



S429202a
12.04.2019

I Seghetto alternativo a batteria M-SGA 18

ISTRUZIONI D'USO

Istruzioni originali

GB Cordless jig saw M-SGA 18

INSTRUCTION MANUAL

Translation of the original instructions



ATTENZIONE! Prima di usare la macchina, leggete e comprendete le istruzioni di sicurezza e le istruzioni d'uso fornite.
CAUTION! Before using the machine, read and understand the supplied safety instructions and operating instructions.



M-SGA 18

- I Seghetto alternativo a batteria
- GB Cordless Jig saw

DATI TECNICI

- a. Tensione e frequenza nominale
- b. Corse a vuoto
- c. Profondità max. di taglio legno
- d. Profondità max. di taglio lamiera acciaio dolce
- e. Inclinazione taglio
- f. Peso netto
- g. Livello di pressione acustica LpA
- h. Livello di potenza acustica LwA
- i. Livello di vibrazioni taglio legno $a_{h,cw}$

TECHNICAL DATA

- a. Rated frequency and voltage
- b. Empty runs
- c. Max. cutting depth of wood
- d. Max. cutting depth of soft steel sheet
- e. Cutting angle
- f. Net weight
- g. Sound pressure level SPL
- h. Sound power level LwA
- i. Cutting wood vibration emission $a_{h,cw}$

1	a	18 V \equiv
	b	n_0 0-3000 min ⁻¹
	c	80 mm
	d	5 mm
	e	+/-45°
	f	1,29 kg
	g	80 dB(A) K=3
	h	91 dB(A) K=3
	i	12,8 m/s ² K=1,5

DICHIARAZIONE DI CONFORMITA'

La ditta indicata in etichetta dichiara sotto la propria responsabilità che il prodotto ivi citato è conforme ai requisiti essenziali di sicurezza e salute contenuti nelle seguenti direttive europee:
2006/42/CE, 2014/30/CE, 2011/65/CE

DECLARATION OF CONFORMITY

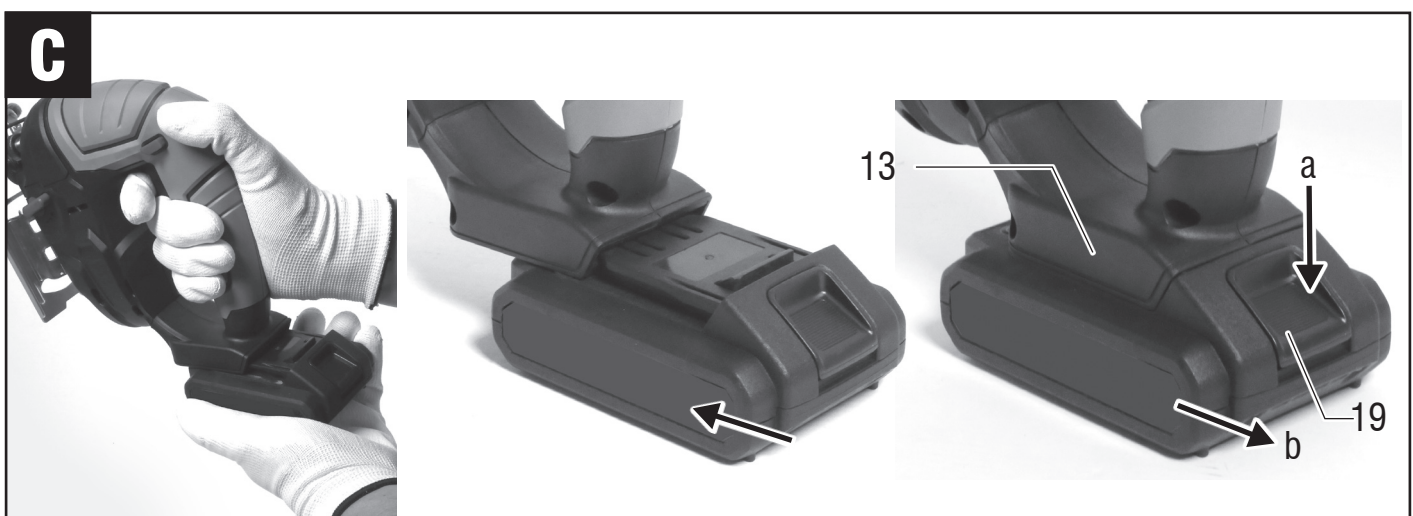
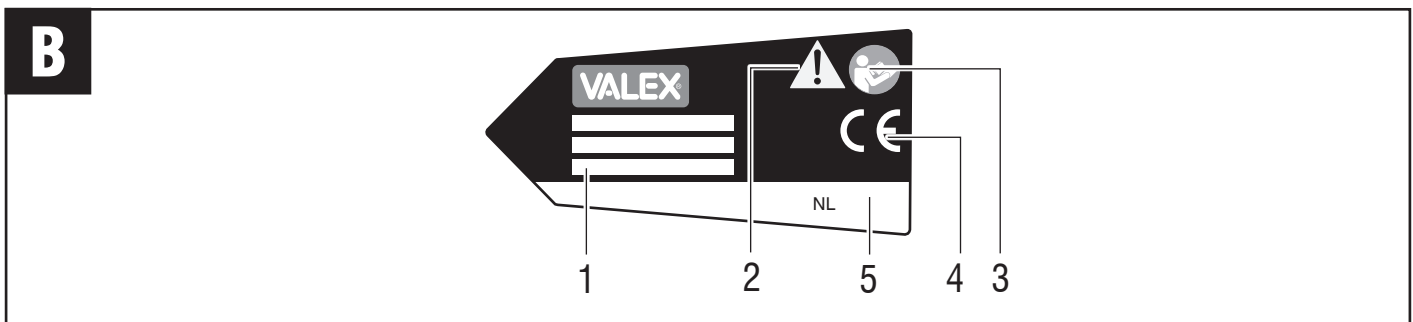
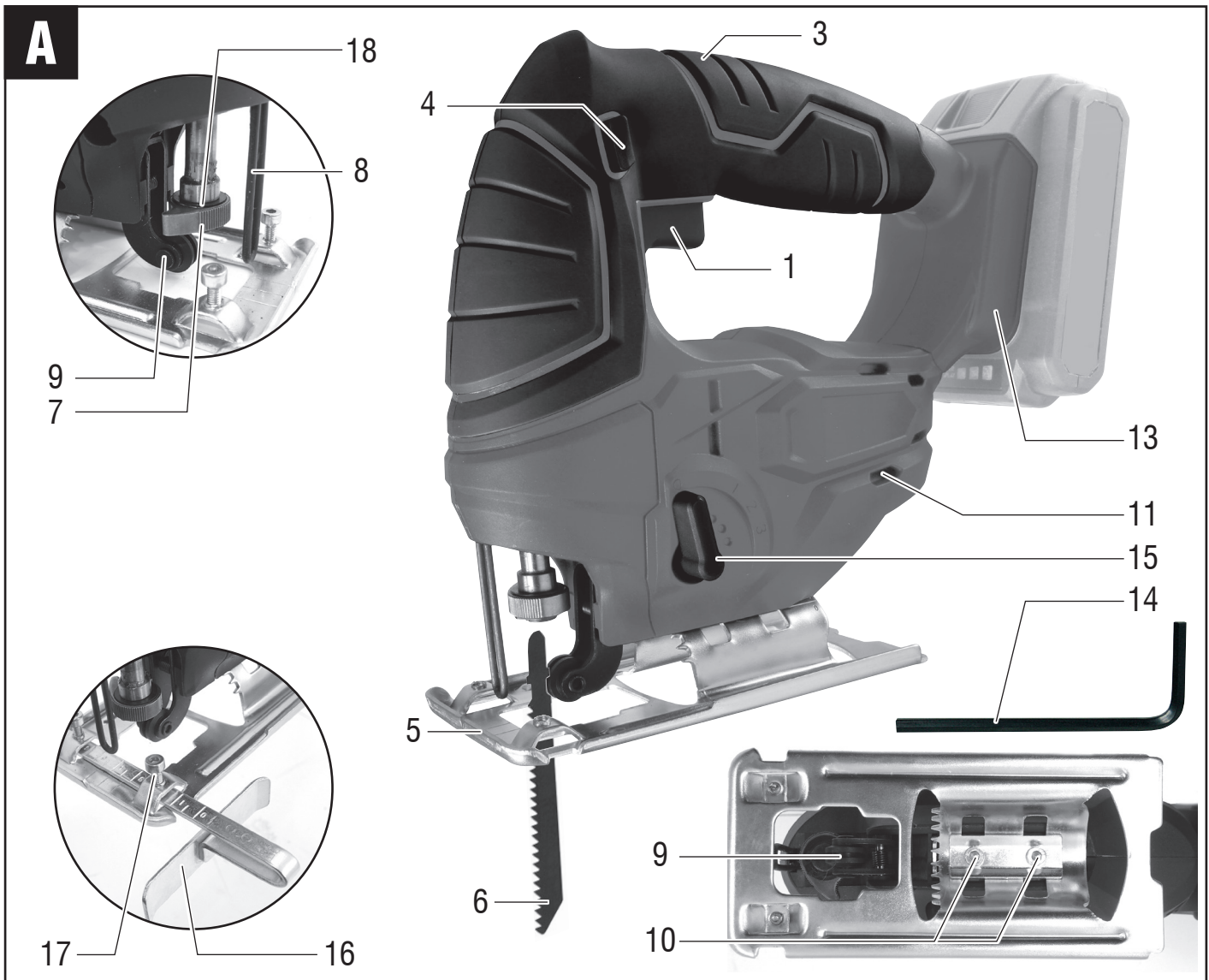
The firm indicated on the label declares, under its own responsibility, that the product cited there complies with the essential health and safety requirements contained in the following European directives:
2006/42/EC, 2014/30/EC, 2011/65/EC

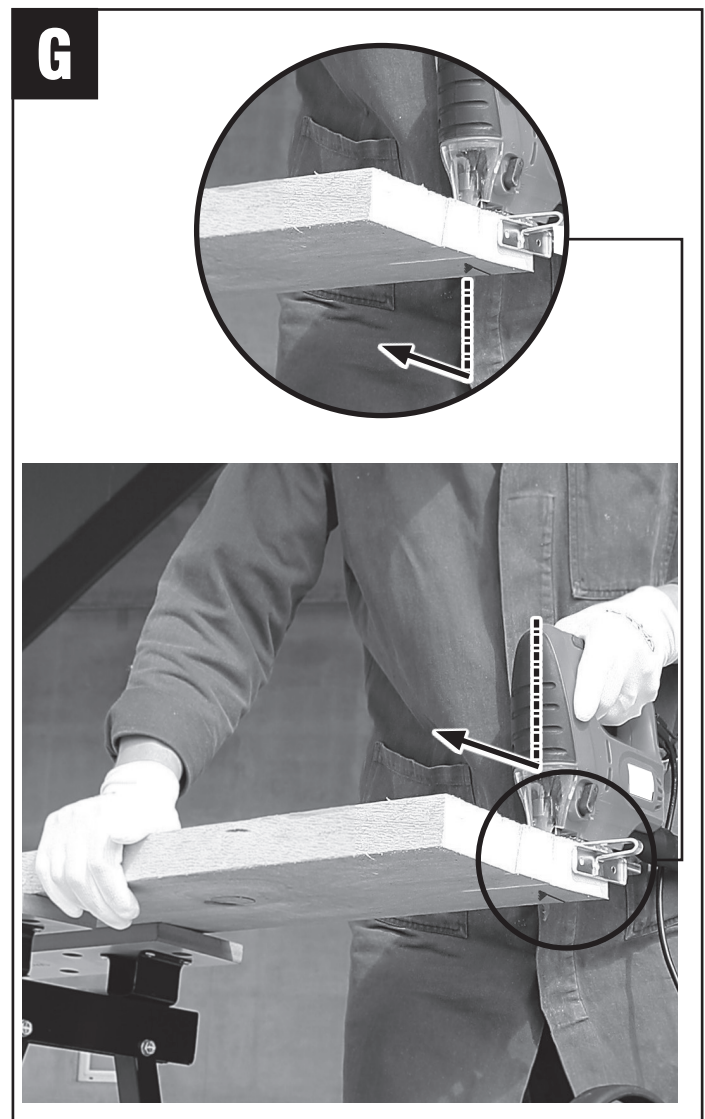
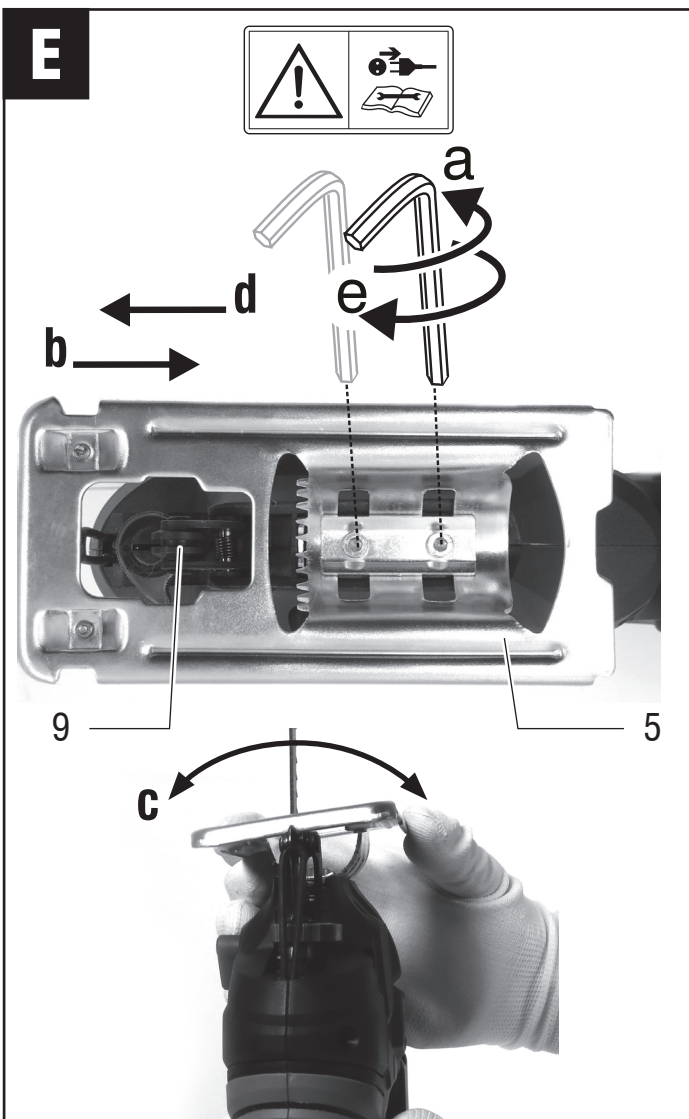
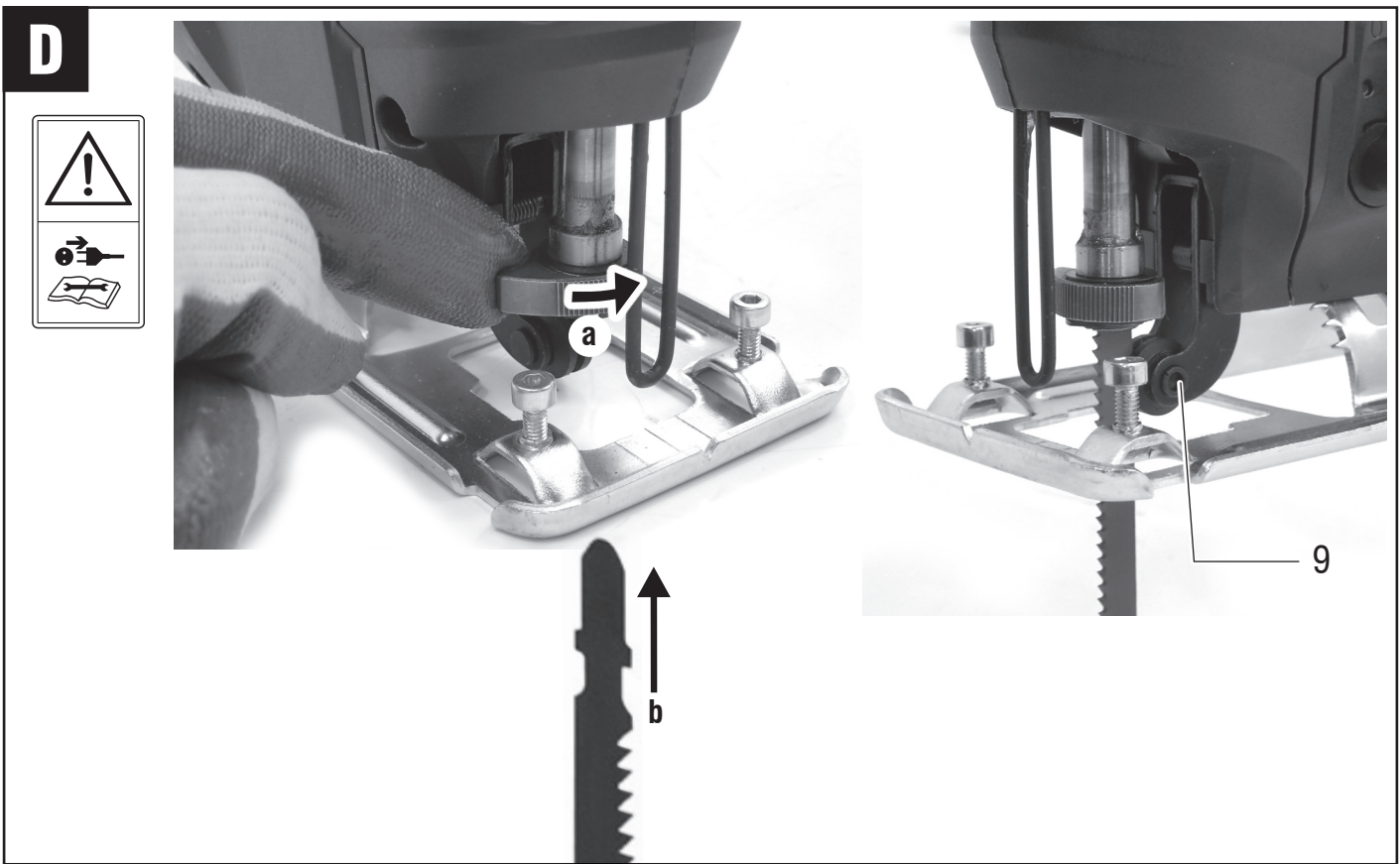
Persona autorizzata a costituire il fascicolo tecnico presso/
The person authorized to compile the technical file is in

Valex SpA
Via Lago Maggiore 24 - 36015 Schio (VI) - Italy -

Schio, 05-2018

Un procuratore - Attorney
SMIDERLE STEFANO





ITALIANO

⚠ ATTENZIONE! Il seghetto alternativo è idoneo a tagliare, median-
te una specifica lama, legno, materiale plastico, tubi o lamiere di
metallo a basso tenore di carbonio, profilati di alluminio, carton-
gesso, laterizio. Ogni altro uso è vietato.

Queste istruzioni riportano le informazioni e quanto ritenuto necessario
per il buon uso, la conoscenza e la normale manutenzione dell'utensile.
Esse non riportano le informazioni sulle tecniche di lavorazione dei vari
materiali; l'utilizzatore troverà maggiori notizie su libri e pubblicazioni
specifiche o partecipando a corsi di specializzazione.

SIMBOLOGIA

Osservate con attenzione la simbologia della **fig.B** e memorizzate il
rispettivo significato. Una corretta interpretazione dei simboli consente
un uso più sicuro della macchina.

1. Modello, dati tecnici,
2. Attenzione!
3. Leggete con attenzione tutte le istruzioni prima dell'uso
4. Marcatura di certificazione CE
5. numero del lotto di costruzione. Le prime 2 cifre del lotto indicano
l'anno di costruzione

V	Volt
Hz	Hertz
~	Corrente alternata
—	Corrente continua
A	Ampere
W	Watt
kg	Chilogrammi
n_0	Velocità a vuoto
mm	Millimetri
s	Secondi
h	Ore
min^{-1}	Giri al minuto
dB	Decibel
°C	Gradi centigradi
Li-Ion	Ioni di Litio
Wh	Wattora

COMPONENTI

Fare riferimento alla **fig.A** e seguenti, allegate alle presenti istruzioni.

1. Interruttore avvio/arresto con regolatore di velocità
3. Impugnatura
4. Pulsante di sicurezza interruttore
5. Base inclinabile
6. Lama
7. Mandrino portalama
8. Protezione
9. Rullo guidalama
10. Viti e piastrina bloccaggio base
11. Feritoie di ventilazione motore
13. Alloggiamento batterie
14. Chiave
15. Regolatore movimento pendolare
16. Guida parallela
17. Viti e blocchetto fissaggio guida parallela
18. Leva per fissaggio rapido lama

INSTALLAZIONE

⚠ ATTENZIONE! La Ditta costruttrice declina ogni responsabilità
per gli eventuali danni diretti e/o indiretti causati da un errato
allacciamento.

⚠ ATTENZIONE! Prima di effettuare le seguenti operazioni assicu-
ratevi che la batteria sia scollegata dall'apparecchio.

⚠ ATTENZIONE! Indossate guanti a protezione delle mani.

TRASPORTO

Per trasportare l'utensile smontate la lama ed utilizzate sempre il
suo imballo o la sua valigetta (se presente); questo lo preserverà
da urti, polvere e umidità che ne possono compromettere il regolare
funzionamento.

MOVIMENTAZIONE

Afferrate saldamente entrambe le impugnature senza azionare l'in-
teruttore, mantenete l'utensile lontano dal vostro corpo e dopo l'uso
appoggiatelo delicatamente.

MESSA IN SERVIZIO

Nel luogo che utilizzerete l'utensile elettrico è opportuno considerare:

- che la zona non sia umida e sia al riparo dagli agenti atmosferici
- che attorno sia prevista un'ampia zona operativa libera da impedimenti
- che vi sia una buona illuminazione
- che il locale sia ben arieggiato o sia dotato di una aspirazione forzata
dell'aria per evacuare i residui di taglio dispersi nell'aria
- che sia utilizzato in vicinanza dell'interruttore generale con differen-
ziale
- che l'impianto di alimentazione sia dotato di messa a terra conforme
alle norme (solo se l'utensile elettrico è di classe I, cioè dotato di
spina con cavo di terra)
- che la temperatura ambiente sia compresa tra 10° e 35° C
- che l'ambiente non sia in atmosfera infiammabile/esplosiva

Estraete la macchina ed i componenti e verificate visivamente la loro
perfetta integrità; a questo punto procedete ad una accurata pulizia.

CARICA DELLA BATTERIA (Seguire le istruzioni allegate al cari- cabatterie)

⚠ ATTENZIONE! Prima di utilizzare il trapano è necessario effet-
tuare una carica completa della batteria.

⚠ ATTENZIONE! Ricaricare soltanto con un caricabatterie previsto
per questo tipo di apparecchio. Un caricabatterie che è adeguato
per un tipo di gruppo di batterie può creare un rischio di incendio
quando viene utilizzato con altri gruppi di batterie.

Per mantenere efficiente la batteria, non scaricarla completamente.

Eseguite una successiva ricarica completa:

- Dopo ogni utilizzo.
- Almeno ogni 4 mesi, anche in caso di inutilizzo.
- Se durante il lavoro notate un calo evidente delle prestazioni dell'ap-
parecchio.

I fattori che influiscono sulla durata della batteria sono:

- numero dei cicli di carica/scarica, stress da utilizzo gravoso
- tempo dalla sua fabbricazione, assenza di manutenzione
- assenza di ricarica
- permanenza a temperature maggiori di 20°C.

INSERIMENTO E RIMOZIONE DELLA BATTERIA (fig.C)

- Inserite la batteria attraverso le guide presenti sull'alloggiamento
batteria. (pos.13)
- Estraete la batteria dalla sede dell'utensile agendo sul dispositivo di
sgancio (pos.19)

**La macchina può essere fornita con alcuni componenti smontati.
Per il loro montaggio seguite le seguenti istruzioni.**

MONTAGGIO E SOSTITUZIONE LAMA (fig.D)

⚠ ATTENZIONE! toglie la batteria prima di inserire o sostituire la lama.

⚠ ATTENZIONE! Le parti taglienti provocano gravi ferite, utilizzate i guanti di protezione!

⚠ ATTENZIONE! Non azionare l'interruttore di avviamento durante le operazioni di assemblaggio.

⚠ ATTENZIONE! Il montaggio della lama deve essere eseguito a perfetta regola d'arte. Un montaggio errato genera pericoli.

Prima di procedere osservate attentamente i componenti dell'utensile e le fig.D. Se non avete dimestichezza con la manipolazione e l'assemblaggio di componenti meccanici, vi consigliamo di rivolgervi al negoziante o ad un centro assistenza autorizzato.

Seguite la sequenza indicata in Fig D.

- 1 Indossate i guanti a protezione delle mani.
- 2 Estraete la batteria.
- 3 Spostate la leva "a" nella direzione della freccia.
- 4 Inserite la lama "b" e rilasciate la leva verificando che la lama rimanga incastrata.
- 5 Verificate che la lama sia correttamente posizionata nella mezzzeria del rullo guidalama (fig A 9).
- 6 Effettuare una prova di funzionamento a vuoto per 1 minuto, mantenendo l'utensile lontano da voi.

Per sostituire la lama spostate la leva "a" nella direzione della freccia ed estraete la lama. Successivamente installate la nuova lama come descritto sopra.

AVVIAMENTO ED ARRESTO

⚠ ATTENZIONE! Prima di avviare l'utensile elettrico è obbligatorio indossare i dispositivi di protezione individuale (non inclusi) citati nel manuale di sicurezza.

⚠ ATTENZIONE! Afferrare saldamente l'utensile tramite la sua impugnatura senza mai abbandonare la presa, in modo tale che, in caso di pericolo, possiate arrestarlo immediatamente.

⚠ ATTENZIONE! Durante l'utilizzo fate in modo che nessuno si avvicini alla vostra zona di lavoro.

Avviamento

- Inserire la batteria carica nell'alloggiamento dell'apparecchio (fig.C)
-Per avviare, premete in sequenza il pulsante di sicurezza (pos.4) e l'interruttore (pos.1).

L'interruttore è del tipo ad "azione mantenuta", pertanto l'utensile elettrico rimarrà acceso per il tempo che voi mantenete premuto l'interruttore

Regolazione elettronica della velocità

Premere gradualmente l'interruttore (Fig. A pos.1) fino al raggiungimento della velocità desiderata.

Con una minor pressione si otterranno velocità basse, mentre con una maggior pressione si otterranno velocità alte.

Arresto

- Per arrestare rilasciate l'interruttore, mantenendo ben saldo l'utensile.

⚠ ATTENZIONE! Dopo lo spegnimento la lama si muove ancora per alcuni secondi.

Vi consigliamo di ripetere queste operazioni alcune volte prima di iniziare il lavoro in modo da familiarizzare il più possibile con i comandi. Se osservate delle anomalie di funzionamento spegnete l'utensile e consultate il capitolo "Problemi, cause e rimedi".
Quando non lavorate estraete la batteria dall'apparecchio.

ISTRUZIONI D'USO

Dopo aver letto attentamente i capitoli precedenti, seguite scrupolosamente queste istruzioni che vi permetteranno di ottenere il massimo delle prestazioni.

Procedete con calma in modo da prendere familiarità con tutti i comandi; solo dopo aver acquisito una buona esperienza riuscirete a sfruttarne a fondo tutte le potenzialità.

PEZZO IN LAVORAZIONE

- Assicurate il pezzo con una morsa o dei morsetti. Rammentate che il taglio dello stesso potrebbe far cadere le due metà, sostenetelo quindi con cavalletti idonei.

- Sotto il pezzo, nella zona di taglio, prevedete una zona libera per far avanzare la lama senza incontrare ostacoli.

- Verificate che dentro o sotto il pezzo non siano presenti cavi elettrici o tubazioni nascoste.

- Nel legno accertatevi che non siano presenti chiodi o viti, eventualmente rimuoverli.

LAME

⚠ ATTENZIONE! La parte tagliente provoca gravi ferite, utilizzate i guanti di protezione!

Acquistate lame di qualità in acciaio HCS (acciaio ad alto tenore di carbonio) o BIM (bimetallo), con attacco idoneo (vedi fig.D) e adatte al materiale da lavorare; rivolgetevi al vostro rivenditore di fiducia che potrà consigliarvi al meglio. La nostra azienda produce un'ampia gamma di accessori adatti ai più svariati impieghi.

Le lama durante l'uso si usura, perde l'affilatura, si danneggia, si rompe: effettuate sempre un controllo visivo prima dell'uso e se necessario sostituirla. Rammentate che la buona riuscita del taglio dipende anche dalle condizioni della lama.

Per montaggio e sostituzione vedere sopra il capitolo "MONTAGGIO E SOSTITUZIONE LAMA".

Maneggiate e conservate con cura le lame, non esponendole a urti, flessione, compressione, umidità.

REGOLAZIONI

Le seguenti regolazioni dell'utensile sono necessarie per ottimizzare il taglio.

Regolazione velocità lama

È possibile regolare la velocità della lama variando la pressione esercitata sull'interruttore di avvio/arresto (fig.A pos.1).

Regolazione movimento pendolare

⚠ ATTENZIONE! Prima di effettuare le seguenti operazioni spegnete l'utensile e toglie la batteria.

Ruotare la levetta di regolazione (fig.A pos.15) per aumentare o diminuire il movimento pendolare che effettuerà la lama, da impostare in base al materiale da tagliare.

La seguente tabella fornisce una indicazione sulla velocità e sul movimento pendolare da impostare; si consiglia di eseguire un prova su un pezzo scarto prima del taglio definitivo, al fine di verificare il risultato.

MATERIALI	VELOCITÀ	MOVIMENTO PENDOLARE
Legno e pannelli di ma-sonite	Alte	Massimo (posizione 2 o 3)
materiali plastici, legno compensato	Medie	Minimo (posizione 1)
Acciaio, metalli non ferrosi, materiali sottili, materiali fragili	Basse	Nullo (posizione 0)

Taglio inclinato (fig.E)

⚠ ATTENZIONE! Prima di effettuare le seguenti operazioni spegnete l'utensile e toglie la batteria.

E' possibile eseguire tagli inclinati ruotando la base (pos.5) rispetto alla lama; in questa modalità d'uso la base rimarrà appoggiata alla superficie, mentre tutto l'utensile (e la lama) lavoreranno inclinati.

1. Staccate la batteria

2. Capovolgete l'utensile

3. Allentate le viti (pos. 10) con la chiave

4. Ruotate la base (pos. 5) seguendo la sequenza indicata in fig E sull'angolo desiderato e fissate bene le viti.

5. Effettuate una prova su un pezzo scarto in modo da verificare l'inclinazione impostata.

Taglio con guida parallela (vedi particolare fig.A)

⚠ ATTENZIONE! Prima di effettuare le seguenti operazioni spegnete l'utensile e togliete la batteria.

E' possibile eseguire il taglio parallelo al bordo del pezzo installando la guida parallela (pos.16) nella base (pos.5).

In questa modalità d'uso non è possibile eseguire tagli curvilinei, ma solo quelli rettilinei.

1. Staccate la batteria
2. Allentate le viti (pos.17) con la chiave.
3. Infilate la guida parallela nella base, regolatene la distanza rispetto la lama e fissate bene le viti.
4. Effettuate una prova su un pezzo scarto in modo da verificare la distanza impostata.

USO

Approntate l'utensile elettrico e tutto il materiale occorrente al lavoro (non incluso): pezzo in lavorazione, dispositivi di protezione individuale e alcuni attrezzi come matita, squadra millimetrata.

Tracciate sul pezzo la linea di taglio e, se libero, fissatelo alla morsa o al banco con dei morsetti.

Indossate i dispositivi di protezione individuale(non inclusi). Vedi 'ISTRUZIONI DI SICUREZZA'.

1 Impugnate l'utensile con la mano. La normale posizione dell'operatore è con le braccia leggermente distese in avanti; mantenete le gambe leggermente divaricate ed assumete una posizione stabile senza sbilanciarvi. Evitate di avvicinare il viso alla zona di taglio e mantenete sempre una certa distanza di sicurezza.

2. Appoggiate la parte frontale della base (5) contro la superficie del pezzo, senza premere l'interruttore, in modo che la lama si trovi di fronte al pezzo ma senza toccarlo. In questa fase la lama sarà completamente esposta nel momento che avvierete l'utensile.

3. Avviate l'utensile, attendete che raggiunga la piena velocità ed avanzate lentamente nel pezzo. E' molto importante che l'utensile sia già avviato quando i denti taglienti della lama toccheranno il pezzo. In caso contrario è possibile che subiate un contraccolpo a causa dell'incastarsi della lama nel pezzo.

4. Quando l'utensile è avviato movimentatelo con prudenza, in quanto una disattenzione potrebbe causarvi ferite anche gravi; perciò mantenete lontano dalla zona di lavoro gli estranei, i bambini e gli animali. Per nessun motivo mettere le mani davanti l'utensile o sotto il pezzo.

5. Spingete l'utensile contro il pezzo in modo da eseguire il taglio seguendo la linea che avete precedentemente segnato; non spegnete l'utensile finché la lama è dentro il pezzo. Nel momento che la lama inizierà a tagliare la macchina tenderà a sollevarsi; è necessario serrare bene l'utensile e contrastare questa forza. Operate sul pezzo con attenzione e procedete gradualmente senza forzare troppo nell'azione. Una velocità di avanzamento eccessiva potrebbe causare la rottura della lama e del pezzo stesso; inoltre l'utensile elettrico sarà sollecitato maggiormente e la sua durata sarà breve fino al mancato funzionamento. Durante l'avanzamento non sollevate e non inclinate lateralmente l'utensile.

6. Al termine del taglio spegnete l'utensile, attendete l'arresto completo, sollevatelo dal pezzo (se non già uscito dalla parte opposta), appoggiatelo al banco e staccate la batteria.

Se la lama si blocca dentro il pezzo, spegnete immediatamente l'utensile e con un attrezzo divaricate la gola di taglio per liberare la lama ed estrarla.

Nel taglio dei metalli raffreddate costantemente la lama versando delle gocce di olio da taglio (non incluso), in caso contrario si avrà una veloce usura del tagliente. Attenzione: non eccedere con la quantità di liquido e non versarlo sull'utensile elettrico.

Per eseguire dei tagli chiusi, ad esempio una apertura (circolare, quadra ecc.), eseguite con un trapano un foro all'interno della zona da asportare (\emptyset foro > larghezza lama), afferrate l'utensile ed infilate la lama dentro al foro appena eseguito; da qui avviate e procedete con il taglio. Nei tagli curvilinei procedete lentamente per non flettere la lama.

Per tagli su pannelli in verticale, iniziate dalla parte alta per proseguire verso il basso; in questo modo i trucioli e la polvere tenderanno a cadere nel pavimento e non verso di voi o verso l'utensile.

I tagli a soffitto devono essere eseguiti con estrema cautela ed attenzione: indossate un casco a protezione del capo. Non eseguire questo tipo di taglio su pannelli che producono polvere (legno ecc.).

MANUTENZIONE

⚠ ATTENZIONE! Prima di ogni controllo o regolazione estraete la batteria dall'apparecchio.

⚠ ATTENZIONE! Non manomettete o tentate di riparare l'utensile elettrico.

La durata e il costo d'esercizio dipendono anche da una costante e scrupolosa manutenzione.

Pulite regolarmente ed abbiate cura del vostro utensile elettrico, vi garantirete una perfetta efficienza ed una lunga durata dello stesso.

- Rimuovete la polvere e i residui di lavorazione con uno straccio e un pennello a setole morbide.
- Non spruzzate o bagnate d'acqua l'utensile elettrico, pericolo di infiltrazioni interne.
- Non usate infiammabili, detergenti o solventi vari. Le parti in plastica sono aggredibili da agenti chimici.
- Eliminate eventuali tracce di resina che si depositeranno sull'utensile.
- Prestate particolare attenzione alla pulizia dell'interruttore, alle feritoie di ventilazione del motore, alle impugnature, al portalama.
- Lubrificate il portalama con poco olio spray.

PROBLEMI, CAUSE E RIMEDI

PROBLEMA	CAUSE	RIMEDI
L'utensile elettrico non si avvia	Batteria scarica	Effettuare una ricarica completa alla batteria
	Batteria non inserita correttamente nell'alloggiamento dell'utensile	Sganciate la batteria e inseritela correttamente
	La batteria è surriscaldata ed è intervenuta la protezione interna autoripristinabile	Attendere che la batteria si raffreddi
	Utensile elettrico o batteria guasti	Sostituire la batteria o/e rivolgetevi ad un centro di assistenza autorizzato
La batteria non si ricarica	Batteria non inserita correttamente nell'alloggiamento del caricabatterie	Sganciate la batteria e inseritela correttamente
	Caricabatteria o batteria non pronto per la carica. Batteria surriscaldata.	Attendere che la batteria si raffreddi
	Caricabatterie o batteria guasti	Sostituire la batteria o/e rivolgetevi ad un centro di assistenza autorizzato
L'apparecchio si arresta durante una fase di taglio	Batteria scarica	Se disponibile inserire una nuova batteria carica, oppure sganciare la batteria ed effettuare una ricarica completa.
	La batteria è surriscaldata ed è intervenuta la protezione interna autoripristinabile	Attendere che la batteria si raffreddi
	Il carico sulla lama è eccessivo	Avanzate più lentamente

⚠ ATTENZIONE! Se dopo aver eseguito gli interventi sopra descritti l'utensile elettrico non funziona correttamente o in caso di anomalie diverse da quelle indicate, portatelo presso un centro di assistenza autorizzato esibendo la prova di acquisto e richiedendo ricambi originali. Fate sempre riferimento alle informazioni riportate sull'etichetta dati tecnici.

IMMAGAZZINAMENTO

Effettuate una accurata pulizia di tutto l'utensile e sue parti accessorie (vedi paragrafo Manutenzione). Proteggete le parti non verniciate con un olio protettivo ed utilizzate l'imballo originale o la valigetta (se presente) per proteggerla.

Riponete la macchina lontano dalla portata dei bambini, in posizione stabile e sicura. Il luogo dovrà essere asciutto, privo da polveri, temperato e protetto dai raggi solari diretti.

Al locale di rimessaggio non devono avere accesso i bambini e gli estranei.

SMALTIMENTO

Per la salvaguardia ambientale procedete secondo le leggi vigenti del Paese in cui vi trovate. Rivolgetevi alle autorità competenti per maggiori notizie in merito.

Quando la macchina non è più utilizzabile né riparabile, consegnatela con l'imballo ad un punto di raccolta per il riciclaggio. Estraiete le batterie e smaltitele in modo separato.



I rifiuti elettrici ed elettronici possono contenere sostanze pericolose per l'ambiente e per la salute umana; non devono pertanto essere smaltiti con quelli domestici ma mediante una raccolta separata negli appositi centri di raccolta o riconsegnati al venditore nel caso di acquisto di una apparecchiatura nuova analoga. Lo smaltimento abusivo dei rifiuti comporta l'applicazione di sanzioni amministrative.



Smaltimento batterie: Le batterie incluse nell'apparecchio

possono essere smaltite assieme ad esso.

Non gettate nel fuoco e non disperdete nell'ambiente le batterie esauste ma consegnatele agli appositi centri per il loro smaltimento. Non smaltire assieme ai rifiuti domestici.

GARANZIA

Il prodotto è tutelato a norma di legge contro non conformità rispetto alle caratteristiche dichiarate purché sia stato utilizzato esclusivamente nel modo descritto dalle istruzioni, non sia stato manomesso in alcun modo, sia stato conservato correttamente, sia stato riparato da tecnici autorizzati e, ove previsto, siano stati utilizzati solo ricambi originali. In caso di utilizzo industriale o professionale oppure in caso di impiego simile la garanzia ha validità di 12 mesi.

Per emettere una richiesta di intervento in garanzia è necessario presentare la prova di acquisto al rivenditore o ad centro assistenza autorizzato.

ENGLISH

⚠ WARNING! The jigsaw has a special blade that makes it suitable for cutting wood, plastic, pipes or sheet metal with low carbon content, aluminium profiles, plasterboard and bricks. Any other use is prohibited.

These instructions contain information deemed necessary for correct use, knowledge and standard tool maintenance. They do not report information on techniques for working with various materials. The user will find more information in books and specialised publications or by attending courses.

SYMBOLS

Carefully observe the symbols in **fig. B** and memorise their respective meanings. Correct interpretation of the symbols allows safer use of the machine.

1. Machine model, technical data
2. Warning!
3. Carefully read the instructions before use
4. EC certification marking
5. manufacturing batch number. The first 2 figures of the batch number indicate the year of manufacture

V	Volt
Hz	Hertz
~	Alternating current
—	Direct current
A	Ampere
W	Watt
kg	Kilograms
nO	No load speed
mm	Millimetres
s	Seconds
h	Hours
min-1	Revolutions per minute
dB	Decibel
°C	Degrees centigrade
Li-Ion	Lithium ions
Wh	Watt-hours

COMPONENTS

Refer to **fig. A** and the other figures attached to these instructions.

1. On/off switch with speed adjustment
3. Handgrip
4. Switch safety button
5. Adjustable base plate
6. Blade
7. Blade chuck
8. Guard
9. Sawblade guide
10. Screws and base lock plate
11. Motor air vents
13. Battery compartment
14. Key
15. Pendulum action lever
16. Parallel guide
17. Screws and parallel guide locking knob
18. Quick blade coupling lever

INSTALLATION

⚠ WARNING! The manufacturer is not liable for any direct and/or indirect damage caused by incorrect connections.

⚠ WARNING! Before carrying out the following operations, make sure that the battery is disconnected from the tool.

⚠ WARNING! Wear protective gloves.

TRANSPORT

Always remove the blade and use the packaging or case (where provided) when transporting the tool; this will protect it from impact, dust and humidity which can compromise normal operation.

HANDLING

Firmly grip both handgrips without operating the switch; keep the tool well away from your body and, after using, place it down gently.

SWITCHING ON

When choosing where to use the power tool, the following should be considered:

- that the place is not damp and is protected from the weather
- that there is a large working area free from obstacles
- that there is good lighting
- that the premises are well ventilated or equipped with a forced air extraction system to eliminate cutting waste dispersed into the air
- that it is used close to the main switch with residual current device
- that the power supply system is earthed and conforms to the standards (only if the power tool is class I, which is equipped with an earth cable plug)
- that the room temperature is between 10° and 35°C
- that the environment is not in a flammable/explosive atmosphere

Take out the machine and its components and visually check that they are perfectly intact; then proceed to thoroughly clean them.

CHARGING THE BATTERY (Follow the instructions attached to the battery charger)

⚠ WARNING! Before using the drill it is necessary to fully charge the battery.

⚠ WARNING! Recharge only with a battery charger designed for this type of tool. An inappropriate battery charger can cause a fire hazard when used with other battery units.

To keep the battery in good working order, do not discharge it completely.

Fully charge the battery:

- After each use.
- At least every 4 months, even if not used.
- If while working you notice a clear drop in the performance of the tool.

The factors that influence the battery's lifetime are:

- number of charge/discharge cycles, stress from heavy use
- time since it was manufactured, lack of maintenance
- lack of recharging
- staying at temperatures above 20°C.

INSERTING AND REMOVING THE BATTERY (fig. C)

- Insert the battery through the guides in the battery compartment. (pos.13)
- Take out the battery from its housing in the tool by operating the release device (pos.19)

The machine may be supplied with some loose components. For their assembly, observe the following instructions.

MOUNTING AND REPLACING THE BLADE (fig. D)

⚠ WARNING! remove the battery before inserting or replacing the blade.

⚠ WARNING! The cutting parts can cause serious injuries – use protective gloves!

⚠ WARNING! Do not turn on the start-up switch during the assembly operations.

⚠ WARNING! The assembly of the blade must be carried out with absolute precision. Incorrect assembly causes danger.

Before proceeding, carefully examine the tool's components and fig. D. If you are not familiar with handling and assembling mechanical components, we recommend that you contact your store or an authorised service centre.

Follow the sequence shown in Fig. D.

- 1 Wear protective gloves.
- 2 Remove the battery.
- 3 Move lever "a" in the direction of the arrow.
- 4 Insert blade "b" and release the lever, checking that the blade is firmly secured.
- 5 Make sure that the blade is correctly positioned in the centreline notch of the sawblade guide (fig. A 9).
- 6 Perform a dry run for 1 minute, keeping the tool away from your body.

To replace the blade, move lever "a" in the direction of the arrow and take out the blade. Then install the new blade as described above.

SWITCHING ON AND OFF

⚠ WARNING! Before starting the power tool it is mandatory to wear the personal protective equipment (not provided) listed in the safety manual.

⚠ WARNING! Firmly grip the tool by the handgrip and never let go of your hold so that, in case of danger, you can immediately switch off the tool.

⚠ WARNING! Make sure nobody is approaching the working area during use.

Switching on

- Insert the charged battery in the compartment in the tool (fig. C)
- To start, press in sequence the safety button (pos.4) and then press the switch (pos.1).

The switch is a "maintained action" switch so the power tool will stay on as long as you keep the switch pressed

Electronic speed regulation

Gradually press the switch (Fig. A pos.1) until the desired speed is reached.

With less pressure low speeds are obtained, whereas with more pressure high speeds are obtained.

Switching off

- To switch off, release the switch, firmly holding the tool.

⚠ WARNING! After switching off the tool the blade will continue moving for a few seconds.

We recommend repeating these operations several times before starting work, in order to familiarise yourself with the controls as much as possible.

If you notice any working defects, switch off the tool and consult the chapter "Problems, causes and solutions".

When not working, take the battery out of the tool.

USER INSTRUCTIONS

After reading the previous chapters carefully, apply these instructions scrupulously to obtain maximum performance.

Proceed calmly so as to become familiar with all the controls; after having gained sufficient experience, you will be able to make full use of its capacities.

WORKPIECE

- Secure the workpiece with a vice or clamps. Remember that cutting the piece may make both halves fall to the floor; therefore, support your piece with appropriate trestles.
- Check that there is sufficient clearance under the workpiece, in the cutting area, so that the blade can move without obstruction.
- Check that there are no electric cables or pipes present inside or under the piece.
- Make sure there are no nails or screws in the wood; if so, remove them.

BLADES

⚠ WARNING! The cutting part can cause serious injuries – use protective gloves!

Purchase quality blades made of HCS (high-carbon steel) or BIM (bimetal), with a suitable connection (see fig. D) and suitable for the material you are working on; consult your retailer who will advise you. Our company produces a wide range of accessories suitable for various uses.

During use, the blade gets worn, loses its sharpness, becomes damaged, breaks: always make a visual check before using and replace if necessary. Remember that a successful cut also depends on the blade condition.

For assembly and replacement, see the above chapter "MOUNTING AND REPLACING THE BLADE".

Handle and store the blades with care; do not expose them to impact, bending, compression, moisture.

SETTINGS

The following tool settings are necessary to improve the cut.

Blade speed setting

It is possible to adjust the speed of the blade by varying the pressure applied to the on/off switch (fig. A pos.1).

Pendulum action lever

⚠ WARNING! Before taking the following steps, switch the tool off and remove the battery.

Turn the adjustment lever (fig. A pos.15) to increase or decrease the pendulum action of the blade, which should be set according to the material to cut.

The following table provides some indications on the speed and pendulum action to set; we recommend testing on a scrap piece before doing the actual cut, in order to check the result.

MATERIALS	SPEED	PENDULUM ACTION
Wood and masonite board	High	Maximum (position 2 or 3)
plastic, plywood	Medium	Minimum (position 1)
Steel, non-ferrous metals, thin materials, fragile materials	Low	None (position 0)

Bevel cut (fig. E)

⚠ WARNING! Before taking the following steps, switch the tool off and remove the battery.

It is possible to make bevel cuts by tilting the base plate (pos.5) with respect to the blade; in this manner, the base plate will lay on the surface, while the rest of the tool (and the blade) will be at an angle.

1. Take out the battery
2. Turn the tool upside down
3. Loosen the screws (pos. 10) using the key
4. Tilt the base plate (pos. 5) following the sequence shown in fig. E to the angle you desire and tighten the screws.
5. Do a test on a scrap piece to check the angle selected.

Cutting with parallel guide (see detail in fig. A)

⚠ WARNING! Before taking the following steps, switch the tool off and remove the battery.

It is possible to do a cut parallel to the edge of the piece by installing the parallel guide (pos.16) on the base plate (pos.5).

With this option, it is not possible to do curved cuts, only straight ones.

1. Take out the battery
2. Loosen the screws (pos.17) using the key.
3. Slip the parallel guide onto the base plate, adjust the distance with respect to the blade and tighten the screws.
4. Do a test on a scrap piece to check the distance selected.

USE

Prepare the power tool and all materials you need for your work (not included): the workpiece, personal protective equipment and any tools such as pencils, set square.

Trace the cutting line on your workpiece and, if free, secure it to a vice or to the workbench with some clamps.

Wear personal protective equipment (not included). See "SAFETY INSTRUCTIONS".

1 Hold the power tool with your hand. The normal position for the user is with arms slightly stretched forward; keep your legs slightly apart and keep a stable position without losing your balance. Avoid placing your face too close to the work area and maintain a certain safety distance at all times.

2 Lay the front end of the base plate (5) on the surface of the workpiece, without pressing the switch, so that the blade is in front of the workpiece but does not touch it. At this point, the blade will be completely exposed once you switch on the power tool.

3 Switch the power tool on, wait for it to reach full speed and slowly move the tool forward over the workpiece. It is very important that the power tool is already switched on when the blade teeth touch the workpiece. Otherwise, you may undergo a kickback because the blade gets stuck in the workpiece.

4 When the tool is switched on, handle with caution, as any carelessness may cause even serious injury; therefore keep unauthorised persons, children and pets away from the work area. Under no circumstances put your hands in front of the tool or under the workpiece.

5 Push the tool against the workpiece in order to cut along the line you previously marked; do not switch the power tool off as long as the blade is inside the workpiece. The moment the blade begins cutting, the tool will tend to lift; it is necessary to grip the tool firmly and counteract this force. Cut the workpiece carefully and proceed gradually without forcing the tool too much. Excessive speed could cause the blade and the workpiece itself to break; in addition, the power tool will be put under even more strain and it will not have a long life span and will stop functioning. While guiding the tool forward, do not lift it and do not tilt it from side to side.

6 Once you have finished cutting, switch the tool off, wait for the tool to come to a standstill, lift it from the workpiece (unless it's already out of the workpiece at the other end), lay it on the workbench and remove the battery.

If the blade gets stuck in the workpiece, switch off the power tool straight away and using a tool open the cutting groove then free the blade and extract it.

When cutting metals, continuously cool the blade by pouring a few drops of cutting oil (not included), otherwise the blade will wear down quickly. Warning: Do not use excessive quantities of fluid and do not pour it onto the power tool.

To make pocket cuts, such as an opening (circle, square, etc.), drill a hole inside the area you wish to cut out (hole Ø > blade width), grab the power tool and slip the blade inside the hole you just made; switch the tool on and proceed with your cut. For curved cuts, go slowly so you don't bend the blade.

For cutting vertical panels, start from the top part and move downward; in this manner, the wood chips and sawdust will fall to the floor and not toward you or the tool.

Ceiling cuts must be done with extreme caution and care: wear a safety helmet. Do not do this type of cut in panels that produce dust (wood, etc.).

MAINTENANCE

⚠ WARNING! Before any checks or adjustment take the battery out of the tool.

⚠ WARNING! Do not tamper or attempt to repair the power tool.

The working life and costs also depend on constant and meticulous maintenance.

Take good care of your power tool and clean it regularly. In this way its good working order will be ensured and its lifespan extended.

- Remove dust and machining residuals with a cloth or a brush with soft bristles.
- Do not wet or spray water over the power tool - risk of internal infiltrations.
- Do not use any flammables, detergents or solvents. The plastic parts can easily be damaged by chemical agents.
- Remove any traces of resin that will deposit on the tool.
- Be careful when cleaning the switch, motor air vents, handgrips and blade holder.
- Lubricate the blade holder with a little spray oil.

PROBLEM, CAUSES AND SOLUTIONS

PROBLEM	CAUSES	SOLUTIONS
The electrical tool fails to start	Battery empty	Fully charge the battery
	Battery not correctly inserted in the tool housing	Take out the battery and insert it correctly
	The battery has overheated and the internal auto reset protection has cut in	Wait for the battery to cool down
	Electrical tool or battery faulty	Replace the battery and/or contact an authorised service centre
The battery does not charge	Power plug not inserted correctly into the battery.	Remove and reinsert the power plug into the battery.
	Battery charger or battery not ready for charging. Battery is overheated.	Wait for the battery to cool down
	Battery charger or battery faulty.	Replace the battery and/or contact an authorised service centre.
The tool stops while cutting	Flat battery	If available insert a new charged battery, or take out the battery and fully charge it.
	The battery has overheated and the internal auto reset protection has cut in	Wait for the battery to cool down
	There is too much load on the blade	Move the tool forward more slowly

⚠ WARNING! If the power tool still fails to operate correctly after you have carried out the above operations, or in the event of anomalies other than those described above, take it to an authorised service centre with proof of purchase and ask for original spare parts. Always refer to the information shown on the technical data label.

STORAGE


Clean the machine and all its accessories thoroughly (see Maintenance section). Protect the unpainted parts with protective oil and use the original packaging or case (where fitted) to protect it.

Store the machine in a stable and safe position out of the reach of children. The place must be dry, free from dust, temperate and protected from direct sunlight. Keep children and unauthorised personnel out of the storage room.

DISPOSAL

In order to protect the environment, proceed according to the local laws in force. Contact the relevant authorities for more information.

When the machine is no longer usable or repairable, take the machine and its packaging to a recycling centre.

 Electric and electronic waste may contain substances hazardous to the environment and human health. It should therefore not be disposed of with household waste, but by means of separate collection at special collection centres or returned to the vendor in the event of purchasing a new similar tool. Illegal disposal of waste will result in administrative sanctions.

Battery disposal: The batteries included in the equipment can be disposed of along with it.

Do not dispose of used batteries in fire and do not dispose of them in the environment, but take them to special disposal centres. Do not dispose of them with domestic waste.

WARRANTY

The product is protected by law against all non-conformities with regard to its stated characteristics, provided that it has been used solely in the way described in these user's instructions, it has not been tampered with in any way, it has been stored correctly, it has been repaired by authorised personnel and, where necessary, only original spare parts have been used.

In the event of industrial or professional use or similar, the warranty is valid for 12 months.

To issue a request for intervention covered by warranty, proof of purchase must be shown to the retailer or authorised service centre.

AMENDMENTS

The text, figures and data correspond to the standards in place on the date of printing the instructions contained herein. The manufacturer reserves the right to update the documentation if changes are made to the power tool, without being bound by any obligations.

© No part of this publication and the documentation enclosed with the machine may be reproduced without written permission from the manufacturer.