



# MIX 851

**I** Miscelatore

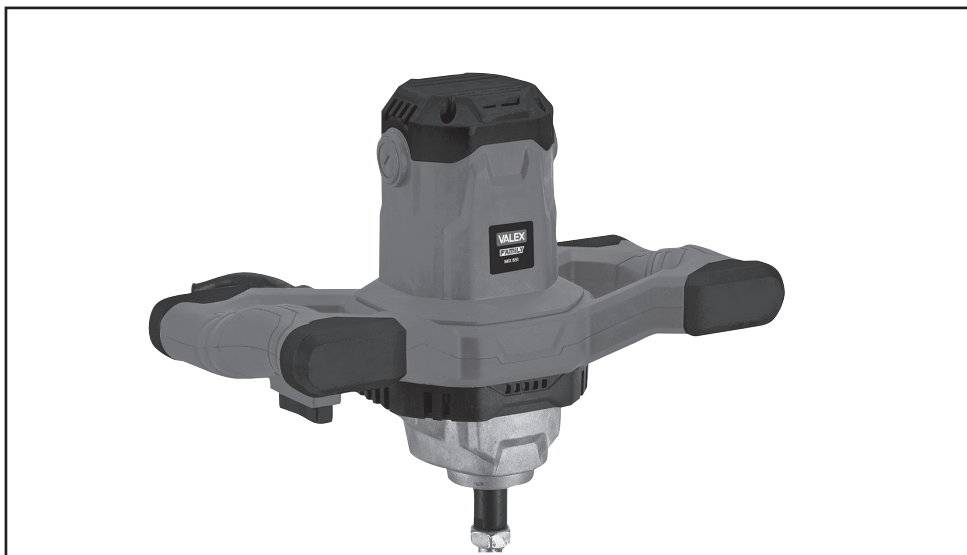
## ISTRUZIONI D'USO

Istruzioni originali

**GB** Mixer

## OPERATING INSTRUCTIONS

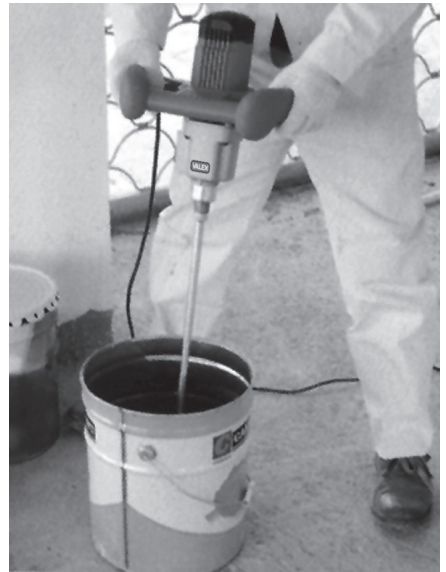
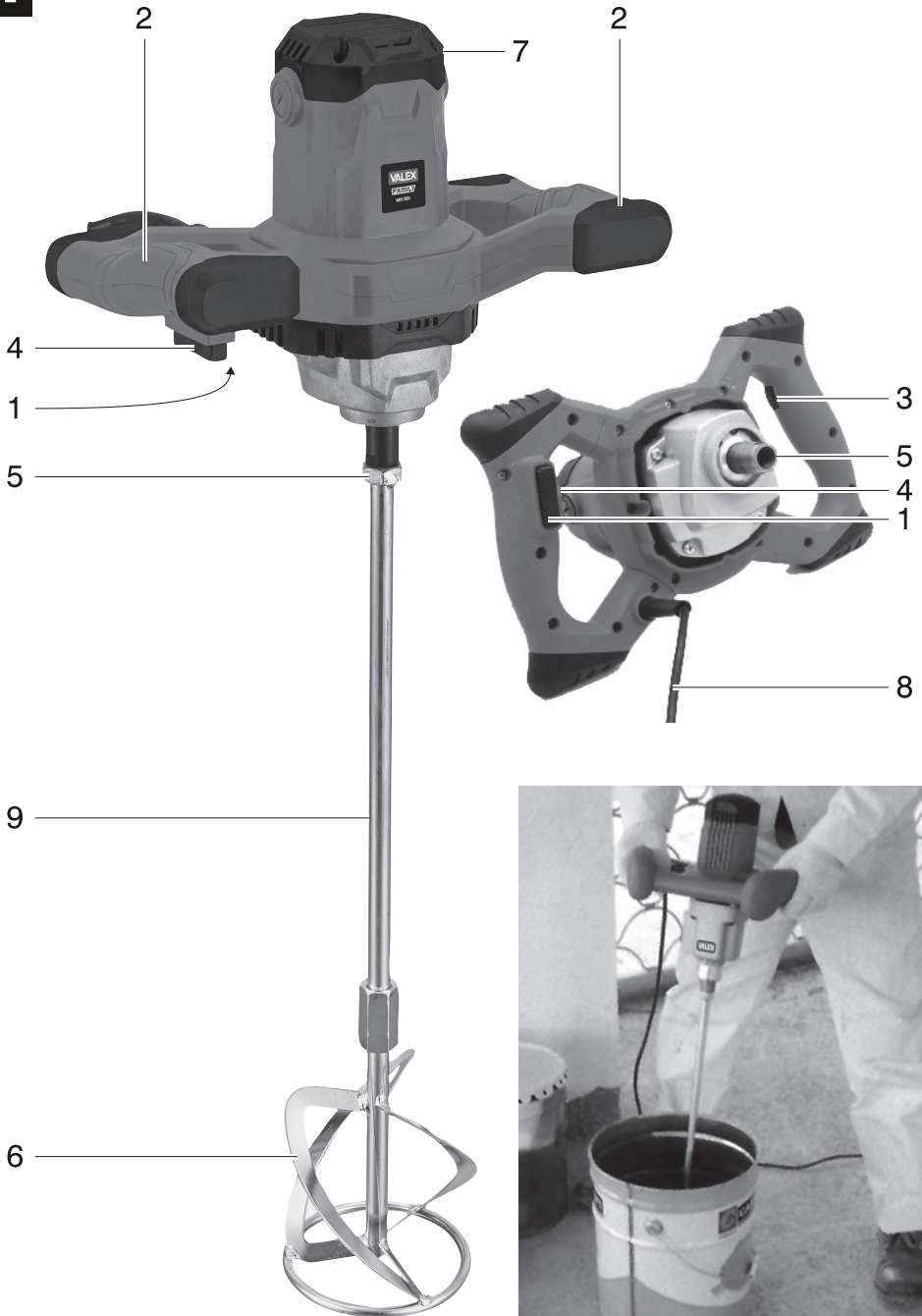
Translation of the original instructions

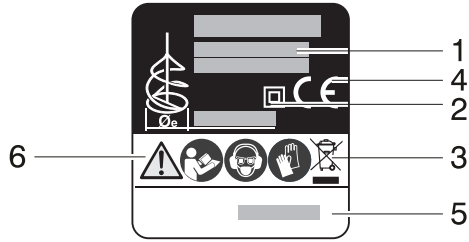
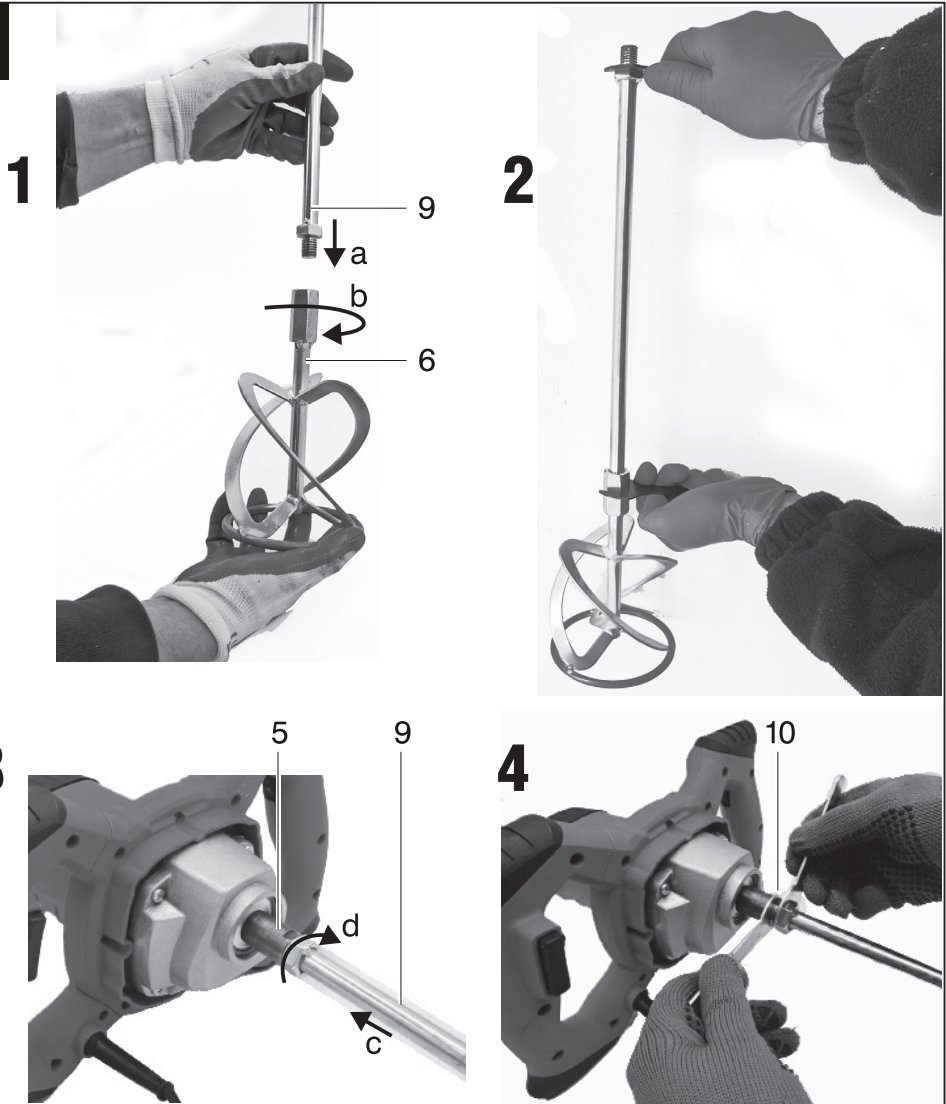


**⚠ AVVERTENZA** Leggere tutti gli avvisi di sicurezza, le istruzioni, le illustrazioni e le specifiche fornite con questo utensile elettrico. La mancata osservanza di tutte le istruzioni elencate di seguito può provocare scosse elettriche, incendi e / o lesioni gravi. **Conservare tutte le avvertenze e le istruzioni per riferimento futuro.**

**⚠ WARNING** Read all safety warnings, instructions, illustrations and specifications provided with this power tool. Failure to follow all instructions listed below may result in electric shock, fire and/or serious injury. **Save all warnings and instructions for future reference.**

**A**



**B****C**

## DATI TECNICI

- 1 Tensione e frequenza nominale
- 2 Potenza nominale
- 3 Giri al minuto
- 5 Adattatore per fruste
- 6 Diametro massimo frusta utilizzabile
- 7 Peso netto
- 8 Classe isolamento macchina
- 9 Livello di pressione acustica LpA
- 10 Livello di potenza acustica LwA
- 11 Vibrazioni

1	230V~50 Hz
2	850 W
3	0-900 min <sup>-1</sup>
5	M14
6	140 mm
7	2,7 kg
8	II
9	87 dB(A) K=3
10	98 dB(A) K=3
11	5,45 m/s <sup>2</sup> K=1,5

## TECHNICAL DATA

- 1 Voltage and nominal frequency
- 2 Nominal power
- 3 R.P.M.
- 5 Adapter for whips
- 6 Maximum whisk diameter
- 7 Net Weight
- 8 Machine insulation class
- 9 Acoustic pressure level LpA
- 10 Acoustic power level LwA
- 11 Vibrations

---

### DICHIARAZIONE DI CONFORMITA'

La ditta indicata in etichetta dichiara sotto la propria responsabilità che il prodotto ivi citato è conforme ai requisiti essenziali di sicurezza e salute contenuti nelle seguenti direttive europee: 2006/42/CE, 2014/35/CE, 2014/30/CE, 2011/65/CE

### DECLARATION OF CONFORMITY

The firm indicated on the label declares, under its own responsibility, that the product cited there complies with the essential health and safety requirements contained in the following European directives: 2006/42/EC, 2014/35/EC, 2014/30/EC, 2011/65/EC

Persona autorizzata a costituire il fascicolo tecnico presso  
The person authorized to compile the technical file is in

Valex SpA - Via Lago Maggiore, 24  
36015 Schio (VI) - Italy

11.2023

Un procuratore - Attorney

**SMIDERLE STEFANO**



**⚠ ATTENZIONE! Il miscelatore è idoneo a miscelare sostanze fluide come pitture, vernici, malta, intonaco, colla. È vietato l'utilizzo di materiali pericolosi e l'uso in ambienti con pericolo di incendio/esplosione.**

Queste istruzioni riportano le informazioni e quanto ritenuto necessario per il buon uso, la conoscenza e la normale manutenzione dell'utensile. Esse non riportano le informazioni sulle tecniche di miscelazione; l'utilizzatore troverà maggiori notizie su libri e pubblicazioni specifiche o partecipando a corsi di specializzazione.

### SIMBOLOGIA

Osservate con attenzione la simbologia della fig.B e memorizzate il rispettivo significato. Una corretta interpretazione dei simboli consente un uso più sicuro della macchina.

- 1 Dati tecnici
- 2 Doppio isolamento elettrico
- 3  I rifiuti elettrici ed elettronici possono contenere sostanze pericolose per l'ambiente e per la salute umana; non devono pertanto essere smaltiti con quelli domestici ma mediante una raccolta separata negli appositi centri di raccolta o riconsegnati al venditore nel caso di acquisto di una apparecchiatura nuova analoga. Lo smaltimento abusivo dei rifiuti comporta l'applicazione di sanzioni amministrative
- 4 Marchio di certificazione
- 5 Numero di lotto
- 6 Simbologia di sicurezza, consultare il manuale di sicurezza allegato

V	Volt
Hz	Hertz
~	corrente alternata
W	Watt
kg	chilogrammi
mm	millimetri
s	secondi
n <sub>0</sub>	velocità a vuoto
min <sup>-1</sup>	giri al minuto
dB	decibel

### COMPONENTI

Fare riferimento alla fig.A e seguenti, allegate alle presenti istruzioni.

- 1 Interruttore di avvio/arresto
- 2 Impugnatura
- 3 Regolatore velocità
- 4 Pulsante di sicurezza
- 5 Attacco filettato M14
- 6 Frusta di miscelazione
- 7 Feritoie di ventilazione
- 8 Spina e cavo di alimentazione
- 9 Asta di supporto
- 10 Chiave/i montaggio accessori (se presente)

### INSTALLAZIONE

**⚠ ATTENZIONE! La Ditta costruttrice declina ogni responsabilità per gli eventuali danni diretti e/o indiretti causati da un errato allacciamento.**

**⚠ ATTENZIONE! Prima di effettuare le seguenti operazioni assicuratevi che la spina sia scollegata dalla rete elettrica.**

### TRASPORTO

Per trasportare l'utensile utilizzate sempre il suo imballo; questo lo preserverà da urti, polvere e umidità che ne possono compromettere il regolare funzionamento.

### MOVIMENTAZIONE

Staccate la spina di alimentazione, impugnate saldamente l'utensile con entrambe le mani afferrandolo per l'impugnatura, senza schiacciare l'interruttore.

### MESSA IN SERVIZIO

Nel luogo che utilizzerete l'utensile elettrico è opportuno considerare:

- che la zona non sia umida e sia al riparo dagli agenti atmosferici.
- che attorno sia prevista un'ampia zona operativa libera da impedimenti.
- che vi sia una buona illuminazione.
- che sia utilizzata in vicinanza dell'interruttore generale con differenziale.
- che l'impianto di alimentazione sia dotato di messa a terra conforme alle norme (solo se l'utensile elettrico è di classe I, cioè dotato di spina con cavo di terra).
- che la temperatura ambiente sia compresa tra 10° e 35° C.

- che l'ambiente non sia in atmosfera infiammabile/esplosiva.

Estraete la macchina ed i componenti e verificate visivamente la loro perfetta integrità; a questo punto procedete ad una accurata pulizia per togliere gli eventuali oli protettivi utilizzati per il trasporto.

MONTAGGIO FRUSTA DI MISCELAZIONE (Fig.C)

**⚠ ATTENZIONE! Durante il montaggio e lo smontaggio della frusta staccate la spina dalla presa di alimentazione elettrica.**

Installate la frusta di miscelazione; al termine toglie tutte le chiavi e controllate che la frusta sia centrata e ben serrata.

### AVVIAMENTO E ARRESTO

**⚠ ATTENZIONE! Prima di avviare l'utensile elettrico è obbligatorio indossare occhiali, guanti, cuffie di protezione (non in dotazione).**

**⚠ ATTENZIONE! Durante l'utilizzo fate in modo che nessuno si avvicini alla vostra zona di lavoro.**

#### Avviamento

1) Inserite la spina nella presa di alimentazione  
2) Afferrate saldamente le impugnature (pos.2) con entrambe le mani

3) Per avviare premete in sequenza la sicurezza (pos.4) e l'interruttore (pos.1).

L'interruttore è del tipo ad "azione mantenuta"; pertanto l'utensile elettrico rimarrà acceso per il tempo che voi mantenete premuto l'interruttore.

#### Arresto

Per arrestare l'apparecchio rilasciate l'interruttore.

**Aspettare che si fermi la frusta prima di staccare le mani dall'impugnatura.**

Vi consigliamo di ripetere queste operazioni alcune volte prima di iniziare il lavoro in modo da familiarizzare il più possibile con i comandi.

Se osservate delle anomalie di funzionamento spegnete l'utensile elettrico e consultate il capitolo "Problemi, cause e rimedi".

Quando non lavorate spegnete e staccate la spina dalla presa.

### ISTRUZIONI D'USO

Dopo aver letto attentamente i capitoli precedenti, seguite scrupolosamente questi consigli che vi permetteranno di ottenere il massimo delle prestazioni.

Procedete con calma in modo da prendere familiarità con tutti i comandi; solo dopo aver acquisito una buona esperienza riuscirete a sfruttarne a fondo tutte le potenzialità.

REGOLAZIONE ELETTRONICA DELLA VELOCITÀ MANDRINO

Ruotate la rotellina (pos.3) fino al raggiungimento della velocità desiderata.

FRUSTE DI MISCELAZIONE

**⚠ ATTENZIONE! Rispettate il valore max. del diametro riportato nei dati tecnici.**

Acquistate delle fruste di qualità, con attacco idoneo alle caratteristiche dell'attacco filettato M14, al senso di rotazione e adatte al materiale da miscelare. Rivolgetevi al vostro rivenditore di fiducia che potrà consigliarvi al meglio.

La nostra azienda propone un'ampia gamma di fruste adatte ai più svariati impieghi.

OPERAZIONE DI MISCELAZIONE

Preparate a parte il materiale da miscelare, che dovrà essere contenuto in un recipiente capiente e sufficientemente stabile, in modo da evitare spruzzi o che ruoti sotto l'effetto della rotazione di miscelazione; verificate inoltre che non siano presenti impurità come sassi, fili, paletti ecc.

Per nessun motivo il materiale o altri liquidi come l'acqua devono andare a contatto con l'utensile elettrico; l'unica parte ammessa è la frusta.

Assumete una posizione stabile a gambe leggermente divaricate, con miscelatore disposto verticalmente sopra il contenitore; le mani devono afferrare saldamente entrambe le impugnature.

Per miscelatore dotato di regolazione della velocità di rotazione: iniziate la lavorazione con una velocità bassa per poi aumentarla secondo necessità.

Durante la miscelazione non colpite con la frusta il recipiente del materiale. Al termine spegnete il miscelatore ed estraetelo dal materiale.

Avviare e spegnere l'utensile elettrico solo con la frusta nel contenitore di miscelazione. La frusta potrebbe piegarsi o ruotare in modo incontrollato.

## MANUTENZIONE

**⚠ ATTENZIONE! Prima di ogni controllo o regolazione staccate la spina dalla presa di alimentazione elettrica.**

**⚠ ATTENZIONE! Non manomettete o tentate di riparare l'utensile elettrico.**

La durata e il costo d'esercizio dipendono anche da una costante e scrupolosa manutenzione. Pulite regolarmente ed abbiate cura del vostro utensile elettrico, vi garantirete una perfetta efficienza ed una lunga durata dello stesso.

- Rimuovete la polvere e i residui di lavorazione con un pennello a setole morbide e uno straccio.
- Non spruzzate o bagnate d'acqua l'utensile elettrico, pericolo di infiltrazioni interne.
- Non usate infiammabili, detergenti o solventi vari.
- Le parti in plastica sono aggredibili da agenti chimici.
- Prestate particolare attenzione alla pulizia dell'interruttore, alle feritoie di ventilazione del motore, al mandrino.

L'utensile non richiede particolari manutenzioni interne in quanto è lubrificato con grasso permanente all'interno dello stesso. Una eventuale revisione interna o la sostituzione delle spazzole in grafite, deve essere effettuata solo da un centro assistenza autorizzato.

## PROBLEMI, CAUSE E RIMEDI

PROBLEMA	CAUSE	RIMEDI
L'utensile elettrico non si avvia	Linea di alimentazione scollegata	Verificate la linea di alimentazione elettrica
	Spina non inserita	Inserire la spina nella presa di alimentazione elettrica e premere il pulsante di avvio
	Spazzole in grafite usurate	Rivolgetevi ad un centro di assistenza autorizzato
	Guasto elettrico	Rivolgetevi ad un centro di assistenza autorizzato
L'utensile elettrico vibra molto	Serraggio della frusta nel mandrino insufficiente	Pulire il mandrino e ripetere l'operazione di serraggio frusta

**⚠ ATTENZIONE! Se dopo aver eseguito gli interventi sopra descritti l'utensile elettrico non funziona correttamente o in caso di anomalie diverse da quelle indicate, portatelo presso un centro di assistenza autorizzato esibendo la prova di acquisto e richiedendo ricambi originali. Fate sempre riferimento alle informazioni riportate sull'etichetta dati tecnici.**

## IMMAGAZZINAMENTO

Effettuate una accurata pulizia di tutto l'utensile e sue parti accessorie (vedi paragrafo Manutenzione). Proteggete le parti non verniciate con un olio protettivo ed utilizzate l'imballo originale o la valigetta (se presente) per proteggerla.

Riponete la macchina lontano dalla portata dei bambini, in posizione stabile e sicura. Il luogo dovrà essere asciutto, privo da polveri, temperato e protetto dai raggi solari diretti.

Al locale di rimessaggio non devono avere accesso i bambini e gli estranei.

## SMALTIMENTO

Per la salvaguardia ambientale procedete secondo le leggi vigenti del Paese in cui vi trovate. Rivolgetevi alle autorità competenti per maggiori notizie in merito.

Quando la macchina non è più utilizzabile né riparabile, consegnatela con l'imballo ad un punto di raccolta per il riciclaggio. Estraiete le batterie (se presenti) e smaltitele in modo separato.



I rifiuti elettrici ed elettronici possono contenere sostanze pericolose per l'ambiente e per la salute umana; non devono pertanto essere smaltiti con quelli domestici ma mediante una raccolta separata negli appositi centri di raccolta o riconsegnati al venditore nel caso di acquisto di una apparecchiatura nuova analogica. Lo smaltimento abusivo dei rifiuti comporta l'applicazione di sanzioni amministrative.

## GARANZIA

Il prodotto è tutelato a norma di legge contro non conformità rispetto alle caratteristiche dichiarate purché sia stato utilizzato esclusivamente nel modo descritto dalle istruzioni, non sia stato manomesso in alcun modo, sia stato conservato correttamente, sia stato riparato da tecnici autorizzati e, ove previsto, siano stati utilizzati solo ricambi originali.

In caso di utilizzo industriale o professionale oppure in caso di impiego simile la garanzia ha validità di 12 mesi.

Per emettere una richiesta di intervento in garanzia è necessario presentare la prova di acquisto al rivenditore o ad centro assistenza autorizzato.



## ENGLISH

**⚠ WARNING! The mixer is suitable for mixing fluid substances such as paint, varnish, mortar, plaster, glue. It is forbidden the use of hazardous materials and the use in areas with a risk of fire/explosion.**

This instruction guide contains information and as deemed necessary for the proper use, the knowledge and the normal maintenance of the tool. They do not report information on mixing techniques, the user will find more news about books and publications or by attending courses.

### SYMBOLS

Carefully observe the symbols in fig.B and memorise their respective meanings. Correct interpretation of the symbols allows a safer use of the machine.

- 1 Technical data
- 2 Double electric insulation
- 3  Electric and electronic waste may contain potentially hazardous substances for the environment and human health. It should therefore not be disposed of with domestic waste, but by means of differentiated collection at specific centres or returned to the vendor in the event of purchasing a new identical power tool. The illegal disposal of waste will result in administrative sanctions
- 4 Certifications
- 5 Lot number
- 6 Safety symbols, see the attached safety manual

V	Volt
Hz	Hertz
~	alternating current
W	Watt
kg	kilograms
mm	millimetres
s	seconds
$n_0$	no-load speed
$\text{min}^{-1}$	round per minute
dB	decibel

### COMPONENTS

Refer to fig.A and the following, attached to these instructions.

- 1 Power On / Off
- 2 Handle
- 3 Speed control
- 4 Safety button
- 5 Threaded connection (M14)
- 6 Whip
- 7 Louvers
- 8 Plug and power cord
- 9 Support rod
- 10 Key/s for mounting accessories (if present)

### INSTALLATION

**⚠ WARNING! The manufacturer disclaims any liability for any direct and/or indirect damages caused by improper connection.**

**⚠ WARNING! Before you perform the following steps, make sure that the plug is disconnected from the mains.**

#### TRANSPORT

To carry the tool always use his or her packaging, this will preserve it from bumps, dust and moisture that may affect proper operation.

#### HANDLING

Unplug the power plug, securely hold the tool with both hands, gripping it on the handle, without pressing the switch.

#### COMMISSIONING

In the place that you will use the power tool you should consider :

- That the area is not damp and is sheltered from the elements.
- Which is provided around a large working area free from obstructions.
- That there is good lighting.
- Which is used in the vicinity of the main switch with differential.
- That the fuel system is equipped with a grounding in accordance with the rules (only if the tool is in class I, equipped with a plug with ground wire) .
- That the ambient temperature is between 10 ° and 35 °C.
- That the environment is not in the atmosphere of flammable/explosive.

Remove the machine and check the components and their visually perfect integrity at this point proceed to a thorough cleaning to remove any protective oils used for transportation.

MOUNT WHIP MIX (Fig.C)

**⚠ WARNING! During the assembly and dismantling of the whip unplug it from the power outlet.**

Install the whip mixing and at the end remove all the keys and check that the hose is centered and tight.

### STARTING AND STOPPING

**⚠ WARNING! Before starting the power tool is required to wear safety glasses, gloves, hearing protection (not included).**

**⚠ WARNING! When using make sure that no one comes to your area of work.**

#### Starting

- 1) Insert the plug into the power outlet
- 2) Firmly grasp the handles (pos.2) with both hands
- 3) Start press in sequence the security (pos.4) and the switch (pos.1).

The switch is of the type "Maintained action" and therefore the power tool will remain lit for as long as you hold the switch.

#### Stopping

To stop the device, release the switch.

**Wait until the whip stops before removing your hands from the handle.**

We recommend that you repeat these steps a few times before starting the work in order to familiarize yourself with the controls as much as possible.

If you look malfunctions turn off the power tool and refer to the chapter "Problems, Causes and Remedies"

When you do not work turn off and unplug it from the outlet.

### INSTRUCTIONS FOR USE

After having read the previous chapters, read carefully these tips that will allow you to get the maximum performance.

Take your time to get familiar with all the controls and only after you have gained a good experience to be able to exploit fully its potential.

#### ELECTRONIC SPEED SPINDLE

Turn the wheel (pos.3) till it reaches the desired speed.

#### WHIPS MIXING

**⚠ WARNING! Observe the max. diameter specified in the technical data.**

Buy quality whips, with an attachment suitable to the characteristics of the threaded attachment (M14), the direction of rotation and adapted to the material to be mixed. Please contact your dealer who will advise you.

Our company offers a wide range of hoses suitable for the most diverse applications.

#### OPERATION OF MIXING

Prepared separately mix the materials, which must be contained in a large container and sufficiently stable, so as to avoid splashes or rotates under the effect of rotation of mixing; in addition, check that there are no impurities such as stones, wires, bollards etc. . For no reason the material such as water or other liquids must not come into contact with the power tool, the only part of the whip is permitted. Assume a stable position with legs slightly apart, with mixer disposed vertically above the container, the hands must firmly grasp both handles. For mixer equipped with adjusting the speed of rotation: started working with a low speed and then increasing it as necessary.

When mixing, do not hit with a whip container of the material. At the end turn off the mixer and remove it from the material.

Only start and stop the power tool with the whisk in the mixing container. The whisk may bend or rotate uncontrollably.

## MAINTENANCE

**⚠ WARNING!** Before any control or regulation unplug it from the power outlet.

**⚠ WARNING!** Do not tamper with or attempt to repair the power tool.

The duration and the operating cost are also dependent on a constant and careful maintenance. Regularly clean and take care of your power tool, you will guarantee a perfect efficiency and a long duration.

- Remove dust and machining residues with a soft bristle brush and a rag.
- Do not spray water or wet electric tools, danger of infiltration inside .
- Do not use flammable cleaning agents or solvents.
- The plastic parts are actions brought by chemicals.
- Pay particular attention to cleaning the switch, louvers allow the motor to the spindle.

The tool does not require any particular maintenance, internal as it is lubricated with permanent grease inside the same . A possible internal audit or the replacement of graphite brushes should only be performed by an authorized service center.

## PROBLEMS, CAUSES AND REMEDIES

PRO-BLEM	CAUSE	REMEDIES
The power tool does not start	Power Line disconnected	Check the electrical supply line
	Plug not inserted	Insert the plug into the power outlet and press the start button
	Worned graphite brushes	Visit an authorized service center
	Electric fault	Visit an authorized service center
The power tool vibrates too much	tightening of the whip in the spindle insufficient	clean the spindle and repeat the tightening whip

**⚠ WARNING!** If after performing the actions described above, the power tool is not working properly or in case of anomalies other than those mentioned , take it to a service center authorized by showing proof of purchase and requesting spare parts. Always refer to the information on the label technical data.

## STORAGE

Do a deep cleaning of all the tool and accessories (see Maintenance). Protect the unpainted parts with a protective oil and use the original packaging or in the case (if any) to protect it. Store the machine out of the reach of children in a stable position and secure. The place should be dry and free from dust, tempered and protected from direct sunlight .

At the local storage should not have access children and strangers.

## DISPOSAL

To safeguard the environment, proceed according to the laws of the country where you are. Consult the competent authorities for more news on this.

When the machine is no longer usable or repairable, hand it in with the packaging to an official collection point for recycling. Remove the batteries (if present) and dispose of them separately.

**⌚** Electric and electronic waste may contain substances that are dangerous for the environment and for human health. For this reason they must never be disposed of together with domestic waste, but collected separately in specific collection centres or returned to the retailer when similar new equipment has been purchased. The illegal disposal of such equipment may result in prosecution to the full extent of the law.

## WARRANTY

The product is protected by law against non-compliance with the declared characteristics provided it is used only in the manner described in the instructions, it has not been tampered with in any way, it has been stored properly, has been repaired by authorized and, where applicable, have been used only original spare parts. In the case of industrial or professional use or

when using such a guarantee is valid for 12 months.

To issue a claim under warranty you must present proof of purchase to your dealer or authorized service center.