



S421479  
05.02.2025

# HAMMER 4027

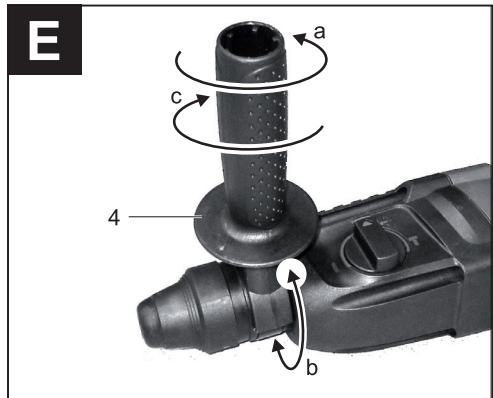
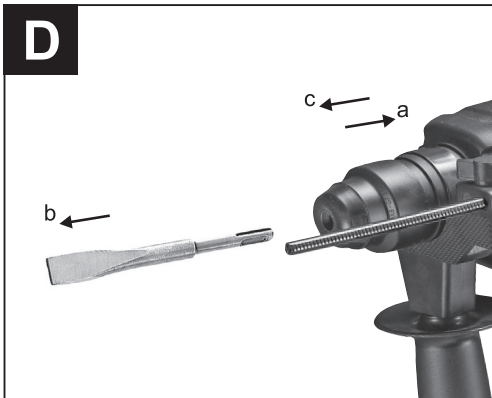
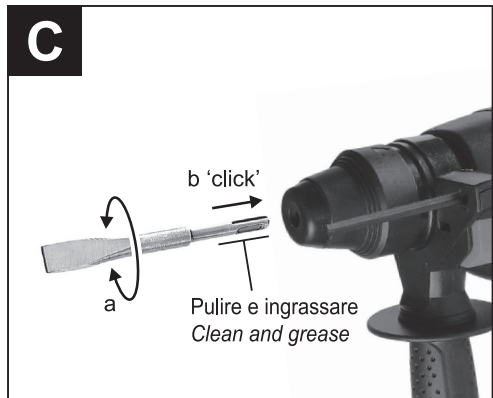
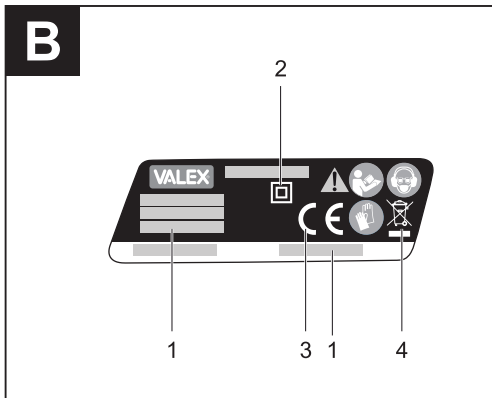
**I** Martello perforatore  
**ISTRUZIONI D'USO**  
Istruzioni originali

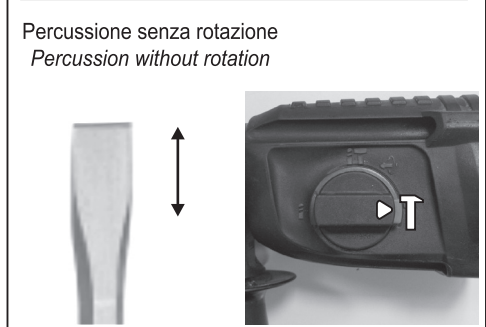
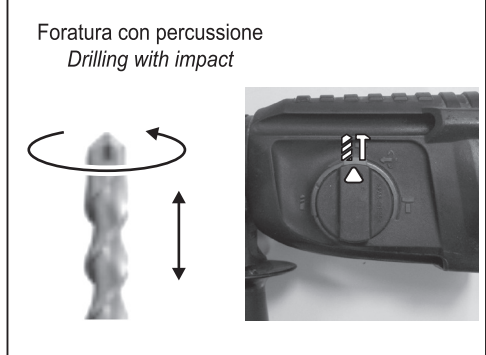
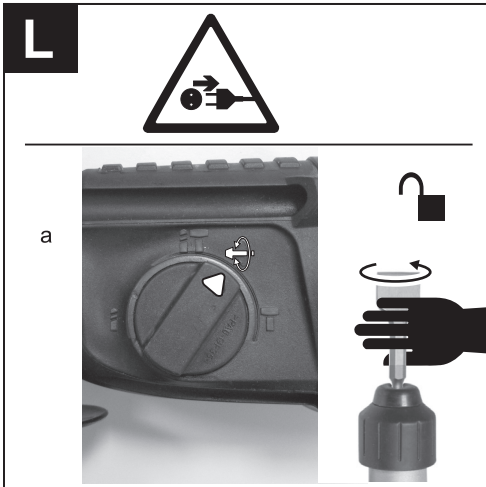
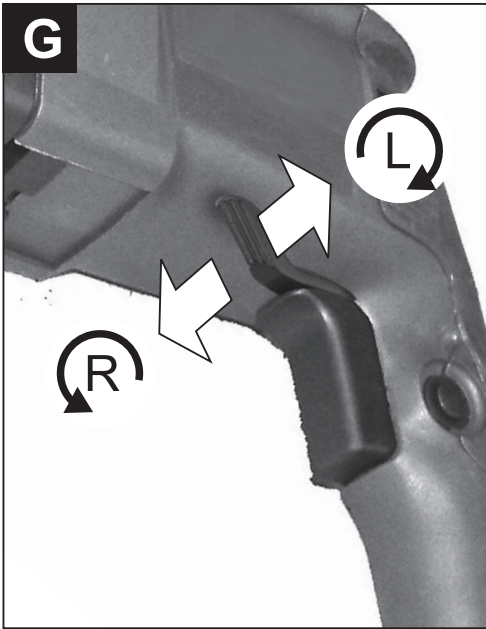
**GB** Hammer drill  
**OPERATING INSTRUCTIONS**  
Translation of the original instructions



**⚠ AVVERTENZA** Leggere tutti gli avvisi di sicurezza, le istruzioni, le illustrazioni e le specifiche fornite con questo utensile elettrico. La mancata osservanza di tutte le istruzioni elencate di seguito può provocare scosse elettriche, incendi e / o lesioni gravi. **Conservare tutte le avvertenze e le istruzioni per riferimento futuro.**

**⚠ WARNING** Read all safety warnings, instructions, illustrations and specifications provided with this power tool. Failure to follow all instructions listed below may result in electric shock, fire and/or serious injury. **Save all warnings and instructions for future reference.**





## ITALIANO

**⚠ ATTENZIONE! Il martello perforatore è idoneo, con l'utilizzo di specifiche punte, a forare calcestruzzo e laterizio, inoltre può essere usato per piccoli lavori di scalpellatura con sola percussione.**

**E' vietato l'utilizzo su materiali pericolosi per la salute e in ambienti con pericolo di incendio/esplosione.**

**Non utilizzare su legno o metallo. Ogni uso diverso da quello indicato é improprio, pericoloso e fa decadere la garanzia.**

Queste istruzioni riportano le informazioni e quanto ritenuto necessario per il buon uso, la conoscenza e la normale manutenzione dell'utensile. Esse non riportano le informazioni sulle tecniche di lavorazione dei vari materiali; l'utilizzatore troverà maggiori notizie su libri e pubblicazioni specifiche o partecipando a corsi di specializzazione.

### COMPONENTI

Fare riferimento alla fig. A e seguenti, allegate alle presenti istruzioni.

- 1 Protezione antipolvere
- 2 Mandrino di bloccaggio punta
- 3 Interruttore di avvio/arresto
- 4 Impugnatura supplementare
- 5 Feritoie di ventilazione motore
- 6 Leva inversione senso di rotazione
- 7 Selettore rotazione-percussione
- 8 Asta finecorsa
- 9 Impugnatura principale
- 10 Pulsante di blocco
- 11 Spina e cavo di alimentazione
- 12 Cuffia raccogli-polvere

### SIMBOLOGIA

Osservate con attenzione la simbologia della fig.B e memorizzate il rispettivo significato. Una corretta interpretazione dei simboli consente un uso più sicuro della macchina.

- 1 Modello, dati tecnici, numero del lotto di costruzione.
- 2 Doppio isolamento elettrico.
- 3 Marcatura CE di conformità

- 4  Non smaltire assieme ai rifiuti domestici. I rifiuti elettrici ed elettronici possono contenere sostanze pericolose per l'ambiente e per la salute umana; non devono pertanto essere smaltiti con quelli domestici ma mediante una raccolta separata negli appositi centri di raccolta o riconsegnati al venditore nel caso di acquisto di una apparecchiatura nuova analoga. Lo smaltimento abusivo dei rifiuti comporta l'applicazione di sanzioni.

### INSTALLAZIONE

**⚠ ATTENZIONE! La Ditta costruttrice declina ogni responsabilità per gli eventuali danni diretti e/o indiretti causati da un errato allacciamento.**

**⚠ ATTENZIONE! Prima di effettuare le seguenti operazioni assicuratevi che la spina sia scollegata dalla rete elettrica.**

### TRASPORTO

Per trasportare l'utensile utilizzate sempre il suo imballo o la sua valigetta (se presente); questo lo preserverà da urti, polvere e umidità che ne possono compromettere il regolare funzionamento. Durante il trasporto togliete la punta dal mandrino dell'utensile.

### MOVIMENTAZIONE

Afferrate saldamente l'impugnatura (pos.9) senza azionare l'interruttore, mantenetelo lontano dal vostro corpo e dopo l'uso appoggiatelo delicatamente.

### MESSA IN SERVIZIO

Nel luogo che utilizzerete l'utensile elettrico è opportuno considerare:

- che la zona non sia umida e sia al riparo dagli agenti atmosferici.
- che attorno sia prevista un'ampia zona operativa libera da impedimenti.
- che vi sia una buona illuminazione.
- che sia utilizzata in vicinanza dell'interruttore generale con differenziale.
- che l'impianto di alimentazione sia dotato di messa a terra conforme alle norme (solo se l'utensile elettrico è di classe I, cioè dotato di spina con cavo di terra).
- che la temperatura ambiente sia compresa tra 10° e 35°C.
- che l'ambiente non sia in atmosfera infiammabile/esplosiva.

Estraete l'utensile ed i componenti e verificate visivamente la loro perfetta integrità; a questo punto procedete ad una accurata pulizia per togliere dalle superfici metalliche gli eventuali oli protettivi utilizzati per il trasporto.

#### MONTAGGIO IMPUGNATURA SUPPLEMENTARE (fig.E pos.4)

Infilate l'anello dell'impugnatura supplementare nella parte anteriore dell'utensile; prestare attenzione ad eventuali sedi sagomate che devono innestarsi per un corretto accoppiamento. Prima di fissarla, ruotatela in modo da trovare la giusta posizione d'uso. Svitare l'impugnatura in senso antiorario per allentare, in senso orario per fissare.

#### MONTAGGIO ASTA FINECORSA (fig.A pos.8)

Infilate l'asta nel foro presente nell'impugnatura supplementare e fissatela.

#### MONTAGGIO PUNTA/SCALPELLO (fig.C)

- 1) Scollegate l'alimentazione elettrica staccando la spina dalla presa elettrica.
- 2) Verificate che l'attacco della punta sia compatibile con il mandrino dell'utensile osservando i dati tecnici di entrambi; non è possibile installare una punta con attacco diverso o con attacco cilindrico.
- 3) Pulite accuratamente l'attacco della punta ed ingrassate leggermente la superficie con grasso lubrificante (vedi capitolo LUBRIFICAZIONE).
- 4) Inserite la punta, ruotandola leggermente e spingetela fino al fermo di fondo.
- 5) Rilasciate il mandrino, la punta rimarrà bloccata automaticamente.
- 6) Verificate il bloccaggio della punta tirandola verso l'esterno.

#### ESTRAZIONE PUNTA/SCALPELLO (fig.D)

- 1) Scollegate l'alimentazione elettrica staccando la spina dalla presa elettrica.
- 2) Tirate verso di voi il mandrino di bloccaggio (pos.2); questa operazione aprirà le griffe interne del mandrino.
- 3) Estraete la punta.
- 4) Rilasciate il mandrino.

#### SELEZIONE DELLE FUNZIONI ROTAZIONE-PERCUSSIONE

Osservate attentamente la fig.H ed operate di conseguenza.

#### SELEZIONE SENSO DI ROTAZIONE DEL MANDRINO (fig.G)

**⚠ ATTENZIONE! L'operazione di inversione del senso di rotazione deve essere eseguita con l'utensile elettrico spento ed il mandrino fermo.**

Per operazioni di foratura e avvitamento viti a filetto destro (rotazione oraria) spostate il selettore senso di rotazione (pos.6) su 'R', '<--'. Per operazioni di svitamento, rimozione di punte incastrate e avvitamento viti con filetto sinistro (rotazione antioraria) spostate il selettore senso di rotazione su 'L', '-->'.  
**AVVIAMENTO, ARRESTO E REGOLAZIONE VELOCITA'**

#### AVVIAMENTO, ARRESTO E REGOLAZIONE VELOCITA'

**⚠ ATTENZIONE! Prima di avviare l'utensile elettrico è obbligatorio indossare occhiali, guanti, maschera e cuffie di protezione (non in dotazione).**

**⚠ ATTENZIONE! Durante l'utilizzo fate in modo che nessuno si avvicini alla vostra zona di lavoro.**

#### Avviamento

- 1) Afferrate saldamente entrambe le impugnature con le mani
- 2) Per avviare premete l'interruttore (pos.3) L'interruttore è del tipo ad "azione mantenuta"; pertanto l'utensile elettrico rimarrà acceso per il tempo che voi mantenete premuto l'interruttore.

#### Arresto

Per arrestare rilasciate l'interruttore, mantenendo ben saldo l'apparecchio.

#### Funzionamento continuo

Per un funzionamento continuo è necessario, dopo le fasi di "avviamento", premere il pulsante (pos.10) in modo da bloccare l'interruttore. Successivamente per arrestare la macchina premere l'interruttore (pos.3) e poi rilasciarlo subito.

**⚠ ATTENZIONE! Quando lavorate con l'interruttore in modalità continua, non abbandonate mai la presa sull'impugnatura principale in modo che, in caso di pericolo, potete arrestare la macchina immediatamente.**

Vi consigliamo di ripetere queste operazioni alcune volte prima di iniziare il lavoro in modo da familiarizzare il più possibile con i comandi. Se osservate delle anomalie di funzionamento spegnete l'utensile elettrico e consultate il capi-

tolo "Problemi, cause e rimedi".

Quando non lavorate spegnete e staccate la spina dalla presa.

### ISTRUZIONI D'USO

Dopo aver letto attentamente i capitoli precedenti, seguite scrupolosamente queste istruzioni che vi permetteranno di ottenere il massimo delle prestazioni. Procedete con calma in modo da prendere familiarità con tutti i comandi; solo dopo aver acquisito una buona esperienza riuscirete a sfruttarne a fondo tutte le potenzialità.

**MONTAGGIO CUFFIA RACCOGLIPOLVERE (fig.F)**  
Questo accessorio in gomma (pos. 12) è utile per raccogliere la polvere prodotta da una foratura verticale. Infilare la cuffia nella punta e durante l'uso non trattenerla con la mano.

**INSERIMENTO E DISINSERIMENTO PERCUSSIONE**

**ATTENZIONE! L'operazione di inserimento percussione e viceversa, deve essere eseguita con l'utensile spento ed il mandrino fermo.**

Osservate attentamente la fig.H ed operate di conseguenza.

Non inserire la percussione per forare su metallo o legno.

**INSERIMENTO E DISINSERIMENTO ROTAZIONE**

**ATTENZIONE! L'operazione di inserimento rotazione e viceversa, deve essere eseguita con l'utensile spento ed il mandrino fermo.**

Osservate attentamente la fig.H ed operate di conseguenza.

**SOSTITUZIONE PUNTA DA FORARE / SCALPELLO**

Vedere capitolo "MESSA IN SERVIZIO".

**PUNTE/SCALPELLI (non inclusi)**

Acquistate delle punte/scalpelli di qualità, con attacco idoneo alle caratteristiche del mandrino del demolitore e adatte al materiale in lavorazione. Rivolgetevi al vostro rivenditore di fiducia che potrà consigliarvi al meglio.

La nostra azienda produce un'ampia gamma di punte/scalpelli adatti ai più svariati impieghi (metallo, legno, laterizio ecc.).

**USO**

Indossate sempre i dispositivi di protezione individuale elencati nelle istruzioni di sicurezza. Assicuratevi che il pezzo sia correttamente bloccato; se il pezzo è piccolo fissatelo con una morsa o morsetti.

Foratura su laterizio

Non utilizzare la funzione percussione per piastrelle, intonaci e mattoni leggeri, mentre innestate la percussione per calcestruzzo e mattoni resistenti.

Utilizzate punte idonee con inserti al metallo duro e mantenetele ben affilate.

Per l'esecuzione di fori di diametro elevato, eseguite dei fori in serie con diametro crescente per evitare il bloccaggio della punta nel foro e di sovraccaricare in modo anomalo l'utensile; **Attenzione!** Rispettare sempre il diametro massimo consentito per il vostro apparecchio osservando i dati tecnici delle istruzioni.

Scalpellatura

Innestate solo la funzione percussione senza rotazione.

Utilizzate scalpelli idonei (piatti, a punta ecc.) e mantenetele ben affilati.

Non applicare forze laterali o torsionali inclinando/ruotando l'utensile. Procedete sfruttando la percussione senza forzare sull'utensile; non caricate eccessivamente l'utensile, è sufficiente applicare una forza pari al peso dello stesso.

**DEMOLITORI CON PUNTA FISSA (fig.L)**

Per i demolitori con punta fissa (in modalità scalpellatura/demolitore), è possibile bloccare lo scalpello nella posizione desiderata.

Per posizionare la punta con l'angolo desiderato:

- Scollegate l'alimentazione elettrica staccando la spina dalla presa elettrica
- ruotate il selettore (pos.6) nella posizione "a"
- afferrate lo scalpello con una mano e ruotatelo nel punto desiderato
- ruotate il selettore (pos.6) nella posizione "b".

## MANUTENZIONE

**⚠ ATTENZIONE! Prima di ogni controllo o regolazione staccate la spina dalla presa di alimentazione elettrica.**

**⚠ ATTENZIONE! Non manomettete o tentate di riparare l'utensile elettrico.**

**⚠ ATTENZIONE! Una eventuale revisione interna o la sostituzione delle spazzole in grafite del motore che si usurano con l'uso, deve essere effettuata solo da un centro assistenza autorizzato.**

La durata e il costo d'esercizio dipendono anche da una costante e scrupolosa manutenzione. Pulite regolarmente ed abbiate cura del vostro utensile elettrico, vi garantirete una perfetta efficienza ed una lunga durata dello stesso.

- Rimuovete la polvere e i residui di lavorazione con un pennello a setole morbide.
- Non spruzzate o bagnate d'acqua l'utensile elettrico, pericolo di infiltrazioni interne.
- Non usate infiammabili, detergenti o solventi vari. Le parti in plastica sono aggredibili da agenti chimici.
- Non utilizzate un getto d'aria compressa per la pulizia: pericolo lancio materiale!
- Prestate particolare attenzione alla pulizia dell'interruttore, alle feritoie di ventilazione del motore, al mandrino.

## LUBRIFICAZIONE

### Mandrino:

L'assenza della lubrificazione del foro del mandrino provoca la mancata apertura dello stesso e il conseguente bloccaggio della punta.

- ogni 3 ore di funzionamento pulite il mandrino ed inserite un leggero strato di grasso lubrificante per parti meccaniche nel foro del mandrino (pos.2).
- il codolo della punta deve essere pulito e leggermente lubrificato prima del montaggio nel mandrino.

## IMMAGAZZINAMENTO

Effettuate una accurata pulizia di tutto l'utensile e sue parti accessorie (vedi paragrafo Manutenzione). Proteggete le parti non verniciate con un olio protettivo ed utilizzate l'imballo originale o la valigetta (se presente) per proteggerlo.

Riponete l'utensile lontano dalla portata dei bambini, in posizione stabile e sicura. Il luogo dovrà essere asciutto, privo da polveri, temperato e protetto dai raggi solari diretti.

Al locale di rimessaggio non devono avere accesso i bambini e gli estranei.

## SMALTIMENTO

Per la salvaguardia ambientale procedete secondo le leggi vigenti del Paese in cui vi trovate. Rivolgetevi alle autorità competenti per maggiori notizie in merito.

Quando la macchina non è più utilizzabile né riparabile, consegnatela con l'imballo ad un punto di raccolta per il riciclaggio.



Non smaltire assieme ai rifiuti domestici. I rifiuti elettrici ed elettronici possono contenere sostanze pericolose per l'ambiente e per la salute umana; non devono pertanto essere smaltiti con quelli domestici ma mediante una raccolta separata negli appositi centri di raccolta o riconsegnati al venditore nel caso di acquisto di una apparecchiatura nuova analoga. Lo smaltimento abusivo dei rifiuti comporta l'applicazione di sanzioni.

## GARANZIA

Il prodotto è tutelato a norma di legge contro non conformità rispetto alle caratteristiche dichiarate purché sia stato utilizzato esclusivamente nel modo descritto dalle istruzioni, non sia stato manomesso in alcun modo, sia stato conservato correttamente, sia stato riparato da tecnici autorizzati e, ove previsto, siano stati utilizzati solo ricambi originali.

In caso di utilizzo industriale o professionale oppure in caso di impiego simile la garanzia ha validità di 12 mesi.

Per emettere una richiesta di intervento in garanzia è necessario presentare la prova di acquisto al rivenditore o ad centro assistenza autorizzato.

## PROBLEMI, CAUSE E RIMEDI

PROBLEMA	CAUSE	RIMEDI
L'utensile elettrico non si avvia	Linea di alimentazione scollegata	Verificate la linea di alimentazione elettrica
	Spina non inserita	Inserire la spina nella presa di alimentazione elettrica e premere il pulsante di avvio
	Guasto elettrico	Rivolgetevi ad un centro di assistenza autorizzato
L'utensile elettrico vibra molto	Punta/scalpello danneggiato o sbilanciato	Sostituire la punta/scalpello
	Attacco della punta/scalpello non idoneo al mandrino dell'utensile elettrico	Utilizzare solo punte/scalpelli idonei secondo quanto riportato nei dati tecnici
La punta/scalpello non esce dal mandrino	Punta/scalpello incastrata a causa dello sporco, dalla mancata manutenzione e lubrificazione o dell'attacco non conforme	Spruzzare qualche goccia di lubrificante all'interno del mandrino e seguire attentamente le istruzioni per estrarre la punta. Rivolgetevi ad un centro di assistenza autorizzato. Questo inconveniente non è coperto dalla garanzia.
La percussione non funziona	Eccessiva quantità di grasso	Rivolgetevi ad un centro assistenza autorizzato per la rimozione/sostituzione del grasso in eccesso/non idoneo; questo intervento non è compreso nella garanzia.
	Grasso non idoneo	

**⚠ ATTENZIONE! Se dopo aver eseguito gli interventi sopra descritti l'utensile elettrico non funziona correttamente o in caso di anomalie diverse da quelle indicate, portatelo presso un centro di assistenza autorizzato esibendo la prova di acquisto e richiedendo ricambi originali. Fate sempre riferimento alle informazioni riportate sull'etichetta dati tecnici.**





## ENGLISH

**⚠ WARNING! The hammer drill is suitable , with the use of specific bits , drilling concrete and brick, also can be used for small chiselling with percussion only.**

**Is forbidden the use of materials hazardous to health and environment with danger of fire / explosion.**

**Do not use on wood or metal. Any use other than the one indicated is improper, dangerous and will invalidate the warranty.**

This instruction guide contains information and as deemed necessary for the proper use, the knowledge and the normal maintenance of the tool. They do not report information on the manufacturing techniques of various materials, the user will find more news about books and publications or by attending courses.


### COMPONENTS

Refer to fig.A and the following , attached to these instructions.

- 1 Dust protection
- 2 Spindle lock tip
- 3 Switch on / off
- 4 Auxiliary handle
- 5 Louvers engine
- 6 Reversing sense of rotation lever
- 7 Selector rotation - percussion
- 8 Pole limit switch
- 9 Main handle
- 10 Lock button
- 11 Plug and power cord
- 12 Dust cap

### SYMBOLS

Carefully observe the symbols in fig. B and memorise their respective meanings. Correct interpretation of the symbols allows a safer use of the machine.

- 1 Model, technical data, manufacturing batch number.
- 2 Double electric insulation.
- 3 CE marking
- 4  Do not dispose of with household waste. Electric and electronic waste may

contain substances that are dangerous for the environment and for human health. For this reason they must never be disposed of together with domestic waste, but collected separately in specific collection centres or returned to the retailer when similar new equipment has been purchased. The illegal disposal of such equipment may result in prosecution to the full extent of the law.

### INSTALLATION

**⚠ WARNING! The manufacturer disclaims any liability for any direct and/or indirect damages caused by improper connection.**

**⚠ WARNING! Before you perform the following steps, make sure that the plug is disconnected from the mains.**

### TRANSPORT

To carry the tool always use his or her briefcase packaging (if any), and this will preserve it from bumps, dust and moisture that may affect proper operation.

During transport, remove the tip from the tool spindle.

### HANDLING

Firmly grasp the handle (pos.9) without activating the switch, keep it away from your body after use and place it gently.

### STARTUP

In the place that you will use the power tool you should consider:

- That the area is not damp and is sheltered from the elements.
- Which is provided around a large working area free from obstructions.
- That there is good lighting.
- Which is used in the vicinity of the main switch with differential.
- That the fuel system is equipped with a grounding in accordance with the rules (only if the tool is in class I , that is equipped with a plug with ground wire).
- That the ambient temperature is between 10° and 35° C.
- That the environment is not in the atmosphere of flammable/explosive.

Pull the tool and the components and visually check their perfect integrity at this point, pro-

ceed to a thorough cleaning to remove from the metal surfaces of any protective oils used for the transport.

**ADDITIONAL HANDLE ASSEMBLY** (fig.E pos.4)  
Put the ring on the front of the auxiliary tool, paying attention to any shaped seats that need to engage in a proper fit. Before you fix it, rotate it in order to find the right position for use. Unscrew the handle counterclockwise to loosen, clockwise to secure.

**ASTA SWITCH ASSEMBLY** (fig.A pos.8)  
Insert the rod into the hole and secure it.

**ASSEMBLY TIP / CHISEL** (fig.C)

- 1) Disconnect the power supply by disconnecting the plug from the electrical outlet.
- 2) Verify that the attack of the tip is compatible with the spindle of the tool by looking at the technical specifications of both , you can not install a bit with different attack or with cylindrical shank.
- 3) Clean out the attack of the tip and the surface lightly greased with grease (see chapter LUBRICATION).
- 4) Insert the tip, turning it slightly and push it until it stops background .
- 5) Release the spindle , the tip will be locked automatically.
- 6) Check the locking of the tip by pulling it outwards .

**EXTRACTION TIP / CHISEL** ( Fig. D )

- 1 ) Disconnect the power supply by disconnecting the plug from the electrical outlet.
- 2 ) Pull toward you chuck (item 2), this will open the jaws inside the chuck.
- 3 ) Remove the tip .
- 4) Release the spindle.

**SELECTION OF FUNCTIONS - ROTATION HAMMER**  
Look carefully at the fig.H and operate accordingly.

**DELICATELY SELECTION SENSE OF ROTATION OF THE SPINDLE** (fig.G)

**⚠ ATTENTION! The inversion of the direction of rotation must be performed with the extinguished electrical tool and the firm spindle.**

For drilling and screwing operations for right fillet (hourly rotation) move the Selector Selector Senso di Rotazione (POS.6) on 'R', '<-'.  
For unscrewing operations, removal of stuck tips and screw screws with left fillet (anti-eral rotation) move the selector sense of rotation on 'L', '->'.

For unscrewing operations, removal of stuck tips and screw screws with left fillet (anti-eral rotation) move the selector sense of rotation on 'L', '->'.

## **STARTING, STOPPING AND SPEED ADJUSTMENT**

**⚠ WARNING! Before starting the power tool is required to wear safety glasses, gloves , mask and ear protection (not included).**

**⚠ WARNING! When using make sure that no one comes to your area of work.**

### Starting

- 1 ) Grasp both handles firmly with your hands
- 2 ) To start press the switch (pos.3)

The switch is of the type "Maintained action" and therefore the power tool will remain lit for as long as you hold the switch.

### Stopping

To stop, release the switch keeping the unit securely .

### Continuous operation

For continuous operation it is necessary, after the "start -up" phases, press the button (POS.10) in order to block the switch.

Then to arrest the machine press the switch (POS.3) and then release it immediately.

**⚠ ATTENTION! When you work with the switch in continuous mode, never abandon the grip on the main handle so that, in case of danger, you can stop the machine immediately.**

We recommend that you repeat these steps a few times before starting the work in order to familiarize yourself with the controls as much as possible.

If you look malfunctions turn off the power tool and refer to the chapter "Problems, Causes and Remedies".

When you do not work turn off and unplug it from the outlet.

## INSTRUCTIONS FOR USE

After having read the previous chapters, read carefully the instructions that will enable you to get the maximum performance.

Take your time to get familiar with all the controls, and only after you have gained a good experience to be able to exploit fully its potential.

### DUST CAP ASSEMBLY (fig.F)

This accessory rubber (pos.12) is useful to collect dust produced by a vertical drilling. Put the headset in the tip during use and does not hold it with your hand.

### SNAP OFF AND PERCUSSION

**WARNING! The insertion operation percussion and vice versa, must be performed with the tool off and the stationary spindle.**

Look carefully at the fig.H and operate accordingly. Do not insert the percussion drilling of metal or wood.

### SNAP OFF AND ROTATION

**WARNING! The insertion operation rotation and vice versa, must be performed with the tool off and the stationary spindle.**

Look carefully at the fig.H and operate accordingly.

### REPLACEMENT DRILL DRILL / CHISEL

See the section " STARTUP ".

### TIPS / CHISEL (not included)

Buy the bits / chisels quality, with an attachment suitable to the characteristics of the spindle of the breaker and suitable for the material being processed. Please contact your dealer who will advise you.

Our company produces a wide range of drills / chisels suitable for different uses (metal, wood, brick, etc.).

### USE

Always wear the personal protective equipment listed in the safety instruction manual.

Make sure that the workpiece is properly locked if the piece is small secure it with a clamp or clamps.

### Drilling on brick

Do not use the percussion tile, plaster and brick light, while the grafted percussion resistant concrete and brick.

Use appropriate drills with carbide inserts to maintain and well-sharpened.

For the execution of holes of large diameter, made of the holes in series with increasing diameter to avoid clamping of the tip in the hole and overloading abnormally the tool; Attention! Always observe the maximum diameter allowed for your device by observing the technical instructions.

### Chiselling

Engage only the percussion function without rotation.

Use suitable chisels (flat, pointed, etc.) and keep them well sharpened.

Do not apply lateral forces or torsional tilting / rotating the tool. Proceed without taking advantage of the percussion force on the tool, not the tool loaded excessively, it is sufficient to apply a force equal to the weight of the same.

### DEMOLITION HAMMER WITH LOCKED BIT (fig.L)

With demolition hammers with locked bit (in chisel/demolition mode), it is possible to lock the chisel into the desired position.

To position the bit at the desired angle:

- Disconnect the power by removing the plug from the power supply.
- rotate the selector switch (pos.6) to position "a"
- grip the chisel with one hand and rotate it to the desired point.
- rotate the selector switch (pos.6) to position "b".

## MAINTENANCE

⚠ **WARNING! Before any control or regulation unplug it from the power outlet.**

⚠ **WARNING! Do not tamper with or attempt to repair the power tool.**

⚠ **WARNING! A possible internal audit or the replacement of graphite brushes of the motor wear out with use, should only be performed by an authorized service center.**

The duration and the operating cost are also dependent on a constant and careful maintenance. Regularly clean and take care of your power tool, you will guarantee a perfect efficiency and a long duration.

- Remove dust and machining residues with a soft bristle brush.
- Do not spray water or wet electric tools, danger of infiltration inside.

- Do not use flammable cleaning agents or solvents. The plastic parts are actions brought by chemicals.
- Do not use a compressed air jet cleaning: danger launch material!
- Pay particular attention to cleaning the switch, louvers allow the motor to the spindle.

## LUBRICATION

### Spindle:

The absence of lubrication of the hole of the spindle causes the non-opening of the same and the consequent locking of the tip.

- Every 3 hours of operation clean the spindle and insert a thin layer of grease for mechanical parts in the hole of the spindle (pos.2) .
- The shank of the tip should be cleaned and lightly oiled before assembly into the spindle.


## STORAGE

Clean the tool and all its accessories thoroughly (see Maintenance section). Protect the unpainted parts with protective oil and use the original packaging or case (where fitted) to protect it. Keep the tool out of reach of children, in a stable and safe position. The place must be dry, free from dust, temperate and protected from direct sunlight. Keep children and unauthorised personnel out of the storage room.

## DISPOSAL

In order to protect the environment, proceed according to the local laws in force. Contact the relevant authorities for more information.

When the machine is no longer usable or repairable, deliver the machine and packaging to a recycling centre.

 Do not dispose of with household waste. Electric and electronic waste may contain substances that are dangerous for the environment and for human health. For this reason they must never be disposed of together with domestic waste, but collected separately in specific collection centres or returned to the retailer when similar new equipment has been purchased. The illegal disposal of such equipment may result in prosecution to the full extent of the law.

## WARRANTY

The product is protected by law against non-compliance with the declared characteristics provided it is used only in the manner described in the instructions, it has not been tampered with in any way, it has been stored properly, has been repaired by authorized and, where applicable, have been used only original spare parts.

In the case of industrial or professional use or when using such a guarantee is valid for 12 months.

To issue a claim under warranty you must present proof of purchase to your dealer or authorized service center.

## PROBLEMS, CAUSES AND REMEDIES

PROBLEM	CAUSE	REMEDY
The power tool does not start	Power Line disconnected	Check the electrical supply line
	Plug not inserted	Insert the plug into the power outlet and press the start button
	Electrical fault	Contact an authorized service center
The power tool vibrates a lot	damaged or unbalanced bit/chisel	Change the bit/chisel
	Use of bit/chisel not suitable	Change the bit/chisel using the ones reported in the technical data
The bit/chisel tip does not come from the spindle	Bit/chisel stuck due to dirt, lack of maintenance and lubrication of the attack or not in accordance	Sprinkle a few drops of lubricant inside the spindle and carefully follow the instructions to remove the tip. Contact an authorized service center. This problem is not covered by the warranty.
The percussion is not working	Excessive amounts of greese	Visit an authorized service center for removal/replacement of excessive/unfitting greese, this intervention is not included in the warranty.
	Greese is not suitable	

**⚠ IMPORTANT! If the power tool still fails to operate correctly after you have carried out the above operations, or in the event of anomalies other than those described above, take it to an authorised service centre with proof of purchase and ask for original spare parts. Always provide the information shown on the technical data label.**



## DATI TECNICI

1. Tensione e frequenza di alimentazione
2. Potenza nominale
3. Velocità a vuoto
4. Percussioni a vuoto
5. Attacco mandrino
6. Diametro max. foro calcestruzzo
7. Classe isolamento macchina
8. Energia di impatto
9. Peso
10. Livello di pressione acustica misurato LpA
11. Livello di potenza acustica misurato LwA
12. Livello di vibrazioni  $a_{h,HD}$  - trapanatura a martello nel calcestruzzo  
Livello di vibrazioni  $a_{h,CHeq}$  - a scalpello

## TECHNICAL DATA

1. Supply voltage
2. Absorbed nominal power
3. R.P.M.
4. Strikes per minute
5. Chuck connection
6. Maximum hole diameter concrete/core drill
7. Machine insulation class
8. Impact energy
9. Weight
10. Measured acoustic pressure level LpA
11. Measured acoustic level LwA
12. Level of vibrations  $a_{h,HD}$  - hammering drill into concrete  
Level of vibrations  $a_{h,CHeq}$  - chiselling

1	230V~50Hz	
2	620 W	
3	0-870 min <sup>-1</sup>	
4	0-4850 min <sup>-1</sup>	
5	SDS plus	
6	24mm (no carotatrice - no core drill)	
7	II	
8	2,6 J	
9	3,1 kg	
10	91,2 dB(A) K=3	
11	102,2 dB(A) K=3	
12	$a_{h,HD}$	10,762 m/s <sup>2</sup> K=1,5
	$a_{h,CHeq}$	14,054 m/s <sup>2</sup> K=1,5

## DICHIARAZIONE DI CONFORMITA'

La ditta indicata in etichetta dichiara sotto la propria responsabilità che il prodotto ivi citato è conforme ai requisiti essenziali di sicurezza e salute contenuti nelle seguenti direttive europee: 2006/42/CE, 2014/30/CE, 2011/65/CE

## DECLARATION OF CONFORMITY

The firm indicated on the label declares, under its own responsibility, that the product cited there complies with the essential health and safety requirements contained in the following European directives: 2006/42/EC, 2014/30/EC, 2011/65/EC

Persona autorizzata a costituire il fascicolo tecnico presso:

The person authorized to compile the technical file is in:

Valex SpA  
Via Lago Maggiore, 24  
36015 Schio (VI) - Italy

Schio, 03.2023

Un procuratore - Attorney  
**SMIDERLE STEFANO**

