



T950

I Trapano con percussione

ISTRUZIONI D'USO

Istruzioni originali

GB Impact drill

OPERATING INSTRUCTIONS

Translation of the original instructions



ATTENZIONE! Prima di usare la macchina, leggete e comprendete le istruzioni di sicurezza e le istruzioni d'uso fornite
WARNING! Before using the machine, read and understand the supplied safety instructions and operating instructions

DATI TECNICI

- 1 Tensione e frequenza nominale
- 2 Potenza nominale
- 3 Giri al minuto
- 4 Capacità mandrino
- 5 Numero percussioni
- 6 Diametro massimo di foratura su metallo/legno/laterizi
- 7 Peso netto
- 8 Classe isolamento macchina
- 9 Livello di pressione acustica LpA
- 10 Livello di potenza acustica LwA
- 11 Vibrazioni:
 $a_{h,D}$ = trapanatura nel metallo
 $a_{h,ID}$ = trapanatura a percussione nel calcestruzzo

| | | |
|----|---------------------------|-------------------------------|
| 1 | 230V~50 Hz | |
| 2 | 950 W | |
| 3 | 0-3000 min ⁻¹ | |
| 4 | 1,5-13 mm | |
| 5 | 0-48000 min ⁻¹ | |
| 6 | 13mm / 25mm / 13mm | |
| 7 | 2,1 kg | |
| 8 | II | |
| 9 | 94,3 dB(A) K=3 | |
| 10 | 102,3 dB(A) K=3 | |
| 11 | $a_{h,D}$ | 4,561 m/s ² K=1,5 |
| | $a_{h,ID}$ | 15,111 m/s ² K=1,5 |

TECHNICAL DATA

- 1 Voltage and nominal frequency
- 2 Nominal power
- 3 R.P.M.
- 4 Chuck capacity
- 5 Number of strikes
- 6 Maximum hole diameter in metal/wood/brick
- 7 Net Weight
- 8 Machine insulation class
- 9 Acoustic pressure level LpA
- 10 Acoustic power level LwA
- 11 Vibrations:
 $a_{h,D}$ = drilling into metal
 $a_{h,ID}$ = impact drilling into concrete

DICHIARAZIONE DI CONFORMITA'

La ditta indicata in etichetta dichiara sotto la propria responsabilità che il prodotto ivi citato è conforme ai requisiti essenziali di sicurezza e salute contenuti nelle seguenti direttive europee: 2006/42/CE, 2014/30/CE, 2011/65/CE

DECLARATION OF CONFORMITY

The firm indicated on the label declares, under its own responsibility, that the product cited there complies with the essential health and safety requirements contained in the following European directives: 2006/42/EC, 2014/30/EC, 2011/65/EC

Persona autorizzata a costituire il fascicolo tecnico presso
The person authorized to compile the technical file is in

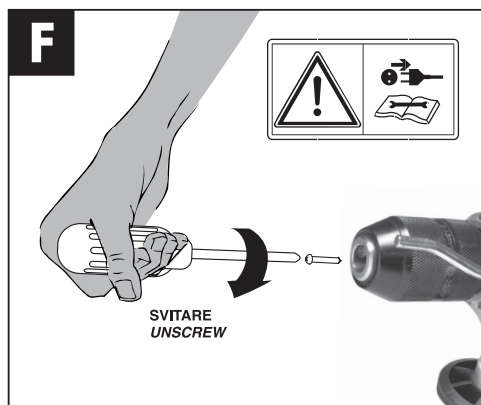
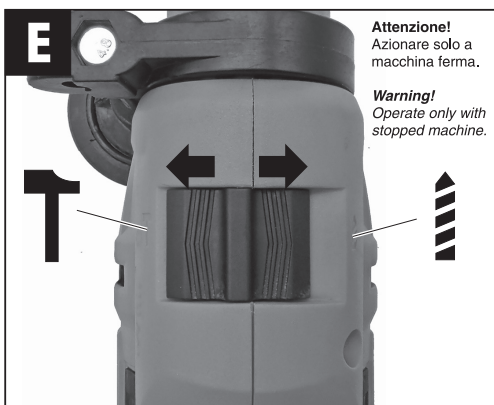
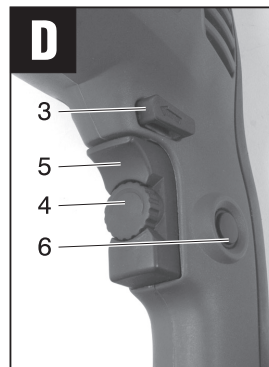
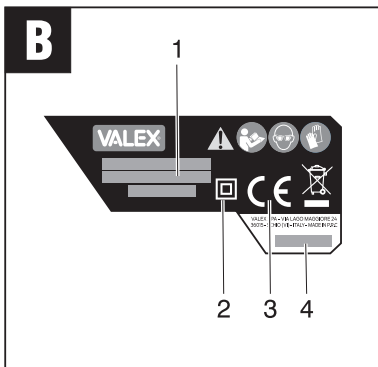
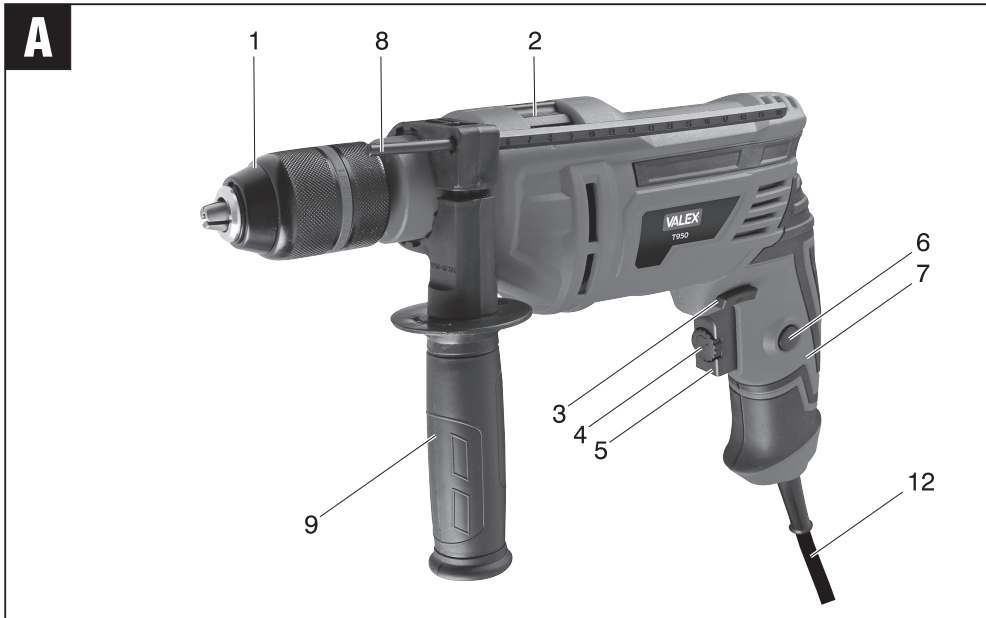
Valex SpA - Via Lago Maggiore, 24
36015 Schio (VI) - Italy

09.2024

Un procuratore - Attorney

SMIDERLE STEFANO





ITALIANO

⚠ ATTENZIONE! Il trapano è idoneo alla foratura di metallo, legno, plastica, laterizio e al serraggio di viteria. E' vietato l'utilizzo di materiali pericolosi e in ambienti con pericolo di incendio/esplosione.

Il trapano è destinato ad un utilizzo hobbystico e non professionale.

Ogni uso diverso da quello indicato è improprio, pericoloso e fa decadere la garanzia.

Queste istruzioni riportano le informazioni e quanto ritenuto necessario per il buon uso, la conoscenza e la normale manutenzione dell'utensile. Esse non riportano le informazioni sulle tecniche di foratura ed avvitamento; l'utilizzatore troverà maggiori notizie su libri e pubblicazioni specifiche o partecipando a corsi di specializzazione.

DESCRIZIONE MARCATURE E SIMBOLI (FIG. B)

Osservate con attenzione la simbologia della fig. B e memorizzate il rispettivo significato. Una corretta interpretazione dei simboli consente un uso più sicuro della macchina.

- 1 Dati tecnici
- 2 Doppio isolamento elettrico
- 3 Marcatura CE di conformità
- 4 Numero di serie

| | |
|---|-----------------------------|
| V | Volts |
| Hz | Hertz |
| ~ | corrente alternata |
| A | Ampere |
| W | Watts |
| kg | chilogrammi |
| n_0 | velocità a vuoto |
| mm | millimetri |
| s | secondo |
| min^{-1} | giri al minuto |
| dB | decibel |
|  | doppio isolamento elettrico |

COMPONENTI (FIG. A)

Fare riferimento alla fig. A e seguenti, allegate alle presenti istruzioni.

- 1 Mandrino
- 2 Selettore foratura/percussione
- 3 Selettore senso di rotazione
- 4 Regolatore velocità massima
- 5 Interruttore di avvio/arresto e modulatore elettronico velocità
- 6 Pulsante di ritegno
- 7 Impugnatura principale
- 8 Arresto di profondità
- 9 Impugnatura laterale
- 12 Spina e cavo di alimentazione

INSTALLAZIONE

⚠ ATTENZIONE! La Ditta costruttrice declina ogni responsabilità per gli eventuali danni diretti e/o indiretti causati da un errato allacciamento.

⚠ ATTENZIONE! Prima di effettuare le seguenti operazioni assicuratevi che la spina sia scollegata dalla rete elettrica.

TRASPORTO

Per trasportare l'utensile utilizzate sempre il suo imballo o la sua valigetta (se presente); questo lo preserverà da urti, polvere e umidità che ne possono compromettere il regolare funzionamento.

MOVIMENTAZIONE

Afferrate saldamente l'impugnatura (pos.7) senza premere l'interruttore e dopo l'uso appoggiatelo di fianco senza battere.

MESSA IN SERVIZIO

Nel luogo che utilizzerete l'utensile elettrico è opportuno considerare:

- che la zona non sia umida e sia al riparo dagli agenti atmosferici.
- che attorno sia prevista un'ampia zona operativa libera da impedimenti.
- che vi sia una buona illuminazione.
- che sia utilizzata in vicinanza dell'interruttore generale con differenziale (per il caricabatterie).
- che l'impianto di alimentazione sia dotato di messa a terra conforme alle norme (solo se l'utensile elettrico è di classe I, cioè dotato di spina con cavo di terra).
- che la temperatura ambiente sia compresa tra 10° e 35° C.

-che l'ambiente non sia in atmosfera infiammabile/esplosiva.

Estraete la macchina ed i componenti e verificate visivamente la loro perfetta integrità; a questo punto procedete ad una accurata pulizia per togliere gli eventuali oli protettivi utilizzati per il trasporto.

MONTAGGIO MANIGLIA LATERALE

Infilate il supporto maniglia laterale nel mandrino fino a superarlo, inserite nella sede prevista nella scocca del trapano ed avvitate a fondo la maniglia laterale (pos.9).

MONTAGGIO UTENSILE DI TAGLIO

⚠ ATTENZIONE! Durante il montaggio e lo smontaggio della punta staccate la spina dalla presa di alimentazione elettrica.

Mandrino autorserrante, tipo a doppia ghiera senza blocco

Ruotate la ghiera anteriore per aprire e chiudere le griffe, trattenendo la ghiera posteriore.

In alcuni modelli di mandrino avvertirete degli scatti che segnalano l'avvenuto completo serraggio.

Controllate che la punta sia ben centrata e ben serrata dalle griffe del mandrino.

AVVIAMENTO E ARRESTO

⚠ ATTENZIONE! Prima di avviare l'utensile elettrico è obbligatorio indossare i dispositivi di protezione individuale (non in dotazione) elencati nelle istruzioni di sicurezza.

⚠ ATTENZIONE! Durante l'utilizzo fate in modo che nessuno si avvicini alla vostra zona di lavoro.

Avviamento

- 1) Inserite la spina nella presa di alimentazione
- 2) Posizionate il selettore del senso di rotazione (pos.3) in una delle due posizioni operative (non al centro)
- 3) Afferrate saldamente l'impugnatura (pos.7) con la mano
- 4) Per avviare premete il pulsante (pos.5)
L'interruttore è del tipo ad "azione mantenuta"; pertanto l'utensile elettrico rimarrà acceso per il tempo che voi mantenete premuto l'interruttore.

Arresto

Per arrestare il trapano rilasciate l'interruttore.

Funzionamento continuo

Per un funzionamento continuo è necessario, dopo le fasi di "avviamento", premere il pulsante (pos.6) in modo da bloccare l'interruttore.

Successivamente per arrestare la macchina premere l'interruttore (pos.5) e poi rilasciarlo subito.

⚠ ATTENZIONE! Quando lavorate con l'interruttore in servizio continuo, non abbandonate mai la presa sull'impugnatura principale in modo che, in caso di pericolo, potete arrestare la macchina immediatamente.

⚠ ATTENZIONE! Disinserire il ritegno interruttore quando si ripone la macchina o in caso di spegnimento improvviso. In caso di interruzione dell'alimentazione elettrica, posizionare l'interruttore nella posizione di arresto, in modo da evitare un riavvio inatteso.

Vi consigliamo di ripetere queste operazioni alcune volte prima di iniziare il lavoro in modo da familiarizzare il più possibile con i comandi.

Se osservate delle anomalie di funzionamento spegnete l'utensile elettrico e consultate il capitolo "Problemi, cause e rimedi".

Quando non lavorate spegnete e staccate la spina dalla presa.

CONSIGLI D'USO

Dopo aver letto attentamente i capitoli precedenti, seguite scrupolosamente questi consigli che vi permetteranno di ottenere il massimo delle prestazioni.

Procedete con calma in modo da prendere familiarità con tutti i comandi; solo dopo aver acquisito una buona esperienza riuscirete a sfruttarne a fondo tutte le potenzialità.

REGOLAZIONE ELETTRONICA DELLA VELOCITÀ MANDRINO (fig.D)

Premere gradualmente l'interruttore (pos.5) fino al raggiungimento della velocità desiderata. Con una minor pressione si otterranno velocità basse, mentre con una maggior pressione si otterranno velocità alte.

REGOLAZIONE CAMPO DELLA VELOCITÀ MANDRINO

Ruotate la rotellina zigrinata (pos.4) posta sull'interruttore, in modo da limitare la corsa dell'interruttore e la velocità massima del mandrino.

REGOLAZIONE SENSO DI ROTAZIONE DEL MANDRINO (fig.C)


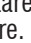
ATTENZIONE! L'operazione di inversione del senso di rotazione deve essere eseguita con l'utensile spento ed il mandrino fermo.

Per operazioni di foratura e avvitamento viti a filetto destro (rotazione oraria) spostate il selettore senso di rotazione (pos.3) su 'R'.

Per operazioni di svitamento, rimozione di punte incastrate e avvitamento viti con filetto sinistro (rotazione antioraria) spostate il selettore senso di rotazione su 'L'.

INSERIMENTO E DISINSERIMENTO PERCUSSIONE (fig.E)

ATTENZIONE! L'operazione di inserimento percussione e viceversa, deve essere eseguita con l'utensile spento ed il mandrino fermo.

Spostare il selettore (pos.2) sul simbolo  per inserire la percussione, oppure spostare il selettore sul simbolo  per eseguire forature.

ARRESTO DI PROFONDITÀ

Per forature con profondità calibrate utilizzare l'asta finecorsa di riferimento (pos.8), da infilare nel supporto dell'impugnatura laterale (pos.9). Per motivi di sicurezza utilizzare sempre l'utensile con l'impugnatura supplementare installata.

SOSTITUZIONE PUNTA DA FORARE Vedere capitolo "MESSA IN SERVIZIO".

PUNTE DA FORARE (non presenti)

Acquistate delle punte di qualità, con attacco idoneo alle caratteristiche del mandrino del trapano e adatte al materiale da forare. Rivolgetevi al vostro rivenditore di fiducia che potrà consigliarvi al meglio.

La nostra azienda produce un'ampia gamma di punte adatte ai più svariati impieghi (metallo, legno, laterizio ecc.).

OPERAZIONE DI FORATURA

Fissate sempre il pezzo piccolo con una morsa durante la foratura. Usate un punteruolo per marcare il punto di inizio foratura. Mantenete le punte da foratura ben affilate. Per l'esecuzione

di fori di diametro elevato, eseguite prima dei fori più piccoli per evitare il bloccaggio della punta nel foro e di sovraccaricare l'utensile.

Quando siete in prossimità dell'uscita della punta dal pezzo, riducete la pressione di foratura.

Fate attenzione ai trucioli prodotti che oltre ad essere molto caldi sono anche molto taglienti. Indossate occhiali e guanti di protezione!

Foratura su metallo

Utilizzate punte in acciaio super rapido HSS. Se il pezzo è una lamiera sottile, ponete un blocco di legno sotto la lamiera per evitare che la punta si blocchi.

Per forare un pezzo di ghisa, utilizzate punte idonee a questo materiale.

Con pezzi in acciaio utilizzate liquido refrigerante apposito, con l'alluminio usate paraffina come refrigerante, mentre con ottone e ghisa non usate liquidi ma ritirate frequentemente la punta dal foro per raffreddarla.

Foratura su legno e plastica

Usate sempre punte da forare idonee per legno e plastica. Tenete a mente che sono materiali fragili ed è possibile che durante la foratura si inneschino cricche nel pezzo.

Foratura su laterizi

Usate sempre punte con inserti in metallo duro (tipo widia ecc.) e che siano sempre in buone condizioni. Applicare una pressione costante durante la foratura. Ritirate frequentemente la punta dal foro per estrarre la polvere.

Se presente, impostate la funzione percussione (pos.2), per agevolare l'azione della punta. Per forare piastrelle escludete la funzione percussione, per evitare che la piastrella si crepi improvvisamente.

MANUTENZIONE

⚠ ATTENZIONE! Prima di ogni controllo o regolazione staccate la spina dalla presa di alimentazione elettrica.

⚠ ATTENZIONE! Non manomettete o tentate di riparare l'utensile elettrico.

La durata e il costo d'esercizio dipendono anche da una costante e scrupolosa manutenzione. Pulite regolarmente ed abbiate cura del vostro utensile elettrico, vi garantirete una perfetta efficienza ed una lunga durata dello stesso.

- Rimuovete la polvere e i residui di lavorazione con un pennello a setole morbide.
- Non spruzzate o bagnate d'acqua l'utensile elettrico, pericolo di infiltrazioni interne.
- Non usate infiammabili, detergenti o solventi vari.
- Le parti in plastica sono aggredibili da agenti chimici.
- Non utilizzate un getto d'aria compressa per la pulizia: pericolo lancio materiale!
- Prestate particolare attenzione alla pulizia dell'interruttore, alle feritoie di ventilazione del motore, al mandrino.

L'utensile non richiede particolari manutenzioni interne in quanto è lubrificato con grasso permanente all'interno dello stesso. Una eventuale revisione interna o la sostituzione delle spazzole in grafite, deve essere effettuata solo da un centro assistenza autorizzato.

SOSTITUZIONE MANDRINO (fig. F)

- 1) Aprite completamente le ganasce del mandrino.
- 2) Inserite un cacciavite nella parte anteriore del mandrino fino a raggiungere la vite di sicurezza.
- 3) Svitare la vite di sicurezza ruotando in senso orario (filetto sinistro).
- 4) Sbloccate ora il mandrino con un colpo deciso in senso antiorario e svitatelo poi manualmente.

Per il montaggio del nuovo mandrino eseguite le operazioni precedenti in senso inverso. Controllate che il fissaggio sia corretto ed effettuate una prova di funzionamento a vuoto.

IMMAGAZZINAMENTO

Effettuate una accurata pulizia di tutto l'utensile e sue parti accessorie (vedi paragrafo Manutenzione). Proteggete le parti non verniciate con un olio protettivo ed utilizzate l'imballo originale o la valigetta (se presente) per proteggerla.

Riponete la macchina lontano dalla portata dei bambini, in posizione stabile e sicura. Il luogo dovrà essere asciutto, privo da polveri, temperato e protetto dai raggi solari diretti.


Al locale di rimessaggio non devono avere accesso i bambini e gli estranei.

SMALTIMENTO

Per la salvaguardia ambientale procedete secondo le leggi vigenti del Paese in cui vi trovate. Rivolgetevi alle autorità competenti per maggiori notizie in merito.

Quando la macchina non è più utilizzabile né riparabile, consegnatela con l'imballo ad un punto di raccolta per il riciclaggio.

Estraete le batterie (se presenti) e smaltitele in modo separato.

 I rifiuti elettrici ed elettronici possono contenere sostanze pericolose per l'ambiente e la salute umana; non devono pertanto essere smaltiti con quelli domestici ma mediante una raccolta separata negli appositi centri di raccolta o riconsegnati al venditore nel caso di acquisto di una apparecchiatura nuova analoga. Lo smaltimento abusivo dei rifiuti comporta l'applicazione di sanzioni amministrative.

GARANZIA

Il prodotto è tutelato a norma di legge contro non conformità rispetto alle caratteristiche dichiarate purché sia stato utilizzato esclusivamente nel modo descritto dalle istruzioni, non sia stato manomesso in alcun modo, sia stato conservato correttamente, sia stato riparato da tecnici autorizzati e, ove previsto, siano stati utilizzati solo ricambi originali.

In caso di utilizzo industriale o professionale oppure in caso di impiego simile la garanzia ha validità di 12 mesi.

Per emettere una richiesta di intervento in garanzia è necessario presentare la prova di acquisto al rivenditore o ad centro assistenza autorizzato.

PROBLEMI, CAUSE E RIMEDI

| PROBLEMA | CAUSE | RIMEDI |
|---|--|--|
| L'utensile elettrico non si avvia | Linea di alimentazione scollegata | Verificate la linea di alimentazione elettrica |
| | Spina non inserita | Inserire la spina nella presa di alimentazione elettrica e premere il pulsante di avvio |
| | Spazzole in grafite usurate | Rivolgetevi ad un centro di assistenza autorizzato |
| | Guasto elettrico | Rivolgetevi ad un centro di assistenza autorizzato |
| L'utensile elettrico vibra molto e fa fatica a forare | Punta non affilata | Affilare la punta o sostituirla |
| | Funzione percussione non inserita (solo per laterizio) | Inserire la funzione percussione |
| Durante la foratura la punta si arresta ma il mandrino continua a ruotare | Serraggio della punta nel mandrino insufficiente | Pulire il mandrino e ripetere l'operazione di serraggio punta stringendo forte il mandrino |

⚠ ATTENZIONE! Se dopo aver eseguito gli interventi sopra descritti l'utensile elettrico non funziona correttamente o in caso di anomalie diverse da quelle indicate, portatelo presso un centro di assistenza autorizzato esibendo la prova di acquisto e richiedendo ricambi originali. Fate sempre riferimento alle informazioni riportate sull'etichetta dati tecnici.

ENGLISH

⚠ WARNING! The drill is suitable for drilling metal, wood, plastic and brick and for tightening screws. It is prohibited to use dangerous materials in environments with risk of fire/explosion. The drill is intended for DIY and not professional use.


Any use other than the one indicated is improper, dangerous and will invalidate the warranty.

These instructions contain information deemed necessary for proper use, knowledge and standard tool maintenance. They do not include information on drilling and screwing techniques; the user can find additional information in specific books or publications or by attending special training courses.

DESCRIPTION OF MARKS AND SYMBOLS (FIG. B)

Carefully observe the symbols in fig.B and memorise the respective meaning. Correct interpretation of the symbols allows safer use of the machine.

- 1 Technical data
- 2 Double electric insulation
- 3 CE conformity mark
- 4 Manufacturing serial number

| | |
|---|----------------------------|
| V | volts |
| Hz | hertz |
| ~ | alternating current |
| A | Ampere |
| W | watts |
| kg | kilograms |
| n_0 | no-load speed |
| mm | millimetres |
| s | second |
| min^{-1} | R.P.M. |
| dB | decibel |
|  | double electric insulation |

COMPONENTS (FIG. A)

Refer to fig. A and the following figures, attached to these instructions.

- 1 Chuck
- 2 Drilling/percussion switch
- 3 Rotation direction switch
- 4 Maximum speed regulator
- 5 Start/stop switch and electronic speed

- modulator
- 6 Retainer button
- 7 Main handle
- 8 Depth limit
- 9 Side handle
- 12 Power supply plug and cable

INSTALLATION

⚠ IMPORTANT! The manufacturer is not liable for any direct and/or indirect damage caused by incorrect connections.

⚠ IMPORTANT! Before carrying out the following operations, make sure that the plug is disconnected from the mains.

TRANSPORT

Always use the packaging or case (when provided) when transporting the tool; this will protect it from impact, dust and humidity which can compromise normal operation.

MOVING

Grasp the hand grip firmly (pos.7) without pressing the switch and after use rest it on its side without banging it.

STARTING UP

When choosing where to use the electrical tool, the following should be considered:

- that the place is not damp and is protected from the elements.
- that there should be a large operational area free from obstacles.
- that there is good lighting.
- that it needs to be used close to the general differential switch (for the battery charger).
- that the power supply system is earthed and conforms to the standards (only if the electrical tool is class 1, which is equipped with a plug with earth cable).
- that the room temperature should be between 10° and 35° C.
- that the environment is not in a flammable/explosive atmosphere.

Take out the machine tool and components and visually check that they are perfectly intact; then proceed to thoroughly clean them in order to remove any protective oils used for transport.

SIDE HANDLE ASSEMBLY

Slide the side handle support into the chuck until it has passed it, insert the support in the

housing provided in the drill body and screw it in fully (pos.9).

CUTTING TOOL ASSEMBLY

⚠ IMPORTANT! While assembling and disassembling the bit, unplug the tool from the electric power supply.

Self-locking chuck with double ring nut without lock

Turn the front ring nut to open and close the jaws, holding back the rear ring nut.

In some chuck models you will hear a click which shows it has been fully tightened.

Check that the bit is properly centred and firmly held inside the chuck.

STARTING AND STOPPING

⚠ WARNING! Before starting the electric tool, it is mandatory to wear the individual protective devices (not supplied) listed in the safety instructions.

⚠ IMPORTANT! Make sure nobody is approaching the working area while the tool is running.

Starting

- 1) Plug the tool into the power supply
- 2) Position the rotation direction switch (pos.3) in one of the two operating positions (not in the centre)
- 3) Firmly grasp the hand grip (pos.7) in your hand
- 4) To start press the button (pos.5)

The switch is a 'maintained action' switch so the electrical tool will stay on when you keep the switch pressed.

Stopping

To stop the drill release the switch.

Continuous operation

For continuous operation it is necessary to press the button (pos. 6) so as to lock the switch after the start-up phases.

Then to stop the tool press the switch (pos. 5) and release it immediately.

⚠ IMPORTANT! When working with the switch in continuous mode, never let go of the grip on the main handle so that, in the event of danger, you can immediately stop the tool.

⚠ WARNING! Disinsert the switch retainer when the machine is put to rest or in case of sudden shutdown. In the event of a power fail-

ure, place the switch in the Off position, so as to avoid unexpectedly switching the tool back on.

We recommend repeating these operations several times before starting work, in order to familiarise yourself with the controls as far as possible.

If you notice any working defects, switch off the electrical tool and consult the chapter "Problems, causes and solutions".

When not using the tool, turn it off and disconnect the plug from the socket.

OPERATIONAL TIPS

After reading the previous chapters carefully, apply these tips scrupulously to obtain maximum performance.

Proceed calmly so as to become familiar with all the controls; after having gained sufficient experience you will be able to make full use of its potential.

ELECTRONIC CHUCK SPEED ADJUSTMENT (fig. D)

Press the switch (pos.5) gradually until the desired speed is reached. With less pressure low speeds are obtained, whereas with more pressure high speeds are obtained.

CHUCK SPEED RANGE ADJUSTMENT

Turn the grain roller (pos.4) on the switch, in order to limit the switch stroke and the maximum chuck speed.

CHUCK ROTATION DIRECTION REGULATION (fig. C)

IMPORTANT! The rotation direction inversion operation must be performed with the tool off and the chuck stationary.


For drilling operations and tightening right thread screws (clockwise), move the rotation direction switch (pos.3) to 'R'.

For unscrewing operations, or removal of embedded bits and tightening left thread screws (anti-clockwise), move the rotation direction switch to 'L'.

PERCUSSION ACTIVATION AND DEACTIVATION (fig. E)

IMPORTANT! The percussion activation /deactivation operation must be performed with the tool off and the chuck stationary.

Move the switch (pos.2) to the symbol **T** to

activate the percussion or move the switch to the symbol  for drilling.

DEPTH LIMIT

For drilling with calibrated depth use the limit stop reference rod (pos.8), to be inserted in the side hand grip support (pos.9).

For safety reasons always use the tool with the extra hand grip installed.

REPLACING DRILL BITS

See chapter "STARTING UP".

DRILL BITS (not supplied)

Buy good quality bits, with a suitable connection for the characteristics of the chuck and suitable for the material to be drilled. Contact your retailer who will be able to give you the best advice.

Our company produces a wide range of bits suitable for the various uses (metal, wood, brick, etc.).

DRILLING OPERATION

Always secure small items in a vice when drilling. Use a punch to mark the initial drilling point. Keep the drill bits sharp. To drill large holes first drill a number of small holes to avoid the bit jamming in the hole and thus overloading the tool. Reduce the drilling pressure when the bit is nearly out of the item.

Be cautious with the sawdust produced which is very hot and also very sharp. Wear goggles and protective gloves!

Drilling metal

Use HSS bits. If the item is a thin metal sheet, place a block of wood under the metal sheet to prevent the bit getting stuck.

To drill a cast iron item, use bits suitable for this material.

With steel items, use special liquid coolant; with aluminium use paraffin as a coolant, whereas with brass and cast iron do not use liquids but take the bit out of the hole frequently to allow it to cool down.

Drilling wood and plastic

Always use bits that are suitable for drilling wood and plastic. Keep in mind that they are fragile materials and it is possible that the item can crack during drilling.

Drilling bricks

Always use bits with hard metal inserts (such as Widia etc.) that must always be in good condition. Apply a constant drilling pressure throughout

the job. Frequently take the bit out of the hole to remove dust.

If fitted, set the percussion function (pos.2) to facilitate the action of the bit. For drilling tiles deactivate the percussion function, to prevent the tile cracking unexpectedly.

MAINTENANCE

⚠ IMPORTANT! Before any checks or adjustment unplug the tool from the electric power supply.

⚠ IMPORTANT! Do not tamper or attempt to repair the electrical tool.

The working life and costs also depend on constant and meticulous maintenance.

Take good care of your electrical tool and clean it regularly. In this way its efficiency will be ensured and its lifespan extended.

- Remove dust and machining residuals with a brush with soft bristles.
- Do not wet or spray water over the electrical tool - risk of internal infiltrations.
- Do not use any inflammables, detergents or solvents.
- The plastic parts can easily be damaged by chemical agents.
- Do not use compressed air for cleaning: Risk of material ejection!
- Be careful when cleaning the switch, motor fan slots and chuck.

The tool does not require any special internal maintenance inasmuch as it is lubricated with permanent grease inside. Any internal service or replacement of the graphite brushes must be carried out exclusively by an authorised service centre.

CHUCK REPLACEMENT (fig.F)

- 1) Open the chuck jaws completely.
- 2) Insert a screwdriver in the front part of the chuck until reaching the safety screw.
- 3) Loosen the safety screw by turning it clockwise (left thread).
- 4) Now unlock the chuck with a sharp hit in an anti-clockwise direction and unscrew it manually.

To assemble the new chuck, follow the previous operations in the reverse order.

Check that the fixing is correct and carry out an operating test when idle.

STORAGE

Clean the tool and all its accessories thoroughly (see Maintenance section). Protect the unpainted parts with protective oil and use the original packaging or case (where fitted) to protect it. Keep the machine out of reach of children, in a stable and safe position. The place must be dry, free from dust, temperate and protected from direct sunlight. Keep children and unauthorised personnel out of the storage room.

DISPOSAL

In order to protect the environment, proceed according to the local laws in force. Contact the relevant authorities for more information.

When the machine is no longer usable or repairable, take the machine and its packaging to a recycling centre. Take out the batteries (where fitted) and dispose of them separately.

 Electric and electronic waste may contain potentially hazardous substances for the

environment and human health. It should therefore not be disposed of with domestic waste, but by means of differentiated collection at specific centres or returned to the vendor in the event of purchasing a new identical power tool. The illegal disposal of waste will result in administrative sanctions

WARRANTY

The product is protected by law against all non-conformities with regard to its stated characteristics, provided that it has been used solely in the way described in this user's instructions, it has not been tampered with in any way, it has been stored correctly, it has been repaired by authorised personnel and, where necessary, only original spare parts have been used.

In the event of industrial or professional use or similar, the warranty is valid for 12 months. To issue a request for intervention covered by warranty, proof of purchase must be shown to the retailer or authorised service centre.

PROBLEMS, CAUSES AND SOLUTIONS

| PROBLEM | CAUSES | SOLUTIONS |
|--|---|---|
| The electrical tool fails to start | Power supply line disconnected | Check the electric power supply line |
| | Plug not inserted | Insert the plug in the electric power supply socket and press the start button |
| | Worn graphite brushes | Contact an authorised service centre |
| | Electrical fault | Contact an authorised service centre |
| The electrical tool vibrates a lot and has trouble drilling | Bit not sharp | Sharpen or replace the bit |
| | Percussion function not activated (only for bricks) | Activate the percussion function |
| While drilling the bit stops but the chuck continues to turn | Bit not sufficiently tightened in the chuck | Clean the chuck and repeat the bit tightening operation tightening the chuck hard |

⚠ IMPORTANT! If the electrical tool still fails to operate correctly after you have carried out the above operations, or in the event of anomalies other than those described above, take it to an authorised service centre with proof of purchase and ask for original spare parts. Always provide the information shown on the technical data label.