



LR150

I Levigatrice rotorbitale

ISTRUZIONI D'USO

Istruzioni originali

GB Rotary sander

OPERATING INSTRUCTIONS

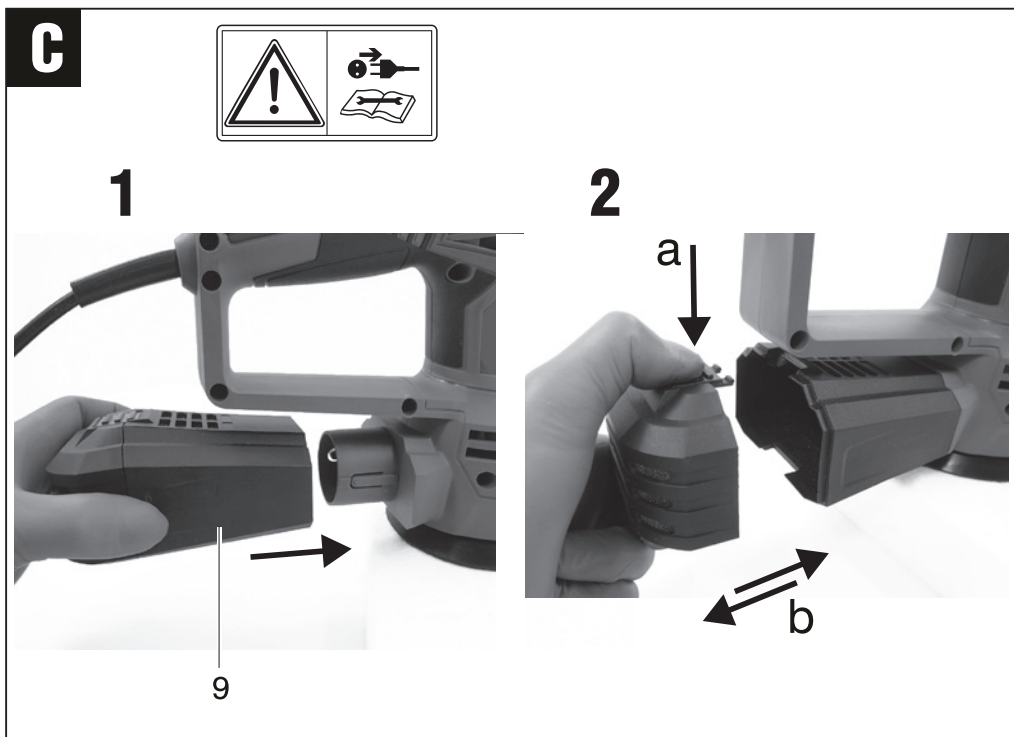
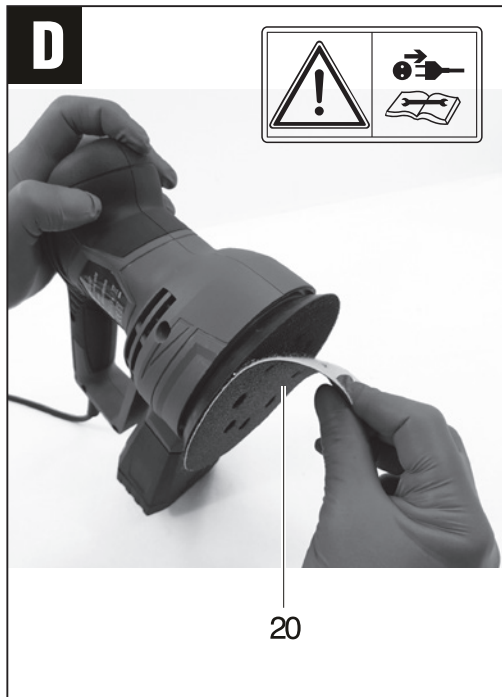
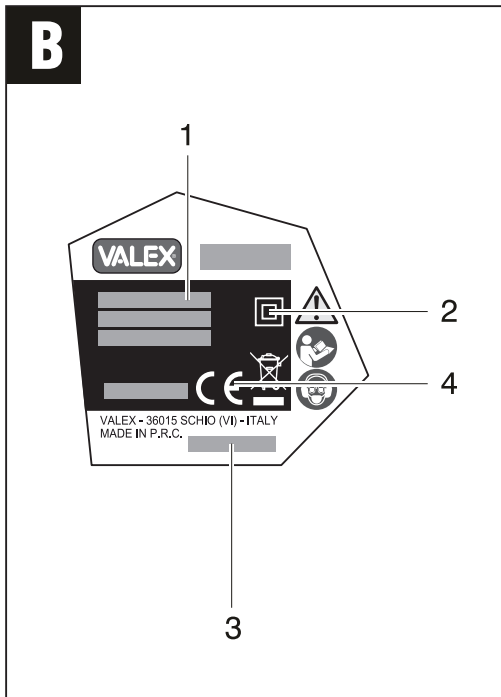
Translation of the original instructions



ATTENZIONE! Prima di usare la macchina, leggete e comprendete le istruzioni di sicurezza e le istruzioni d'uso fornite
WARNING! Before using the machine, read and understand the supplied safety instructions and operating instructions

A





DATI TECNICI

- 1 Tensione e frequenza nominale
- 2 Potenza nominale assorbita
- 3 Giri al minuto a vuoto
- 4 Diametro abrasivo
- 5 Classe isolamento macchina
- 6 Livello di pressione acustica al posto operatore LpA
- 7 Livello di potenza sonora misurato LwA
- 8 Valore totale di vibrazioni
- 9 Ricambio abrasivo

1	230V~50 Hz
2	450 W
3	6000-12000 min ⁻¹
4	∅ 150mm
5	II
6	77,5 dB(A) K=3
7	88,5 dB(A) K=3
8	6,966 m/s ² K=1,5
9	1464727 - 28 - 29 - 30

TECHNICAL DATA

- 1 Voltage and nominal frequency
- 2 Absorbed nominal power
- 3 Revolutions per minute when idle
- 4 Diameter of abrasive support
- 5 Machine insulation class
- 6 Acoustic pressure level LpA
- 7 Measured noise level LwA
- 8 Vibration total value
- 9 Spare abrasive support

DICHIARAZIONE DI CONFORMITA'

La ditta indicata in etichetta dichiara sotto la propria responsabilità che il prodotto ivi citato è conforme ai requisiti essenziali di sicurezza e salute contenuti nelle seguenti direttive europee: 2006/42/CE, 2014/35/CE, 2014/30/CE, 2011/65/CE

DECLARATION OF CONFORMITY

The firm indicated on the label declares, under its own responsibility, that the product cited there complies with the essential health and safety requirements contained in the following European directives: 2006/42/EC, 2014/35/EC, 2014/30/EC, 2011/65/EC

Persona autorizzata a costituire il fascicolo tecnico presso
The person authorized to compile the technical file is in

Valex SpA - Via Lago Maggiore, 24
36015 Schio (VI) - Italy

06-2020

Un procuratore - Attorney

SMIDERLE STEFANO



ITALIANO

⚠ ATTENZIONE! La levigatrice è idonea a levigare a secco superfici di legno, plastica, metalli, stucco e superfici verniciate. E' vietato l'utilizzo di materiali pericolosi e in ambienti con pericolo di incendio.

La levigatrice è destinata ad un utilizzo hobbystico e non professionale.

Queste istruzioni riportano le informazioni e quanto ritenuto necessario per il buon uso, la conoscenza e la normale manutenzione dell'utensile. Esse non riportano le informazioni sulle tecniche di lavorazione dei vari materiali; l'utilizzatore troverà maggiori notizie su libri e pubblicazioni specifiche o partecipando a corsi di specializzazione.

SIMBOLOGIA

Osservate con attenzione la simbologia della fig. B e memorizzate il rispettivo significato. Una corretta interpretazione dei simboli consente un uso più sicuro della macchina.

- 1 Dati tecnici
- 2 Doppio isolamento elettrico
- 3 Numero di lotto
- 4 Marcatura di conformità CE

V	Volt
Hz	Hertz
~	corrente alternata
W	Watt
kg	chilogrammi
mm	millimetri
s	secondi
n_0	velocità a vuoto
min^{-1}	corse al minuto
dB	decibel

COMPONENTI

Fare riferimento alla fig. A e seguenti, allegate alle presenti istruzioni.

- 1 Cavo di alimentazione
- 2 Impugnatura principale
- 3 Interruttore di accensione/spengimento
- 4 Feritoie di ventilazione
- 5 Contenitore raccogli-polvere
- 6 Piastra vibrante / platorello
- 7 Regolatore elettronico di velocità
- 8 Impugnatura superiore
- 9 Abrasivo
- 10 Freccia senso di rotazione

INSTALLAZIONE

⚠ ATTENZIONE! La Ditta costruttrice declina ogni responsabilità per gli eventuali danni diretti e/o indiretti causati da un errato allacciamento.

⚠ ATTENZIONE! Prima di effettuare le seguenti operazioni assicuratevi che la spina sia scollegata dalla rete elettrica.

Estraete la macchina ed i componenti e verificate visivamente la loro perfetta integrità.

TRASPORTO

Per trasportare l'utensile utilizzate sempre il suo imballo o la sua valigetta (se presente); questo lo preserverà da urti, polvere e umidità che ne possono compromettere il regolare funzionamento.

MOVIMENTAZIONE

Afferrate l'utensile per l'impugnatura e dopo l'uso appoggiatelo in piedi senza battere utilizzando la base dell'abrasivo.

MESSA IN SERVIZIO

Nel luogo che utilizzerete l'utensile elettrico è opportuno considerare:

- che la zona non sia umida e sia al riparo dagli agenti atmosferici.
- che attorno sia prevista un'ampia zona operativa libera da impedimenti.
- che vi sia una buona illuminazione.
- che sia utilizzata in vicinanza dell'interruttore generale con differenziale.
- che l'impianto di alimentazione sia dotato di messa a terra conforme alle norme (solo se l'utensile elettrico è di classe I, cioè dotato di spina con cavo di terra).
- che la temperatura ambiente sia compresa tra

- 10° e 35° C.
 - che l'ambiente non sia in atmosfera esplosiva.

MONTAGGIO/REGOLAZIONE DELL'ABRASIVO (fig.D pos.9)

Se non già montato osservate attentamente la fig.D ed installatelo secondo il capitolo "Manutenzione".

Se già montato verificate che sia ben teso senza piegature.

Verificate che sia posizionato esattamente al centro del platorello (pos.6) e che gli eventuali fori presenti corrispondano esattamente ai fori di aspirazione presenti nel platorello.

MONTAGGIO CONTENITORE RACCOGLIPOLVERE (pos.5)

L'innesto è a pressione. Osservate attentamente la fig.C ed installatelo.

PULIZIA DEL CONTENITORE RACCOGLIPOLVERE (FIG.C)

Aprire il coperchio posteriore del contenitore, svuotare il contenuto e pulire il filtro (nr.11) con un pennellino.

AVVIAMENTO E ARRESTO

⚠ ATTENZIONE! Prima di avviare l'utensile elettrico è obbligatorio indossare occhiali, cuffie di protezione e maschera antipolvere (non in dotazione).

⚠ ATTENZIONE! Durante l'utilizzo fate in modo che nessuno si avvicini alla vostra zona di lavoro.

Avviamento

- Inserite la spina nella presa di alimentazione elettrica.
- Impugnate saldamente l'impugnatura principale (pos.2); per i modelli con doppia impugnatura afferrate anche l'impugnatura superiore (pos.8).
- Per avviare spostate il pulsante dell'interruttore (pos.3) in "ON" "I".

Arresto

Per arrestare spostate il pulsante dell'interruttore in "OFF" "O".

Vi consigliamo di ripetere queste operazioni alcune volte prima di iniziare il lavoro in modo da familiarizzare il più possibile con i comandi.

Se osservate delle anomalie di funzionamento spegnete l'utensile elettrico e consultate il capitolo "Problemi, cause e rimedi".

Quando non lavorate spegnete e staccate la spina dalla presa.

CONSIGLI D'USO

Dopo aver letto attentamente i capitoli precedenti, seguite scrupolosamente questi consigli che vi permetteranno di ottenere il massimo delle prestazioni.

Procedete con calma in modo da prendere familiarità con tutti i comandi; solo dopo aver acquisito una buona esperienza riuscirete a sfruttarne a fondo tutte le potenzialità.

REGOLAZIONE DELLA VELOCITA' (pos.7)

Ruotate la rotellina zigrinata in modo da aumentare o diminuire la velocità. La velocità è da regolare in base al tipo di lavorazione, al materiale e alla grana dell'abrasivo; effettuate delle prove.

ABRASIVO

Utilizzate l'abrasivo adatto all'operazione di levigatura da eseguire. La scelta dipende dal materiale in lavorazione e dal grado di finitura richiesto; in commercio ne esistono diversi tipi contraddistinti da un numero che definisce la "grana" superficiale, stampigliato sul retro della stessa. Rivolgetevi al vostro rivenditore di fiducia che potrà consigliarvi al meglio. La nostra azienda produce un'ampia gamma di abrasivi adatti ai più svariati impieghi.

Materiale	Operazione	Grana	Numero
Legno, metallo, stucco, vernice, plastica	Sgrossatura con finitura grossolana	Grossa	40 60
	Levigatura con finitura media	Media	80 100 120
	Levigatura con finitura fine	Fine	da 150 a 400
	Lucidatura	Molto fine	600 e superiori

OPERAZIONE DI LEVIGATURA

- Prima di operare su oggetti importanti (esempio mobili, veicoli ecc.) effettuate una prova di levigatura per verificare di aver installato l'abrasivo adatto.
- Se il pezzo è piccolo e leggero fissatelo sempre con una morsa durante la lavorazione; se non ben fissato l'azione della macchina potrebbe scagliarlo contro di voi.
- Non lavorate pezzi umidi o bagnati o con abrasivo umido.
- Di norma utilizzate inizialmente un abrasivo con grana più grossa (esempio 40), poi rifinite le superficie lavorata con un abrasivo di grana più fine (esempio 120 o maggiore).
- Assicuratevi che l'abrasivo sia correttamente montato e perfettamente aderente alla piastra orbitante.
- Usate sempre la levigatrice collegata ad un impianto di aspirazione provvisto di filtro per le polveri o al sacchetto in dotazione.
- Avviate la levigatrice solo dopo averla impugnata saldamente nell'impugnatura/e. Appoggiatela sul pezzo e azionate la con movimenti circolari esercitando una pressione leggera. Non insistere nella levigatura mantenendo costantemente ferma la macchina.
- Una eccessiva pressione della mano/i sulla levigatrice non migliora le prestazioni e rischia di surriscaldare il motore con successivi quasti non coperti dalla garanzia, o può provocare un incendio a causa delle alte temperature prodotte sul pezzo.
- Non coprite con la mano/i le feritoie di ventilazione della levigatrice.
- Sostituite l'abrasivo non appena è consumato o deteriorato, eviterete di far lavorare la levigatrice sotto carico eccessivo, eviterete di danneggiare il platorello ed otterrete un risultato migliore con un minor sforzo e tempo.

MANUTENZIONE

⚠ ATTENZIONE! Prima di ogni controllo o regolazione staccate l'alimentazione elettrica scollegando la spina.

⚠ ATTENZIONE! Non manomettete o tentate di riparare l'utensile elettrico.

La durata e il costo d'esercizio dipendono anche da una costante e scrupolosa manutenzione. Pulite regolarmente ed abbiate cura del vostro utensile elettrico, vi garantirete una perfetta

efficienza ed una lunga durata dello stesso.

- Rimuovete la polvere e i residui di lavorazione con un pennello a setole morbide.
- Non spruzzate o bagnate d'acqua l'utensile elettrico, pericolo di infiltrazioni interne.
- Non usate infiammabili, detergenti o solventi vari.
- Le parti in plastica sono aggredibili da agenti chimici.
- Non utilizzate un getto d'aria compressa per la pulizia: pericolo lancio materiale!
- Prestate particolare attenzione alla pulizia dell'interruttore, alle feritoie di ventilazione del motore, ai fori presenti sul platorello, ai rulli di trascinamento dell'abrasivo.
- Aprite il coperchio del contenitore di raccolta polvere (fig.C) per svuotare il contenuto. Pulire l'interno con un pennellino e rimontare.
- Eliminate eventuali tracce di resina da legno.

SOSTITUZIONE ABRASIVO (fig.D)

- Tipo con velcro: capovolgere la macchina, strappare l'abrasivo dal platorello, pulire, attaccare il nuovo abrasivo, verificare che il foglio sia ben teso e che i fori corrispondano ai fori del platorello.
- Tipo a foglio: capovolgere la macchina, aprire il dispositivo di tensionamento, estrarre il foglio, pulire, appoggiare il nuovo foglio, chiudere il dispositivo di tensionamento, verificare che il foglio sia ben teso e che i fori corrispondano ai fori della piastra.
- Tipo a nastro: capovolgere la macchina, aprire la leva di tensionamento, estrarre il nastro, pulire, inserire il nastro nuovo facendo attenzione a rispettare il senso di rotazione confrontando la freccia stampigliata sulla macchina con quella del nastro, chiudere la leva di tensionamento, verificare che il nastro sia ben teso, eventualmente regolare la centratura sui rulli azionando la manopola.
- Per tutti: al termine effettuare una prova di funzionamento a vuoto.

PROBLEMI, CAUSE E RIMEDI

PROBLEMA	CAUSE	RIMEDI
L'utensile elettrico non si avvia	Linea di alimentazione scollegata	Verificate la linea di alimentazione elettrica
	Spina non inserita	Inserire la spina nella presa di alimentazione elettrica e premere il pulsante di avvio
	Guasto elettrico	Rivolgetevi ad un centro di assistenza autorizzato
La levigatrice si avvia ma non leviga il materiale o leviga poco	Abrasive usurato	Sostituite l'abrasivo
	Abrasive non idoneo	Cambiate tipo e grana dell'abrasivo

⚠ATTENZIONE! Se dopo aver eseguito gli interventi sopra descritti l'utensile elettrico non funziona correttamente o in caso di anomalie diverse da quelle indicate, portatelo presso un centro di assistenza autorizzato esibendo la prova di acquisto e richiedendo ricambi originali. Fate sempre riferimento alle informazioni riportate sull'etichetta dati tecnici.

IMMAGAZZINAMENTO

Effettuate una accurata pulizia di tutta la macchina e sue parti accessorie (vedi paragrafo Manutenzione). Proteggete le parti non verniciate con un olio protettivo (escluso rulli di trascinamento) ed utilizzate l'imballo originale o la valigetta (se presente) per proteggerla.


Riponete la macchina lontano dalla portata dei bambini, in posizione stabile e sicura. Il luogo dovrà essere asciutto, privo da polveri, temperato e protetto dai raggi solari diretti.

Al locale di rimessaggio non devono avere accesso i bambini e gli estranei.

SMAITIMENTO

Per la salvaguardia ambientale procedete secondo le leggi vigenti del Paese in cui vi trovate. Rivolgetevi alle autorità competenti per maggiori notizie in merito.

Quando la macchina non è più utilizzabile né riparabile, consegnatela con l'imballo ad un punto di raccolta per il riciclaggio.

 I rifiuti elettrici ed elettronici possono contenere sostanze pericolose per l'ambiente e la salute umana; non devono pertanto essere smaltiti con quelli domestici ma mediante una raccolta separata negli appositi centri di raccolta o riconsegnati al venditore nel caso di acquisto di una apparecchiatura nuova analoga. Lo smaltimento abusivo dei rifiuti comporta l'applicazione di sanzioni amministrative.

GARANZIA

Il prodotto è tutelato a norma di legge contro non conformità rispetto alle caratteristiche dichiarate purché sia stato utilizzato esclusivamente nel modo descritto dalle istruzioni, non sia stato manomesso in alcun modo, sia stato conservato correttamente, sia stato riparato da tecnici autorizzati e, ove previsto, siano stati utilizzati solo ricambi originali.

In caso di utilizzo industriale o professionale oppure in caso di impiego simile la garanzia ha validità di 12 mesi.

Per emettere una richiesta di intervento in garanzia è necessario presentare la prova di acquisto al rivenditore o ad centro assistenza autorizzato.

ENGLISH

⚠ IMPORTANT! The sander is suitable for dry sanding of wood, plastic, metal, plaster and painted surfaces. It is prohibited to use dangerous materials in environments with risk of fire.

The sander is made for DIY and not professional use.

This manual contains information deemed necessary for proper use, knowledge and standard tool maintenance. It does not include information on the working techniques of the various materials; the user can find additional information in specific books or publications or by attending special training courses.

SYMBOLS

Carefully observe the symbols in fig.B and memorise their respective meanings. Correct interpretation of the symbols allows a safer use of the machine.

- 1 Technical data
- 2 Double electric insulation
- 3 Lot number
- 4 CE mark conformity

V	Volt
Hz	Hertz
~	alternating current
W	Watt
kg	kilograms
mm	millimetres
s	seconds
n_0	no-load speed
min^{-1}	strokes per minute
dB	decibel

COMPONENTS

Refer to fig. A and the following figures, attached to these instructions.

- 1 Power supply cable
- 2 Main handle
- 3 On/off switch
- 4 Air vents
- 5 Dust box
- 6 Vibrating plate / backing plate
- 7 Electronic speed regulator
- 8 Upper handle
- 9 Abrasive support
- 10 Rotation direction arrow

INSTALLATION

⚠ IMPORTANT! The manufacturer is not liable for any direct and/or indirect damage caused by incorrect connections.

⚠ IMPORTANT! Before carrying out the following operations, make sure that the plug is disconnected from the mains.

Take out the machine tool and components and visually check that they are perfectly intact.

TRANSPORT

Always use the packaging or case (when provided) when transporting the tool; this will protect it from impact, dust and humidity which can compromise normal operation.

MOVING

Grip the tool by its handle and after use put it down upright without banging using the base of the abrasive support.

STARTING UP

When choosing where to use the electrical tool, the following should be considered:

- that the place is not damp and is protected from the elements.
- that there should be a large operational area free from obstacles.
- that there is good lighting.
- that it needs to be used close to the general differential switch.
- that the power supply system is earthed and conforms to the standards (only if the electrical tool is class 1, which is equipped with a plug with earth cable).
- that the room temperature should be between 10° and 35° C.

- that the environment is not in an explosive atmosphere.

When not using the tool, turn it off and disconnect the plug from the socket.

ASSEMBLY/ADJUSTMENT OF THE ABRASIVE SUPPORT (fig.D pos.9)

If it is not assembled yet, carefully observe fig.D and install it according to the "Maintenance" chapter.

If it is already assembled, check that it is taut without any folds.

Check that it is positioned exactly in the centre of the plate (pos.6) and that any holes present correspond exactly to the suction holes on the plate.

DUST COLLECTION BOX ASSEMBLY (pos.5)

The coupling is of the pressure. Carefully observe fig.C and install it.

CLEANING THE DUST COLLECTOR CONTAINER (FIG.C)

Open the back cover of the container, empty the contents and clean the filter (nr.11) with a brush.

STARTING AND STOPPING

⚠ IMPORTANT! Before starting the electrical tool it is compulsory to wear protection goggles, headphones and a dust repelling mask (not provided).

⚠ IMPORTANT! Make sure nobody is approaching the working area while the tool is running.

Starting

- Plug the tool into the electric power supply.
- Grip the main handle firmly (pos.2); for models with a double handle, also grip the upper handle (pos.8).
- To start up move the switch button (pos.3) to "ON" "I".

Stopping

To stop move the switch button to "OFF" "O".

We recommend repeating these operations several times before starting work, in order to familiarise yourself with the controls as far as possible.

If you notice any working defects, switch off the electrical tool and consult the chapter "Problems, causes and solutions".

OPERATIONAL TIPS

OPERATIONAL TIPS

After reading the previous chapters carefully, apply these tips scrupulously to obtain maximum performance.

Proceed calmly so as to become familiar with all the controls; after having gained sufficient experience you will be able to make full use of its potential.

SPEED ADJUSTMENT (pos.7, when fitted)

Turn the grain roller in order to increase or decrease the speed. The speed is to be adjusted based on the type of process, material and grain of the abrasive support; do some tests.

ABRASIVE SUPPORT

Use the suitable abrasive support for the sanding operation to be carried out. The choice depends on the material to be processed and the required finishing degree; there are different types on the market marked with a number defining the surface "grain", printed on the back. Ask your retailer to give you the best advice on this. Our company produces a wide range of abrasive supports suitable for the various uses.

Material	Operation	Grain	Numero
Wood, metal, plaster, paint, plastic	Roughing out with rough finish	Coarse	40 60
	Sanding with medium finish	Medium	80 100 120
	Sanding with fine finish	Fine	from 150 to 400
	Polishing	Very fine	600 and over

SANDING OPERATION

- Before working on important objects (e.g. furniture, vehicles, etc.) do a sanding test to ensure you have installed the right abrasive support.
- If the item is small and light always fasten it with a vice while working; if it is not fastened well, the action of the machine could throw it against you.
- Do not work on damp or wet items or with wet abrasive supports.
- Initially use an abrasive support with a coarse grain (e.g. 40), then finish processed surfaces with a finer grain abrasive support (e.g. 120 or higher).
- Make sure the abrasive support is correctly assembled and perfectly flat against the orbital plate.
- Always use the sander connected to a vacuum system with a filter for dust or to the bag provided.
- Only start the sander once you have a firm grip on the handle(s). Rest it on the item and operate it with circular movements exerting light pressure. Do not insist on sanding one point keeping the machine still.
- Excessive pressure with the hand(s) on the sander does not improve its performance and causes a risk of the motor overheating with subsequent breakdowns not covered by the warranty, or can cause fire due to the high temperatures produced on the item.
- Do not cover the sander's ventilation slots with your hand(s).
- Replace the abrasive support as soon as it is worn or deteriorated; do not let the sander work under excessive loads, avoid damaging the backing plate and you will obtain a better result with less effort and time.

MAINTENANCE

⚠ IMPORTANT! Before any inspection, adjustment or maintenance, always disconnect the tool from the power supply by unplugging it.

⚠ IMPORTANT! Do not tamper or attempt to repair the electrical tool.

The working life and costs also depend on constant and meticulous maintenance.

Take good care of your electrical tool and clean it regularly. In this way its efficiency will be ensured and its lifespan extended.

- Remove dust and machining residuals with a brush with soft bristles.
- Do not wet or spray water over the electrical tool - risk of internal infiltrations.
- Do not use any inflammables, detergents or solvents.
- The plastic parts can easily be damaged by chemical agents.
- Do not use compressed air for cleaning: Risk of material ejection!
- Pay particular attention to cleaning the switch, the motor ventilation slots, the holes on the backing plate and the abrasive support driving rollers.
- Open the dust box cover (fig. C) to empty the contents. Clean the inside with a small brush and reassemble.
- Remove any traces of wood resin.

ABRASIVE SUPPORT REPLACEMENT (fig.D)

- Velcro type: Turn the machine over, rip the abrasive support off the backing plate, clean, attach the new abrasive support, check that the sheet is taut and that the holes correspond to the holes on the backing plate.
- Sheet type: Turn the machine over, open the tensioning device, extract the sheet, clean, put on the new sheet, close the tensioning device, check that the sheet is taut and that the holes correspond to the holes on the backing plate
- Belt type: Turn the machine over, open the tensioning lever, extract the belt, clean, insert the new belt taking care to respect the rotation direction, checking the arrow printed on the machine against that on the belt, close the tensioning lever, check that the belt is taut and, if necessary, adjust the centring using the knob.
- For all: At the end, carry out a trial run.

PROBLEMS, CAUSES AND SOLUTIONS

PROBLEM	CAUSES	SOLUTIONS
The electrical tool fails to start	Power supply line disconnected	Check the electric power supply line
	Plug not inserted	Insert the plug in the electric power supply socket and press the start button
	Electrical fault	Contact an authorised service centre.
The sander starts but does not sand the material or not very well	Worn abrasive support	Replace the abrasive support
	Unsuitable abrasive support	Change the type and grain of the abrasive support

⚠ IMPORTANT! If the electrical tool still fails to operate correctly after you have carried out the above operations, or in the event of anomalies other than those described above, take it to an authorised service centre with proof of purchase and ask for original spare parts. Always provide the information shown on the technical data label.

STORAGE

Clean the machine and all its accessories thoroughly (see Maintenance section). Protect the unpainted parts with protective oil (excluding the driving rollers) and use the original packaging or case (when fitted) to protect it.

Keep the machine out of reach of children, in a stable and safe position. The place must be dry, free from dust, temperate and protected from direct sunlight. Keep children and unauthorised personnel out of the storage room.

DISPOSAL

In order to protect the environment, proceed according to the local laws in force. Contact the relevant authorities for further information on this.

When the machine is not longer useable or repairable, deliver the machine and packaging to a recycling centre.



Electric and electronic waste may contain potentially hazardous substances for the environment and human health. It should therefore not be disposed of with domestic waste, but by means of differentiated collection at specific centres or returned to the vendor in the event of purchasing new equipment of the same type. The illegal disposal of such equipment may result in prosecution to the full extent of the law.

WARRANTY

The product is protected by law against non-compliance with the declared characteristics provided it is used only in the manner described in the instructions, it has not been tampered with in any way, it has been stored properly, has been repaired by authorized and, where applicable, have been used only original spare parts.

In the case of industrial or professional use or when using such a guarantee is valid for 12 months.

To issue a claim under warranty you must present proof of purchase to your dealer or authorized service center.