



S370640
12.11.2020

PJ551

- I** Elettropompa periferica
ISTRUZIONI D'USO
Istruzioni originali

- GB** Peripheral electric pump
OPERATING INSTRUCTIONS
Translation of the original instructions



ATTENZIONE! Prima di usare la macchina, leggete e comprendete le istruzioni di sicurezza e le istruzioni d'uso fornite
WARNING! Before using the machine, read and understand the supplied safety instructions and operating instructions

DATI TECNICI

1. Tensione di alimentazione
2. Potenza nominale resa / assorbita
3. Grado di protezione
4. Massima temperatura acqua
5. Massima profondità di aspirazione
6. Massima prevalenza
7. Massima portata acqua (Q max.)
8. Tipo acque trattabili
9. Livello di pressione acustica misurato LpA
10. Livello di potenza sonora misurato LwA
11. Livello di potenza sonora garantito LwA
12. Procedura di valutazione della conformità seguita per 2005/88/CE allegato:

TECHNICAL DATA

1. Power supply voltage
2. Rated output / absorbed power
3. Protection degree
4. Maximum water temperature
5. Maximum suction depth
6. Maximum head
7. Maximum rated water flow (Q max.)
8. Type of water treatable
9. Measured acoustic pressure level LpA
10. Measured noise level LwA
11. Guaranteed noise level LwA
12. Procedure for evaluating conformity enclosed (2005/88/EC):

1	230V~50Hz
2	550W / 850W
3	IP X4
4	35°C
5	8 m
6	45 m
7	2700 l/h
8	Chiare Clear
9	63,8 dB(A)
10	73,28 dB(A) K=3,85
11	77 dB(A)
12	V

DICHIARAZIONE DI CONFORMITA'

La ditta indicata in etichetta dichiara sotto la propria responsabilità che il prodotto ivi citato è conforme ai requisiti essenziali di sicurezza e salute contenuti nelle seguenti direttive europee: 2006/42/CE, 2014/30/CE, 2005/88/CE, 2014/35/CE

DECLARATION OF CONFORMITY

The firm indicated on the label declares, under its own responsibility, that the product cited there complies with the essential health and safety requirements contained in the following European directives: 2006/42/EC, 2014/30/EC, 2005/88/EC, 2014/35/EC

Persona autorizzata a costituire il fascicolo tecnico presso:

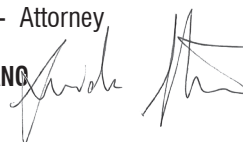
The person authorized to compile the technical file is in:

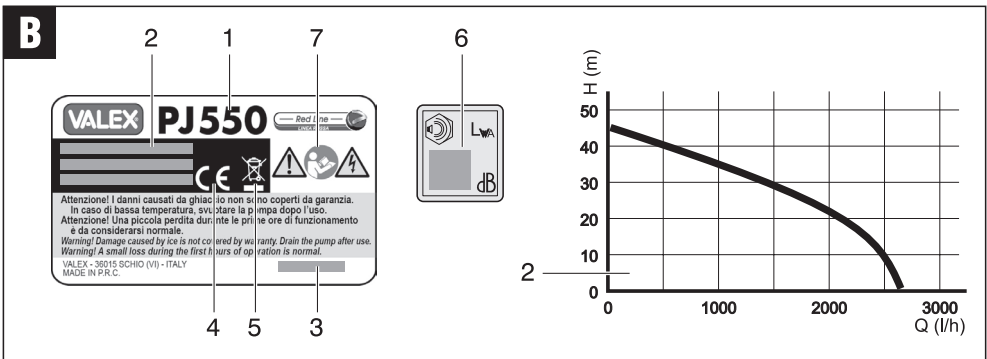
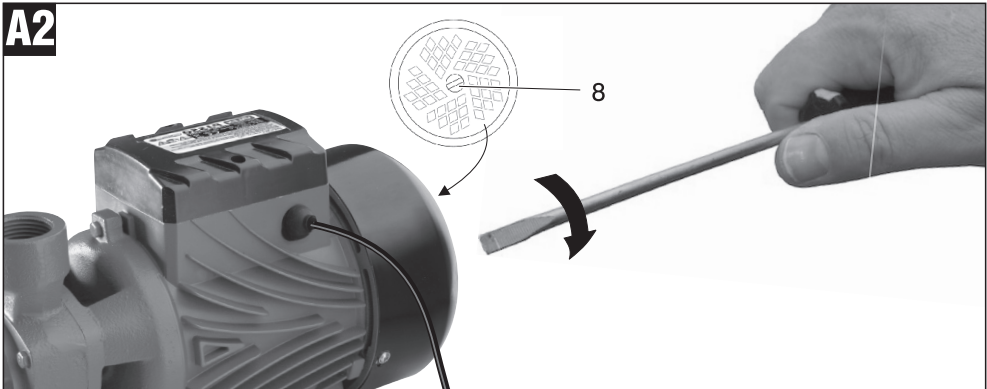
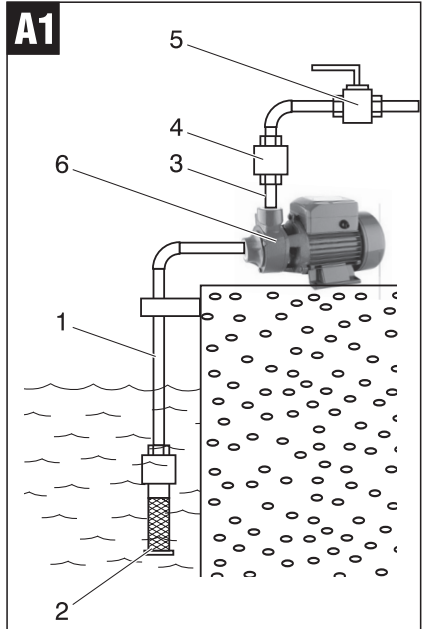
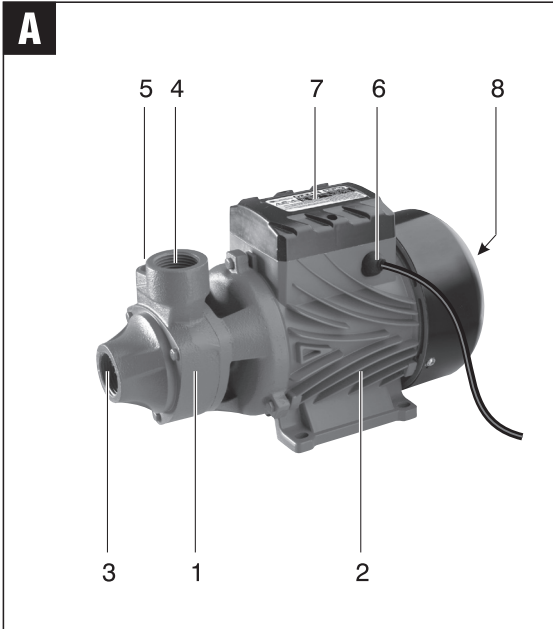
Valex SpA
Via Lago Maggiore, 24
36015 Schio (VI) - Italy

Schio, 11.2020

Un procuratore - Attorney

SMIDERLE STEFANO





ITALIANO

⚠ Prima di impiegare questo prodotto leggete tutte le istruzioni di sicurezza e le istruzioni d'uso allegate.

COLLEGAMENTO ALLA RETE ELETTRICA

ATTENZIONE! Verificare sempre che il cavo non sia danneggiato. Non utilizzare la pompa con il cavo danneggiato!

Se il cavo di alimentazione è danneggiato, deve essere sostituito dal produttore, dal suo servizio assistenza o da personale qualificato al fine di evitare pericoli.

Il collegamento elettrico deve essere eseguito da un elettricista.

Collegare la pompa ad una presa a 230V~50Hz dotata tassativamente di contatto di terra efficiente.

Accertatevi che l'impianto elettrico sia efficiente e che possieda un dispositivo di protezione per le sovracorrenti di almeno 6A.

⚠ ATTENZIONE! Usare la pompa solo con un interruttore di corrente differenziale (salvavita) con una corrente di attivazione minore di 30mA. Consultate il vostro elettricista di fiducia.

DESCRIZIONE MACCHINA (FIG. A)

1. Corpo pompa
2. Corpo motore
3. Aspirazione liquido
4. Mandata liquido
5. Tappo di carico acqua
6. Cavo di alimentazione
7. Etichetta dati tecnici
8. Intaglio per sblocco girante

DESCRIZIONE ETICHETTA (FIG.B)

Osservate con attenzione la simbologia della Fig.B e memorizzate il rispettivo significato. Una corretta interpretazione dei simboli consente un uso più sicuro della macchina.

- 1 Modello macchina.
- 2 Dati tecnici.
- 3 Numero di lotto.
- 4 Marchio di certificazione
- 5 I rifiuti elettrici ed elettronici possono contenere sostanze pericolose per l'ambiente e per la salute umana; non devono pertanto essere smaltiti con quelli domestici ma mediante una raccolta separata negli appositi centri di raccolta o riconsegnati al venditore nel caso di acquisto di una apparecchiatura nuova analoga. Lo smaltimento abusivo dei rifiuti comporta l'applicazione di sanzioni amministrative.
- 6 Indicazioni rumore
- 7 Simboli di sicurezza

V	Volt
Hz	Hertz
~	Corrente alternata
A	Ampere
W	Watt
kg	Chilogrammi
mm	Millimetri
s	Secondi
h	Ore
dB	Decibel

ATTENZIONE! NORME PER L'INSTALLAZIONE

- Non trasportate liquidi aggressivi e con sostanze abrasive in sospensione.
- Proteggete la pompa dal gelo.
- Non fate funzionare la pompa a secco.
- Non appendete mai la pompa per il tubo di mandata dell'acqua o per il cavo di alimentazione; appoggiatela sugli appositi piedini.

INSTALLAZIONE (FIG.A1)

- 1 Tubo di aspirazione (non fornito)
- 2 Valvola di fondo con filtro (non fornito)
- 3 Tubo di mandata (non fornito)
- 4 Valvola di non ritorno (non fornito)
- 5 Valvola di intercettazione (non fornito)
- 6 Pompa

Per limitare le perdite di carico l'elettropompa deve essere collocata il più vicino possibile al livello dell'acqua, mantenendo comunque una distanza di sicurezza.

Il tubo di aspirazione deve essere di tipo rigido e resistente alla pressione. **Non devono esserci infiltrazioni d'aria che potrebbero impedire alla pompa di rimanere adescata.**

Il tubo di aspirazione deve essere immerso per almeno 30cm sotto al livello dell'acqua.

Per limitare le perdite di carico il tubo di aspirazione deve avere una sezione maggiore rispetto al condotto di aspirazione.

Il percorso dei tubi di aspirazione e di mandata devono avere il minor numero possibile di curve.

Importante: Utilizzare una valvola di fondo con filtro (2)(non fornita) nel tubo di aspirazione (1) per garantire l'innesco istantaneo ad ogni accensione.

Nel caso di installazione permanente è possibile ancorare l'elettropompa utilizzando i fori esistenti nella base di supporto.

È consigliato l'uso di una valvola di non ritorno (4) sul tubo di mandata (3) per evitare i colpi d'ariete. Per impianti fissi è consigliato l'uso di una valvola di intercettazione (5) sul tubo di mandata, per facilitare le operazioni di manutenzione.

AVVIAMENTO DELLA POMPA

Riempire d'acqua il corpo della pompa ed il tubo di aspirazione fino alla valvola di fondo tramite il tappo di carico acqua (Fig.A pos.5).

Aprire tutte le valvole o rubinetti presenti sulle tubazioni.

Avviare la pompa.

Attendere l'innesco della pompa.

L'uso di una valvola di fondo è necessario, permette alla pompa di innescarsi immediatamente ad ogni accensione, senza ripetere la procedura di innesco.

ATTENZIONE! Il motore della pompa è provvisto di un dispositivo contro i sovraccarichi (protezione termica). In caso di suo intervento è necessario, rimuovere la causa del sovraccarico e attendere il raffreddamento del motore prima di riavviare la pompa.

SBLOCCO DELLA GIRANTE (FIG.A2)

⚠ **Attenzione! Prima di ogni manutenzione scollegare la pompa dal circuito di alimentazione elettrica.**

Dopo un lungo periodo di inutilizzo a causa di depositi sulla girante, la pompa potrebbe risultare bloccata. In tale caso è necessario ruotare l'albero della pompa con un cacciavite per mezzo dell'apposito intaglio (fig.A2 pos.8).

MANUTENZIONE

⚠ **Attenzione! Prima di ogni manutenzione scollegare la pompa dal circuito di alimentazione elettrica.**

Effettuare le operazioni seguenti in luoghi idonei e lontani da prese di corrente.

Controllare ed eventualmente pulire le tubazioni di aspirazione e mandata e la valvola di fondo (non fornita).

Verificare la perfetta tenuta delle tubazione di aspirazione e mandata.

Verificare che il cavo di collegamento sia in perfette condizioni.

⚠ **ATTENZIONE PERICOLO! Non aprire per nessun motivo il corpo pompa. Non tentare di sostituire i cavi della pompa. Tutte le operazioni di manutenzione diverse da quelle sopra citate devono essere effettuate in un centro autorizzato.**

RICERCA GUASTI:

Guasto	Causa probabile	Rimedio
Non viene pompata acqua, la macchina non si avvia	Spina non inserita, interruttore ON/OFF in posizione "0"	Verificare l'inserimento della spina e portare l'interruttore in posizione "I"
	La presa elettrica o la prolunga non funziona	Controllare la prolunga o cambiate la presa, verificate che eventuali fusibili siano intatti
	È scattato l'interruttore generale di casa	Controllate l'interruttore generale e il dispositivo "salvavita"
	E' scattata la protezione termica del motore	Annulare la causa dell'attivazione della protezione e attendere il raffreddamento del motore
	Condensatore difettoso	Contattare il centro assistenza
	Pressostato difettoso	Contattare il centro assistenza
	La girante è bloccata	Verificare la causa e sbloccare la girante
Il motore funziona ma non viene pompata acqua	Corpo pompa vuoto	Fermare la pompa e riempire il corpo con acqua
	Aria nel condotto di aspirazione	Verificare che: le guarnizioni sigillino adeguatamente, il liquido ricopra interamente la valvola di fondo, la valvola di fondo funzioni adeguatamente, non vi siano sifoni, piegature o impedimenti nel tubo di aspirazione
	Altezza di aspirazione superiore a quella prevista	Ridurre l'altezza di aspirazione o usare una pompa con caratteristiche appropriate
Interviene la protezione termica	Alimentazione non adeguata	Verificare la tensione di alimentazione
	La girante è bloccata	Sbloccare o fare revisionare la pompa
	Il liquido è troppo denso	Diluire il liquido pompato
	Il liquido o la temperatura ambiente sono troppo alti	Eliminare la causa e attendere il raffreddamento della pompa
	La pompa funziona senza liquidi, la valvola di aspirazione è chiusa	Eliminare la causa e attendere il raffreddamento della pompa
La pompa non raggiunge la pressione desiderata	Aria nel condotto di aspirazione	Verificare che: le guarnizioni sigillino adeguatamente, il liquido ricopra interamente la valvola di fondo, la valvola di fondo funzioni adeguatamente, non vi siano sifoni, piegature o impedimenti nel tubo di aspirazione
La pompa non funziona in modo continuo	Aria nel condotto di aspirazione	Verificare che: le guarnizioni sigillino adeguatamente, il liquido ricopra interamente la valvola di fondo, la valvola di fondo funzioni adeguatamente, non vi siano sifoni, piegature o impedimenti nel tubo di aspirazione

In caso di guasti diversi da quelli elencati, rivolgersi ad un centro assistenza.

IMMAGAZZINAMENTO

Nel caso non si dovesse utilizzare la pompa, è necessario svuotare la pompa tramite il tappo di scarico acqua (Fig.A pos.6).



DEMOLIZIONE:

I rifiuti elettrici ed elettronici possono contenere sostanze pericolose per l'ambiente e per la salute umana; non devono pertanto essere smaltiti con quelli domestici ma mediante una raccolta separata negli appositi centri di raccolta o riconsegnati al venditore nel caso di acquisto di una apparecchiatura nuova analoga. Lo smaltimento abusivo dei rifiuti comporta l'applicazione di sanzioni.

GARANZIA

Il prodotto è tutelato a norma di legge contro non conformità rispetto alle caratteristiche dichiarate purché sia stato utilizzato esclusivamente nel modo descritto dalle istruzioni, non sia stato manomesso in alcun modo, sia stato conservato correttamente, sia stato riparato da tecnici autorizzati e, ove previsto, siano stati utilizzati solo ricambi originali.

In caso di utilizzo industriale o professionale oppure in caso di impiego simile la garanzia ha validità di 12 mesi.

Per emettere una richiesta di intervento in garanzia è necessario presentare la prova di acquisto al rivenditore o ad centro assistenza autorizzato.

ENGLISH

⚠ Before using this product read all the enclosed safety instructions and instructions for use.

CONNECTION TO THE ELECTRIC POWER SUPPLY

IMPORTANT! Always check that the cable and the plug are not damaged. Do not use the pump if the cable is damaged!

If the power cable is damaged, it must be replaced by the manufacturer, support service or qualified staff in order to prevent any danger. The electrical connection must be done by an electrician.

Connect the pump to a 230V~50Hz socket which must be equipped with an efficient earthed contact.

Check that the electrical system socket is efficient and that it has a protection device for over currents of at least 6A.

⚠ IMPORTANT! Only use the pump with a circuit breaker switch (differential) with an activation current of less than 30 mA. Consult your local electrician.

MACHINE DESCRIPTION (FIG.A)

1. Pump body
2. Motor body
3. Liquid suction
4. Liquid delivery
5. Water cap
6. Power supply cable
7. Technical data label
8. Cut for impeller release

MACHINE MARKS (FIG. B)

Carefully observe the symbols in Fig.B and memorise their respective meanings. Correct interpretation of the symbols allows safer use of the machine.

- 1 Machine model.
- 2 Technical data.
- 3 Batch number.
- 4 Certification mark
- 5 Electric and electronic waste may contain potentially hazardous substances for the environment and human health. It should therefore not be disposed of with domestic waste, but by means of differentiated collection at specific centres or returned to the vendor in the event of purchasing a new identical appliance. Illegal disposal of waste will result in administrative sanctions.
- 6 Noise levels
- 7 Safety symbols

V	Volt
Hz	Hertz
~	Alternating current
A	Ampere
W	Watt
kg	Kilograms
mm	Millimetres
s	Seconds
h	Hours
dB	Decibel

IMPORTANT! INSTALLATION STANDARDS

- Do not transport aggressive liquids or liquids with abrasive substances in a suspension.
- Protect the pump from frost.
- Do not operate the pump dry.
- Never hang the pump up by its water delivery hose or its power supply cable. Stand it on the feet provided.

INSTALLATION (FIG. A1)

- 1 Suction hose (not supplied)
- 2 Foot valve with filter (not supplied)
- 3 Delivery hose (not supplied)
- 4 Non-return valve (not supplied)
- 5 On-off valve (not supplied)
- 6 Pump

To limit load losses, the electric pump must be placed as near as possible to the water level, while keeping a safe distance.

The suction hose must be rigid and must be resistant to pressure. **There must be no air infiltrations, which could prevent the pump from being primed.**

The suction hose must be immersed at least 30cm below the water level.

In order to limit load losses the suction hose must have a larger section than the suction duct.

The path of the suction and delivery hoses must have as few bends as possible.

Important: Use a foot valve with filter (2) (not supplied) in the suction hose (1) in order to guarantee instantaneous priming whenever it is switched on.

In the case of permanent installation it is possible to anchor the electric pump using the holes on the support base.

It is recommended to use a non-return valve (4) on the delivery hose (3) to prevent water hammering. For fixed systems it is recommended to use an on-off valve (5) on the delivery hose, to make maintenance operations easier.

STARTING THE PUMP

Fill the pump body and the suction hose with water as far as the foot valve through the water cap (Fig.A pos.5).

Open all the valves or taps in the hoses.

Start the pump.

Wait for the pump to be primed.

The use of a foot valve allows the pump to be primed immediately whenever it is switched on, without having to repeat the priming procedure.

IMPORTANT! The pump motor is provided with a device to prevent overloading (thermal protection). Should this cut in, it is necessary to remove the cause of the overload and wait for the motor to cool down before restarting the pump.

PROPELLER RELEASE (FIG.A2)

⚠ Warning! Before any maintenance operations, disconnect the pump from the electric power supply.

After a long period of disuse due to deposits on the propeller, the pump could get blocked. In that case, the pump shaft needs to be turned with a screwdriver using the cut (where provided) (fig.A2 pos.8).

MAINTENANCE

⚠ Warning! Before any maintenance operations, disconnect the pump from the electric power supply.

Carry out the following operations in suitable places and far from electric sockets.

Check and if necessary clean the suction and delivery hoses and the foot valve (not provided). Check that the suction and delivery hoses are perfectly sealed.

Check that the connection cable is in perfect condition.

⚠ WARNING DANGER! Do not open the pump body for any reason. Do not attempt to replace the pump cables. All maintenance operations other than those quoted above must be carried out in an authorised centre.

TROUBLESHOOTING:


Problem	Probable cause	Solution
The water is not being pumped, the machine doesn't start	Plug not plugged in, ON/OFF switch in "O" position.	Check that the plug is plugged in and turn the switch to the "I" position.
	The plug or extension lead does not work	Check the extension lead or change the plug. Check that any fuses are intact.
	The circuit breaker has tripped	Check the power supply system's main switch and the "circuit breaker"
	The motor thermal protection has intervened	Eliminate the cause of the protection being activated and wait for the motor to cool down
	Faulty condenser	Contact the service centre
	Faulty pressure switch	Contact the service centre
	The impeller is blocked	Check the cause and unblock the impeller
The motor is working but the water is not being pumped	Pump body empty	Stop the pump and fill the body with water
	Air in the suction duct	Check that: the gaskets are suitably sealed, the liquid fully covers the foot valve, the foot valve is working correctly, there are no traps, bends or obstructions in the suction hose
	Suction height higher than anticipated	Reduce the suction height or use a pump with appropriate characteristics
The thermal protection starts	Unsuitable power supply	Check the power supply voltage
	The impeller is blocked	Unblock the impeller or have it examined
	The liquid is too thick	Dilute the pumped liquid
	The liquid or room temperature is too high	Eliminate the cause and wait for the pump to cool down
	The pump works without liquids, the suction valve is closed	Eliminate the cause and wait for the pump to cool down
The pump does not reach the required pressure	Air in the suction duct	Check that: the gaskets are suitably sealed, the liquid fully covers the foot valve, the foot valve is working correctly, there are no traps, bends or obstructions in the suction hose
The pump does not work in continuous mode	Air in the suction duct	Check that: the gaskets are suitably sealed, the liquid fully covers the foot valve, the foot valve is working correctly, there are no traps, bends or obstructions in the suction hose

In case of breakdowns other than those listed, contact a service centre.

STORAGE

When the pump is not in use, it is necessary to empty it using the water drain cap (Fig.A pos.6).

DEMOLITION:

 Electric and electronic waste may contain substances that are dangerous for the environment and for human health. For this reason they must never be disposed of together with domestic waste, but collected separately in specific collection centres or returned to the retailer when similar new equipment has been purchased. The illegal disposal of such equipment may result in prosecution to the full extent of the law.

WARRANTY

The product is protected by law against non-compliance with the declared characteristics provided it is used only in the manner described in the instructions, it has not been tampered with in any way, it has been stored properly, has been repaired by authorized and, where applicable, have been used only original spare parts.

In the case of industrial or professional use or when using such a guarantee is valid for 12 months.

To issue a claim under warranty you must present proof of purchase to your dealer or authorized service center.

