



17.01.2019  
1651003  
1651004  
1651007  
1651001  
1651002

**I** Cric idraulico a bottiglia

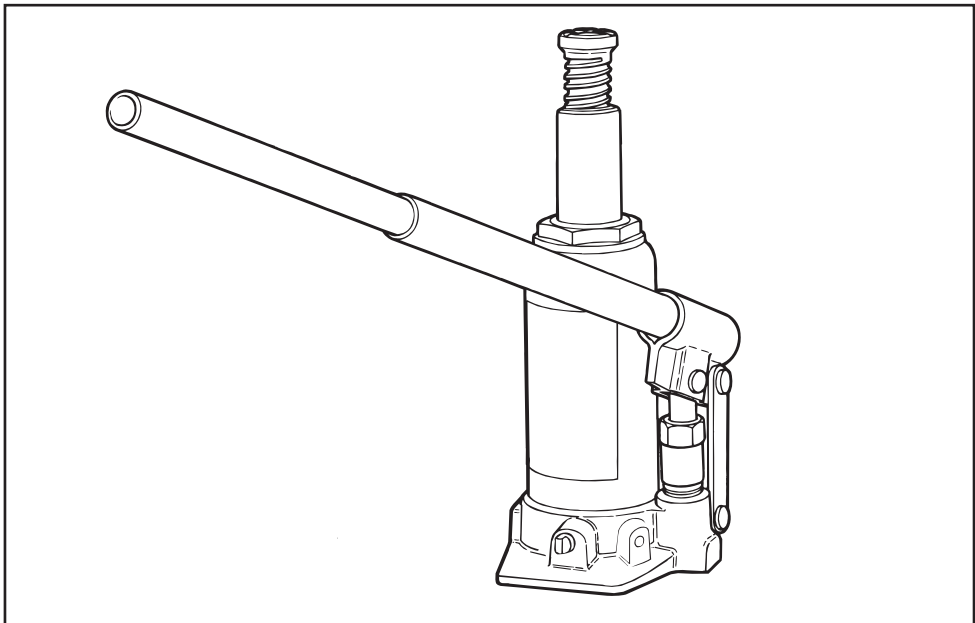
**ISTRUZIONI PER L'USO E ISTRUZIONI DI SICUREZZA**

Istruzioni originali

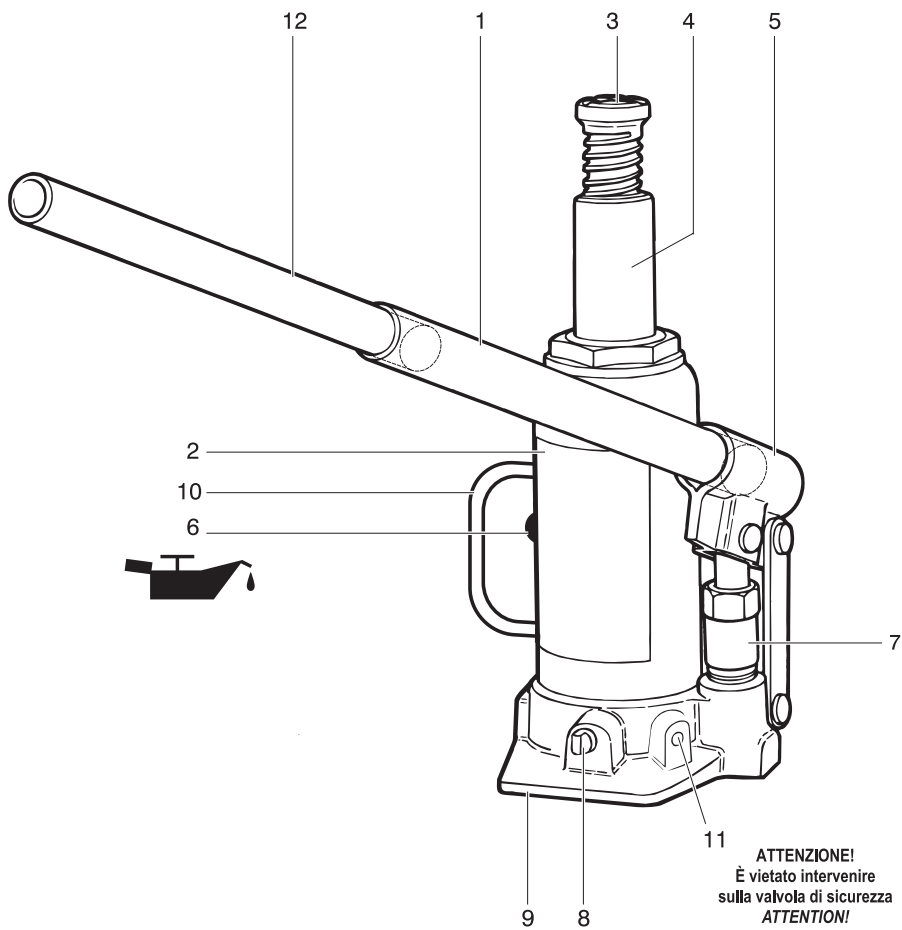
**GB** Hydraulic bottle jack

**INSTRUCTION MANUAL AND SAFETY INSTRUCTIONS**

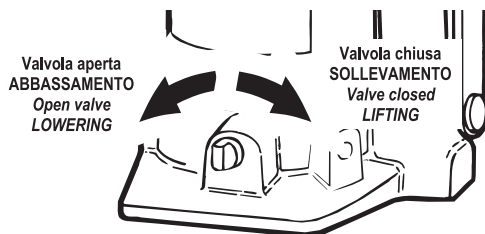
Translation of the original instructions

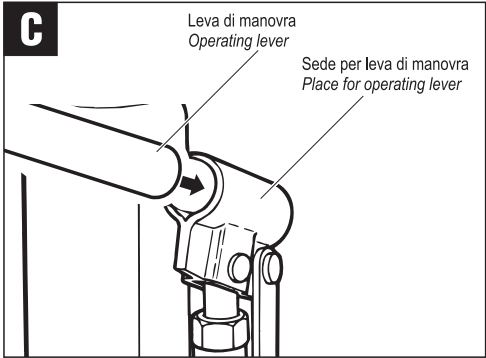
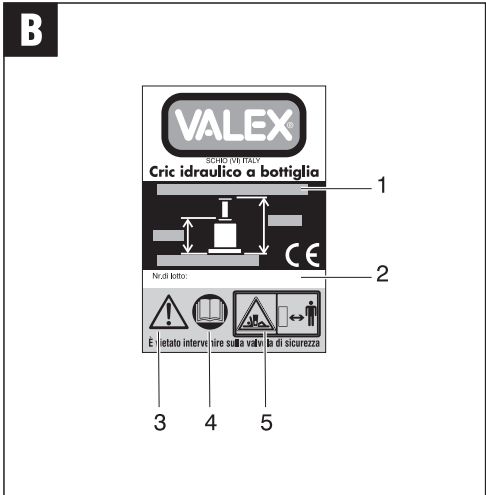


**ATTENZIONE!** Prima di usare il prodotto, leggete attentamente le istruzioni per l'uso  
**CAUTION!** Before starting the product, read the operating instructions carefully

**A**

**ATTENZIONE!**  
 È vietato intervenire  
 sulla valvola di sicurezza  
**ATTENTION!**  
 It is forbidden to act  
 on the safety valve





## ITALIANO

Ci congratuliamo con Voi per l'ottima scelta. Il Vostro nuovo apparecchio, prodotto secondo elevati standard di qualità, Vi garantirà rendimento e sicurezza nel tempo.

Queste istruzioni riportano le informazioni e quanto ritenuto necessario per il buon uso, la conoscenza e la normale manutenzione del prodotto. Esse non riportano le informazioni sulle tecniche di sollevamento degli autoveicoli; l'utilizzatore troverà maggiori notizie su libri e pubblicazioni specifiche o partecipando a corsi di specializzazione.

Le avvertenze d'uso e le norme di manutenzione si riferiscono a necessità normali di esercizio. Dalla loro osservanza e dall'adempimento di quanto prescritto, dipende il regolare funzionamento, la durata, l'economia di esercizio della macchina e la vostra sicurezza.

Queste istruzioni sono parte integrante della macchina e devono accompagnarla in caso di riparazione o di rivendita. Conservate con cura ed a portata di mano la documentazione fornita in modo da poterla consultare in caso di necessità. Per eventuali riparazioni o revisioni che comportino operazioni di una certa complessità è necessario rivolgersi ai Centri di Assistenza autorizzati che dispongono di personale specializzato.

La Ditta costruttrice declina qualsiasi responsabilità per danni dovuti a negligenza, alla mancata osservanza di quanto descritto nel presente manuale e a danni diretti e/o indiretti causati da un uso improprio della macchina.

La negligenza a quanto indicato, un cattivo ed inadeguato uso della macchina e l'esecuzione di modifiche non autorizzate, possono essere causa di annullamento della garanzia. La prevenzione di qualsiasi inconveniente è quindi vincolata alla scrupolosa osservanza di quanto prescritto.

Verificate, all'atto dell'acquisto, che la macchina sia integra e completa.

**⚠ ATTENZIONE! Prima di usare la macchina, per eseguire correttamente il trasporto, la messa in servizio, l'uso e la manutenzione, leggete ed applicate attentamente le istruzioni di seguito riportate che fanno riferimento ai disegni ed ai dati tecnici. Prima di iniziare il lavoro prendete familiarità con i comandi e con il corretto uso della macchina. L'uso improprio della macchina può provocare lesioni gravi e danni alle cose.**

**Pensate sempre alla vostra e altrui sicurezza e comportatevi di conseguenza.**

**⚠ ATTENZIONE! La macchina è destinata esclusivamente per uso hobbystico ed è idonea esclusivamente al sollevamento di autoveicoli. Non è consentito il sollevamento di persone, animali, liquidi, materiali pericolosi e fragili. Ogni altro impiego, diverso da quello indicato in queste istruzioni, può recare danno alla macchina e costituire serio pericolo per le persone e le cose.**

### DESCRIZIONE DEL PRODOTTO (FIG. A)

- 1 Leva di manovra
- 2 Corpo cric
- 3 Sella di appoggio filettata
- 4 Stelo di sollevamento
- 5 Sede per leva di manovra
- 6 Tappo olio
- 7 Pompa di sollevamento
- 8 Valvola di rilascio
- 9 Basamento cric
- 10 Maniglia per trasporto (se presente)
- 11 Valvola di sicurezza.
- 12 Prolunga del braccio di manovra.

### DESCRIZIONE MARCATURE E SIMBOLI (FIG. B)

- 1 Modello, dati tecnici e marchi di certificazione
- 2 Numero di lotto
- 3 **ATTENZIONE**
- 4 **Leggere attentamente le istruzioni prima dell'uso**
- 5 **Attenzione! Pericolo di schiacciamento. Mantenere una distanza di sicurezza dal carico e dal cric. Non sostare e non passare sotto il carico.**

### DOTAZIONI

La confezione di acquisto comprende:

- Cric
- manuale di uso e manutenzione (questo manuale)
- Dichiarazione «CE» di conformità (annessa al presente manuale)
- Garanzia (annessa al presente manuale)

## DATI TECNICI

### Modello 1651004

Portata massima sollevabile	2.000 kg
Altezza minima (tutto chiuso)	168 mm
Altezza massima (tutto esteso)	316 mm

### Modello 1651007

Portata massima sollevabile	3.000 kg
Altezza minima (tutto chiuso)	188 mm
Altezza massima (tutto esteso)	363 mm

### Modello 1651001

Portata massima sollevabile	5.000 kg
Altezza minima (tutto chiuso)	207 mm
Altezza massima (tutto esteso)	402 mm

### Modello 1651002

Portata massima sollevabile	10.000 kg
Altezza minima (tutto chiuso)	222 mm
Altezza massima (tutto esteso)	447 mm

### Modello 1651003

Portata massima sollevabile	15.000 kg
Altezza minima (tutto chiuso)	227 mm
Altezza massima (tutto esteso)	457 mm

## VERIFICA

All'atto della consegna, verificate la perfetta integrità del cric. Eventuali contestazioni devono essere segnalate immediatamente al fornitore.

Il cric idraulico, già completo del suo olio, viene fornito in robuste scatole di cartone adatte al trasporto e allo stoccaggio. È consigliabile, in caso di immagazzinaggio, non sovrapporre pesi o altre scatole sopra lo stesso.

## NORME DI SICUREZZA

**⚠ FARE ATTENZIONE AL SEGNALE DI PERICOLO RICHIAMATO NEL PRESENTE OPUSCOLO. ESSO SEGNALE SITUAZIONI PARTICOLARMENTE PERICOLOSE.**

**⚠ Nell'utilizzare attrezzature atte al sollevamento di pesi, è necessario adottare opportune precauzioni di sicurezza per ridurre il rischio di caduta, schiacciamento e lesioni alle persone. Prima di utilizzare il cric leggere attentamente e memorizzare le norme di sicurezza. Dopo la**

**lettura, conservare con cura il presente opuscolo in modo che possa durare per tutta la vita del cric stesso.**

**⚠ Non intervenite in alcun modo sulla valvola di sicurezza (11 fig.A). Non aprite il tappo che copre la valvola. Qualunque regolazione o manutenzione della valvola modifica le caratteristiche di sicurezza del prodotto, genera pericolo ed annulla immediatamente la garanzia.**

- Indossate adeguati dispositivi di protezione individuale (scarpe, guanti...)
- Mantenete pulita e in ordine la zona di lavoro. Aree sporche e in disordine, favoriscono il verificarsi di incidenti.
- È vietato l'utilizzo in condizioni climatiche estreme, all'interno di congelatori o forni, in presenza di forti campi magnetici.
- È vietato l'utilizzo in atmosfere potenzialmente esplosive ed aggressive, nelle miniere, nei cantieri, nei luoghi di transito veicolare e pedonale.
- È vietato il sollevamento di persone, animali, liquidi e materiali potenzialmente pericolosi.
- Prima di iniziare il lavoro, controllate la perfetta integrità dell'attrezzatura, che non vi siano elementi danneggiati o rotti e che la leva di manovra sia stata correttamente inserita nella sua sede (Fig. C). Le parti che risultassero danneggiate o rotte devono essere riparate o sostituite da personale competente e autorizzato. Riparare, o far riparare da personale non autorizzato dalla Ditta Costruttrice, significa, oltre a perdere la garanzia, operare con attrezzature insicure e potenzialmente pericolose.
- Durante l'uso del cric, non togliete le protezioni e non introdurre mani o piedi tra la sella di sollevamento e il carico da sollevare.
- Durante le operazioni sorvegliate il cric e il carico.
- Si fa assoluto divieto di far toccare o far utilizzare il cric a bambini e a persone estranee, inesperte o non in buone condizioni di salute.
- Usate il cric su superfici piane, compatte, in grado di sopportare il peso del cric e del carico stesso.

**⚠ Prima di sollevare un autoveicolo è assolutamente obbligatorio inserire il freno di stazionamento e bloccare le ruote che resteranno a terra, con dei ceppi. Inoltre leggete attentamente le istruzioni del veicolo che vi accingete a sollevare.**

- Dopo il sollevamento del carico, inserite sotto di esso appositi cavalletti di sicurezza per evitare eventuali cadute o instabilità del carico.
- Per la vostra incolumità, non operate sotto il carico.
- Non usate il cric per mantenere il carico sollevato ma solo per alzare ed abbassare il carico.
- Non usate il cric per sollevare pesi instabili e/o oltre la sua portata (vedere «Dati tecnici»).
- In caso di caduta accidentale del cric, verificarne l'integrità.
- Non esponete il cric alla pioggia, alle intemperie e non usatelo in ambienti umidi o bagnati.
- Durante l'uso del cric, evitate che vi siano bambini, estranei o animali attorno all'area di lavoro.
- Al termine del lavoro pulite accuratamente il cric e riportatelo in ambiente asciutto e fuori dalla portata dei bambini.
- Operate solo con una buona illuminazione, in posizione sicura e libera da impedimenti.
- Non eseguite modifiche alla configurazione originale e non togliete alcun componente.

**⚠ Maneggiate l'olio con attenzione. Tenetelo lontano dai bambini, animali e fonti di calore. In caso di contatto accidentale con la pelle o gli occhi, lavare con abbondante acqua e se necessario consultare un medico; se accidentalmente ingerito, consultare subito un medico.**

**⚠ Le riparazioni devono essere effettuate da personale autorizzato dalla Ditta Costruttrice. La Ditta Costruttrice è comunque a completa disposizione per assicurare un'immediata e accurata assistenza tecnica e tutto ciò che può essere necessario per il buon funzionamento dell'attrezzatura.**

**⚠ ATTENZIONE. IN CASO DI DUBBIO SULLA SICUREZZA DEL CRIC, NON UTILIZZATELO!**

## UTILIZZO

Il cric è idoneo esclusivamente ad essere utilizzato per il sollevamento di autoveicoli da terra all'altezza massima consentita dal cric (vedere paragrafo 'DATI TECNICI') mantenendo almeno 2 ruote (anteriore e posteriore) appoggiate a terra, per effettuare ispezioni, operazioni di manutenzione e piccole riparazioni degli autoveicoli. Le manovre di salita e discesa del cric vengono effettuate tramite leva di manovra che comanda

la pompa incorporata nel cric. Il mantenimento in posizione della sella di appoggio viene garantita da una valvola di sicurezza. **Dopo il sollevamento è necessario utilizzare cavalletti di sicurezza, da inserire sotto al carico, a garanzia della tenuta del carico stesso.** Deve essere utilizzato solo in piano e su pavimentazioni in grado di sopportare il cric e il peso del carico.

Il sollevamento del carico deve avvenire dalla posizione di riposo dello stesso, operando con il cric per il suo sollevamento. Non ponete mai il carico direttamente sopra la sella. Ogni altro uso diverso da quello descritto in questo opuscolo può recare danno al cric e costituire serio pericolo per l'utilizzatore e le cose. Dal corretto uso e dall'adeguata manutenzione dipende il regolare funzionamento del cric.

La ditta costruttrice declina ogni e qualsiasi responsabilità dovuta a negligenza e alla mancata osservanza delle norme descritte in questo opuscolo, declina inoltre ogni responsabilità per danni diretti e/o indiretti causati da un uso improprio del cric.

## SOLLEVAMENTO

**⚠ Le operazioni di sollevamento possono essere molto pericolose se non effettuate con la massima cautela: allontanare perciò i non addetti; pulire, sgomberare e delimitare la zona operativa. Verificare inoltre l'integrità e l'idoneità dei cavalletti di sicurezza (non in dotazione).**

- Se lo stelo non è in posizione abbassata, girate in senso antiorario per non più di 1 giro la valvola di rilascio (8 fig.A) utilizzando l'estremità rastremata della prolunga della leva di manovra; successivamente girate in senso orario per chiuderla.
- Se necessario girate in senso antiorario la sella filettata, fino a raggiungere il contatto con il veicolo. Assemblate la prolunga con il braccio di manovra (1-12 fig.A), realizzando così la leva di azionamento.
- Sistemate il cric, con lo stelo abbassato, sotto il veicolo da sollevare assicurandosi che il carico sia ben distribuito sopra alla sella di appoggio (3 fig.A). Il pavimento dovrà essere sufficientemente resistente per sorreggere il peso da sollevare.
- Introducete la leva nella pompa in modo che si inserisca nella sede (fig.C).

- Effettuate l'operazione di pompaggio sollevando il carico all'altezza necessaria, muovendo alternativamente la leva verso l'alto e verso il basso.
- Posizionate i cavalletti di sicurezza di adeguata portata in zone capaci di sopportare il carico (staffe, supporti, ecc.).

**⚠ Durante questa operazione fare la massima attenzione rimanendo sempre a distanza di sicurezza per possibili cadute del carico.**

- Svitare lentamente la valvola di rilascio per non più di un giro (8 Fig. A). In questo modo si va ad aprire la valvola del pistone e lo stelo del cric si abbassa. Il peso del carico ora agirà solo sui cavalletti.

### ABBASSAMENTO

- Liberare completamente, da eventuali oggetti, la zona sottostante il carico.
- Sollevare leggermente il carico azionando il cric in modo da liberare i cavalletti di sicurezza e toglierli da sotto il veicolo.

**⚠ Durante questa operazione fare la massima attenzione rimanendo sempre a distanza di sicurezza per possibili cadute del carico.**

- Svitare lentamente la valvola di rilascio per non più di un giro (8 Fig. A). In questo modo si va ad aprire la valvola del pistone e lo stelo del cric si abbassa.
- A carico abbassato e se necessario, ruotate in senso orario la sella filettata per ridurre l'ingombro del cric, ed estraetelo da sotto il veicolo.

### Guasto del cric con carico sollevato

È possibile che il cric si guasti mentre il carico è sollevato. Non tentate riparazioni perché c'è la possibilità che il cric ceda improvvisamente facendo cadere il carico.

Procedete come segue:

- una persona deve vigilare la zona in modo da allontanare estranei e veicoli;
- fate intervenire una gru o simile per agganciare il carico, metterlo in sicurezza ed abbassarlo a terra; queste operazioni sono pericolose e devono essere eseguite da ditte e personale specializzato;
- quando il carico è svincolato dalla macchina, portatela ad un centro autorizzato per la riparazione.

### MANUTENZIONE (FIG. G)

Il cric non necessita di particolari manutenzioni, tuttavia è bene tenere presente che una attrezzatura pulita e in ordine darà sempre il massimo della resa.

L'uso del cric provoca piccole perdite d'olio che devono essere reintegrate; inoltre possono occasionalmente crearsi bolle d'aria all'interno del circuito idraulico, che diminuiscono l'efficienza della macchina. **In entrambi i casi rivolgetevi ad un centro di assistenza autorizzato. Utilizzate solo olio idraulico di buona qualità.**

Lubrificare periodicamente lo stelo e la vite della sella per mantenerli in buona efficienza.

Tenere sotto controllo lo stato generale del cric. Se risultassero parti danneggiate o rotte, fatele riparare o sostituire da personale abilitato allo scopo. Controllate lo stato delle marcature e che le marcature rimangano inalterate.

**⚠ Riparare, o far riparare il cric da personale non autorizzato dalla Ditta Costruttrice, significa, oltre che a perdere la garanzia, operare con attrezzature insicure e potenzialmente pericolose.**

### SMANTELLAMENTO

Lo smaltimento dell'imballo, dell'olio esausto e l'eventuale smantellamento dell'attrezzatura, o di parti di essa, devono avvenire in ottemperanza alle leggi antinquinamento in vigore per lo smaltimento differenziato dei rifiuti e/o per il riciclaggio degli stessi.

### RICERCA GUASTI

La tabella riportata in calce indica alcuni inconvenienti che potrebbero verificarsi.

**Le operazioni descritte sono indicative del rimedio da seguire ma non autorizzano l'utente ad effettuare riparazioni in modo autonomo. Tali inconvenienti e relativi rimedi sono pertanto da segnalare al centro di assistenza autorizzato il quale provvederà all'eliminazione dell'anomalia ed alla sostituzione di eventuali pezzi con ricambio originali.**

## TABELLA RICERCA GUASTI

INCONVENIENTE	POSSIBILE CAUSA	RIMEDIO
<b>Non solleva il peso</b>	Valvola di rilascio aperta	Avvitare a fondo in senso orario la valvola di rilascio
	Mancanza d'olio nel circuito	Rivolgetevi al centro assistenza autorizzato
<b>Solleva poco il peso</b>	Basso livello olio	Rivolgetevi al centro assistenza autorizzato
<b>Alza il peso a fatica</b>	Aria nel sistema idraulico	Rivolgetevi al centro assistenza autorizzato
<b>Alza il peso ma non lo sostiene</b>	Avaria al circuito idraulico	Rivolgetevi al centro assistenza autorizzato
<b>Lo stelo non si abbassa</b>	Valvola di rilascio chiusa	Ruotare in senso antiorario la valvola di rilascio
<b>Perdite d'olio</b>	Guarnizioni usurate	Rivolgetevi al centro assistenza autorizzato

LISTA DI CONTROLLO PERIODICO	DATA E FIRMA	DATA E FIRMA	DATA E FIRMA
Nome attrezzatura.....	_____	_____	_____
Codice attrezzatura.....	_____	_____	_____
Nr. di lotto.....	_____	_____	_____
Data di acquisto.....	_____	_____	_____
- Controllo stabilità	<input type="checkbox"/> SI <input type="checkbox"/> NO	<input type="checkbox"/> SI <input type="checkbox"/> NO	<input type="checkbox"/> SI <input type="checkbox"/> NO
- Controllo componenti	<input type="checkbox"/> SI <input type="checkbox"/> NO	<input type="checkbox"/> SI <input type="checkbox"/> NO	<input type="checkbox"/> SI <input type="checkbox"/> NO
- Controllo sella di appoggio	<input type="checkbox"/> SI <input type="checkbox"/> NO	<input type="checkbox"/> SI <input type="checkbox"/> NO	<input type="checkbox"/> SI <input type="checkbox"/> NO
- Controllo usura parti mobili	<input type="checkbox"/> SI <input type="checkbox"/> NO	<input type="checkbox"/> SI <input type="checkbox"/> NO	<input type="checkbox"/> SI <input type="checkbox"/> NO
- Controllo saldature	<input type="checkbox"/> SI <input type="checkbox"/> NO	<input type="checkbox"/> SI <input type="checkbox"/> NO	<input type="checkbox"/> SI <input type="checkbox"/> NO
- Controllo livello olio	<input type="checkbox"/> SI <input type="checkbox"/> NO	<input type="checkbox"/> SI <input type="checkbox"/> NO	<input type="checkbox"/> SI <input type="checkbox"/> NO
- Controllo ingrassaggio e lubrificazione	<input type="checkbox"/> SI <input type="checkbox"/> NO	<input type="checkbox"/> SI <input type="checkbox"/> NO	<input type="checkbox"/> SI <input type="checkbox"/> NO
- Controllo sollevamento/abbassamento	<input type="checkbox"/> SI <input type="checkbox"/> NO	<input type="checkbox"/> SI <input type="checkbox"/> NO	<input type="checkbox"/> SI <input type="checkbox"/> NO



---

## DICHIARAZIONE DI CONFORMITÀ **CE**

La ditta: **Valex - via Lago Maggiore, 24 36015 SCHIO (VI) ITALY**

Dichiara sotto la propria responsabilità che la macchina:

PRODOTTO: Cric idraulico a bottiglia

CODICE: 1651004, 1651007, 1651001, 1651002, 1651003

è conforme ai requisiti di sicurezza e salute delle direttive 2006/42/CE

Persona autorizzata a costituire il fascicolo tecnico presso

Valex SpA - Via Lago Maggiore 24 - 36015 Schio (VI) - Italy

Schio, 01.2019

Un procuratore - Attorney

**SMIDERLE STEFANO**



## GARANZIA

Il prodotto è tutelato a norma di legge contro non conformità rispetto alle caratteristiche dichiarate purché sia stato utilizzato esclusivamente nel modo descritto dalle istruzioni, non sia stato manomesso in alcun modo, sia stato conservato correttamente, sia stato riparato da tecnici autorizzati e, ove previsto, siano stati utilizzati solo ricambi originali.

In caso di utilizzo industriale o professionale oppure in caso di impiego simile la garanzia ha validità di 12 mesi.

Per emettere una richiesta di intervento in garanzia è necessario presentare la prova di acquisto al rivenditore o ad centro assistenza autorizzato.

## ENGLISH

Congratulations on your excellent choice. Your new appliance has been manufactured according to the highest quality standards, guaranteeing you long term service and safety.

This manual contains information deemed necessary for proper use, knowledge and standard product maintenance. It does not include information on vehicle lifting techniques; the user can find additional information in specific books or publications or by attending special training courses.

Warnings on use and maintenance regulations refer to normal operating needs. Normal machine operations, working life, economy and your safety depend on their observance.

These instructions are an integral part of the machine and must accompany it in the case of repair or resale. Carefully keep the documentation supplied with the machine close at hand for consultation in case of need.

For any repairs or revisions that require complex operations, please contact authorised service centres which have specialised personnel.

The manufacturer is not liable for damages due to negligence, failure to observe the instructions in this manual and direct and/or indirect damages caused by improper use of the machine.

Failure to observe the indications, poor and inadequate machine use and unauthorised tampering may void the warranty. Accident prevention therefore depends on the strict observance of what is established in this manual. Upon purchase, make sure the machine is integral and complete.

**⚠ IMPORTANT! Before using the machine, in order to ensure that handling, initial start-up, use and maintenance are carried out properly, read the instructions below that refer to the drawings and technical data and apply them carefully. Make sure you familiarise yourself with all controls for the correct operation of the machine before starting the job. Incorrect use of the machine may result in serious injury and damage to property. Always consider your safety and the safety of others and act accordingly.**

**⚠ IMPORTANT! The machine is exclusively intended for DIY use and is exclusively suitable**

**for lifting vehicles. Lifting people, animals, liquids and hazardous and fragile materials is not allowed. Any use other than that indicated in these instructions may damage the machine and constitute a serious risk to both persons and property.**

### PRODUCT DESCRIPTION (FIG. A)

- 1 Manoeuvring lever
- 2 Jack body
- 3 Threaded saddle
- 4 Lifting rod
- 5 Housing for manoeuvring lever
- 6 Oil cap
- 7 Lifting pump
- 8 Release valve
- 9 Jack base
- 10 Handle for transport (where fitted)
- 11 Safety valve
- 12 Manoeuvring arm extension

### MARKS AND SYMBOLS DESCRIPTION (FIG. B)

- 1 Model, technical data and certification marks
- 2 Batch number
- 3 **WARNING**
- 4 **Read these instructions carefully before using the machine**
- 5 **Warning! Risk of crushing. Keep a safe distance from the load and the jack. Do not stand or transit under the load.**

### EQUIPMENT SUPPLIED

The packaging includes the following items:

- Jack
- Operator's use and maintenance manual (this manual)
- Declaration of EC conformity (enclosed with this manual)
- Warranty (enclosed with this manual)

## TECHNICAL DATA

### Model 1651004

Maximum lifting capacity	2,000 kg
Minimum height (completely closed)	168 mm
Maximum height (completely extended)	316 mm

### Model 1651007

Maximum lifting capacity	3,000 kg
Minimum height (completely closed)	188 mm
Maximum height (completely extended)	363 mm

### Model 1651001

Maximum lifting capacity	5,000 kg
Minimum height (completely closed)	207 mm
Maximum height (completely extended)	402 mm

### Model 1651002

Maximum lifting capacity	10,000 kg
Minimum height (completely closed)	222 mm
Maximum height (completely extended)	447 mm

### Model 1651003

Maximum lifting capacity	15,000 kg
Minimum height (completely closed)	227 mm
Maximum height (completely extended)	457 mm

## CHECK

Upon delivery, check the jack is perfectly intact. Any complaints must be reported to the supplier immediately.

The hydraulic jack, already complete with its oil, is supplied in strong cardboard boxes suitable for transport and storage. When storing it is recommended not to place any weights or other boxes on top of it.

## SAFETY REGULATIONS

**⚠ TAKE NOTE OF THE HAZARD SIGN REFERRED TO IN THESE INSTRUCTIONS. IT INDICATES PARTICULARLY HAZARDOUS SITUATIONS.**

**⚠ When using equipment for lifting weights, appropriate safety precautions must be taken to reduce the risk of falling, crushing and injuries. Before using the jack carefully read and memorise the safety regulations. After reading it, keep thESE INSTRUCTIONS safe so that THEY stay with the JACK for its entire useful lifetime.**

**⚠ Do not tamper with the safety valve (11 fig.A) in any way. Do not open the cap covering the valve. Any adjustment or tampering with the valve changes the safety characteristics of the product, causes danger and immediately invalidates the warranty.**

- Wear suitable personal protective equipment (shoes, gloves...)
- Keep the work area clean and tidy. Dirty and messy areas can cause accidents.
- The machine must not be used in extreme weather conditions, inside freezers or furnaces or in the presence of strong magnetic fields.
- It must not be used in potentially explosive and aggressive atmospheres, mines, work sites, or in areas where there is vehicle and foot traffic.
- Lifting people, animals, liquids and potentially hazardous materials is not allowed.
- Before starting work, check that the equipment is perfectly intact, that there are no damaged or broken elements and that the manoeuvring lever has been correctly inserted in its housing (Fig. C). Any damaged or broken parts must be repaired or replaced by qualified and authorised personnel. Repairing or having repairs done by personnel not authorised by the Manufacturer means operating with unsafe and potentially hazardous equipment, as well as invalidating the warranty.

- While using the jack do not remove the guards and do not put hands or feet between the lifting saddle and the load to be lifted.
- During operations monitor the jack and the load.
- It is absolutely forbidden for children, strangers, inexperienced people or people who are not in good health to touch or use the jack.
- Use the jack on flat, compact surfaces that can support the weight of the jack and the load itself.

**⚠ Before lifting a vehicle it is compulsory to engage the parking brake and lock the wheels which remain on the ground with the brake blocks. Also carefully read the instructions of the vehicle that you need to lift.**

- After lifting the load, insert appropriate safety trestles under it to prevent the load falling and becoming unstable.
- For your safety, do not operate under the load.
- Do not use the jack to keep the load raised, but only to lift and lower the load.
- Do not use the load to lift unstable loads and/or loads over its capacity (see "Technical data").

- Should the jack accidentally fall, check that it is intact.
- Do not expose the jack to rain or bad weather and do not use it in damp or wet environments.
- While using the jack do not let any children, strangers or animals near the work area.
- After working carefully clean the jack and put it back in a dry environment out of the reach of children.
- Only operate with good lighting, in a safe position away from obstacles.
- Do not change the original configuration and do not remove any components.

**⚠ Take care handling the oil. Keep children, animals and heat sources at a distance. In case of accidental contact with skin and eyes, wash with plenty of water and if necessary seek medical attention straight away; if accidentally swallowed, seek medical attention straight away.**

**⚠ Repairs must be performed by personnel authorised by the Manufacturer. The Manufacturer is at your disposal for immediate and correct technical assistance and anything that may be necessary for the correct operation of the equipment.**

**⚠ WARNING! IN CASE OF ANY DOUBT ON THE SAFETY OF THE JACK DO NOT USE IT.**

## USE

The jack is only suitable to be used for lifting vehicles off the ground up to the maximum height allowed by the jack (see "TECHNICAL DATA") keeping at least 2 wheels (front and rear) resting on the ground, for performing any inspections, maintenance and small repairs on vehicles.

The upwards and downwards movements of the jack are performed through the manoeuvring lever which controls the pump incorporated into the jack. The saddle is kept in position by a safety valve. **After lifting safety trestles must be used, which are inserted under the load, to guarantee the load is supported.** It must only be used on flat surfaces and floors that can support the jack and the weight of the load.

Loads must be lifted in the rest position, operating the jack to lift them,. Never place the load directly on the saddle. Any use other than that indicated in these instructions may damage the jack and constitute a serious risk to both the user and

property. Proper operation of the jack depends on correct use and appropriate maintenance.

The Manufacturer declines all responsibility due to negligence and failure to observe the regulations described herein; it also declines all responsibility for direct and/or indirect damage caused by improper use of the jack.

## LIFTING

**⚠ lifting operations may be very dangerous if not performed with utmost care; therefore send anyone not operating the machinery away, clean, tidy and cordon off the operating area. Also check that the safety trestles (not supplied) are intact and suitable.**

- If the rod is not in the lowered position, turn the release valve (8 fig.A) clockwise for no more than 1 turn using the tapered end of the manoeuvring lever extension; then turn it clockwise to close it.
- If necessary turn the threaded saddle anticlockwise until it comes into contact with the vehicle. Assemble the extension with the manoeuvring arm (1-12 fig.A), thus creating the activation lever.

- Arrange the jack, with the rod lowered, below the vehicle to be lifted, making sure the load is well distributed above the saddle (3 fig.A). The floor must be sufficiently resistant to withstand the weight to be lifted.

- Put the lever into the pump so that it is inserted in the housing (fig.C).

- Perform the pumping operation lifting the load to the necessary height, moving the lever alternatively upwards and downwards.

- Position suitable capacity safety trestles in areas able to support the load (brackets, supports, etc.).

**⚠ During this operation take great care always to keep a safe distance away in case the load should fall.**

- Unscrew the release valve slowly no more than one turn (8 Fig.A). This opens the piston valve and the jack rod is lowered. The weight of the load will now only be acting on the trestles.

## LOWERING

- Completely free the area below the load from all items.
- Slightly lift the load by activating the jack so as to release the safety trestles and remove them from under the vehicle.  
During this operation take great care always to keep a safe distance away in case the load should fall.
- Unscrew the release valve slowly no more than one turn (8 Fig.A). This opens the piston valve and the jack rod is lowered.
- With the load lowered and if necessary, turn the threaded saddle clockwise to reduce the dimensions of the jack, and extract it from under the vehicle.

### Jack failure with load raised

The jack could fail while the load is raised. Do not attempt any repairs as the jack could suddenly give way, causing the load to fall.

Proceed as follows:

- One person must monitor the area to keep people and vehicles away;
- Use a crane or similar machine to secure the load, put it in safe conditions and lower it to the ground; these operations are hazardous and must be performed by specialized companies or technicians;
- When the load is released from the machine, take the machine to an authorised service centre for repairs.

## MAINTENANCE (FIG. G)

The jack does not require special maintenance, however it is best to consider that clean, tidy equipment always provides the best performance.

Using the jack could cause small oil leaks that must be topped up. Also, air bubbles could occasionally form inside the hydraulic circuit, which reduce the efficiency of the machine. **In both cases contact an authorised service centre. Only use good quality hydraulic oil.**

Periodically lubricate the rod and the saddle screw to keep them efficient.

Keep the general conditions of the jack under control. If there are any damaged or broken parts have them repaired or replaced by qualified personnel.

Check the conditions of the markings and that the markings remain unaltered.

**⚠ Repairing or having the jack repaired by personnel not authorised by the Manufacturer means operating with unsafe and potentially hazardous equipment, as well as invalidating the warranty.**

## DEMOLITION

The packaging, used oil and any demolished equipment, or parts of it, must be disposed of in compliance with anti-pollution laws in force for separate waste disposal and/or recycling.

## TROUBLESHOOTING

The table below indicates some problems that could arise.

**The operations described indicate the solution to follow but do not authorise the user to perform any repairs independently. These problems and respective solutions are therefore to be suggested to the authorised service centre which will proceed to solve the fault and potentially replace and parts with original spare parts.**

## TROUBLESHOOTING TABLE

PROBLEM	POSSIBLE CAUSE	SOLUTION
It doesn't lift the weight	Release valve open	Turn the release valve clockwise all the way
	No oil in the circuit	Contact an authorised service centre
It doesn't lift the weight much	Low oil level	Contact an authorised service centre
It has difficulty lifting the weight	Air in the hydraulic system	Contact an authorised service centre
It lifts the weight but does not support it Fault on the hydraulic circuit	Contact an authorised service centre	
The rod cannot be lowered	Release valve closed	Turn the release valve anticlockwise
Oil leaks	Worn seals	Contact an authorised service centre

PERIODIC CHECK LIST	DATE/SIGNATURE	DATE/SIGNATURE	DATE/SIGNATURE
Name of tool.....			
Tool code.....			
Batch n°.....			
Purchase date.....			
- Check stability	<input type="checkbox"/> YES <input type="checkbox"/> NO	<input type="checkbox"/> YES <input type="checkbox"/> NO	<input type="checkbox"/> YES <input type="checkbox"/> NO
- Check parts	<input type="checkbox"/> YES <input type="checkbox"/> NO	<input type="checkbox"/> YES <input type="checkbox"/> NO	<input type="checkbox"/> YES <input type="checkbox"/> NO
- Check saddle	<input type="checkbox"/> YES <input type="checkbox"/> NO	<input type="checkbox"/> YES <input type="checkbox"/> NO	<input type="checkbox"/> YES <input type="checkbox"/> NO
- Check wear on mobile parts	<input type="checkbox"/> YES <input type="checkbox"/> NO	<input type="checkbox"/> YES <input type="checkbox"/> NO	<input type="checkbox"/> YES <input type="checkbox"/> NO
- Check welding	<input type="checkbox"/> YES <input type="checkbox"/> NO	<input type="checkbox"/> YES <input type="checkbox"/> NO	<input type="checkbox"/> YES <input type="checkbox"/> NO
- Check oil level	<input type="checkbox"/> YES <input type="checkbox"/> NO	<input type="checkbox"/> YES <input type="checkbox"/> NO	<input type="checkbox"/> YES <input type="checkbox"/> NO
- Check greasing and lubrication	<input type="checkbox"/> YES <input type="checkbox"/> NO	<input type="checkbox"/> YES <input type="checkbox"/> NO	<input type="checkbox"/> YES <input type="checkbox"/> NO
- Check lifting/lowering	<input type="checkbox"/> YES <input type="checkbox"/> NO	<input type="checkbox"/> YES <input type="checkbox"/> NO	<input type="checkbox"/> YES <input type="checkbox"/> NO

---

## DECLARATION OF CONFORMITY **CE**

The firm: **Valex - via Lago Maggiore, 24 36015 SCHIO (VI) ITALY**

declares, under its own responsibility, that the product:

PRODUCT: Hydraulic bottle jack

CODE: 1651004, 1651007, 1651001, 1651002, 1651003

complies with the essential health and safety requirements contained in the following European directives: 2006/42/CE

The person authorized to compile the technical file is in

Valex SpA - Via Lago Maggiore 24 - 36015 Schio (VI) - Italy

Schio, 01.2019

Un procuratore - Attorney  
**SMIDERLE STEFANO**



## WARRANTY

The product is protected by law against non-compliance with the declared characteristics provided it is used only in the manner described in the instructions, it has not been tampered with in any way, it has been stored properly, has been repaired by authorized and, where applicable, have been used only original spare parts.

In the case of industrial or professional use or when using such a guarantee is valid for 12 months.

To issue a claim under warranty you must present proof of purchase to your dealer or authorized service center.

