



M650157
01.10.2024

I Ventosa con pompa a vuoto

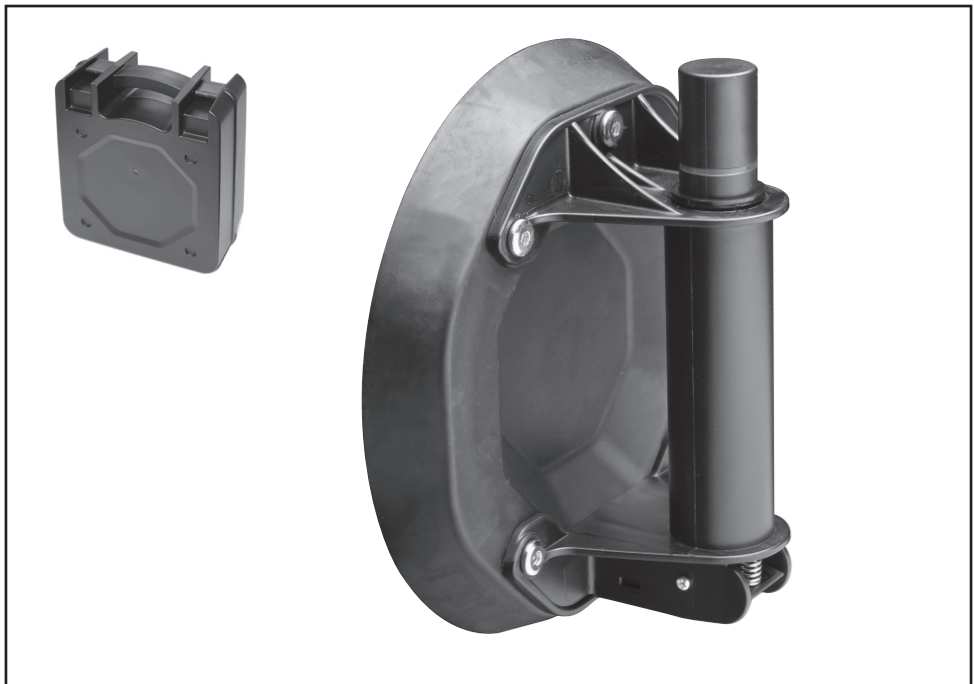
ISTRUZIONI PER L'USO E ISTRUZIONI DI SICUREZZA

Istruzioni originali

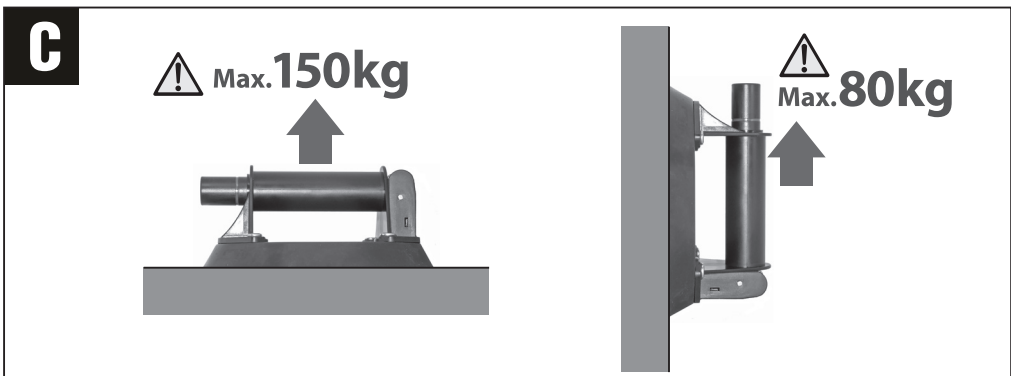
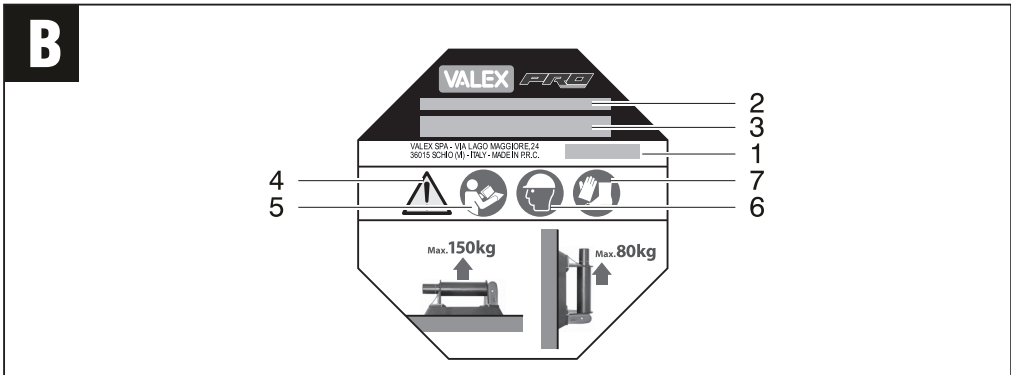
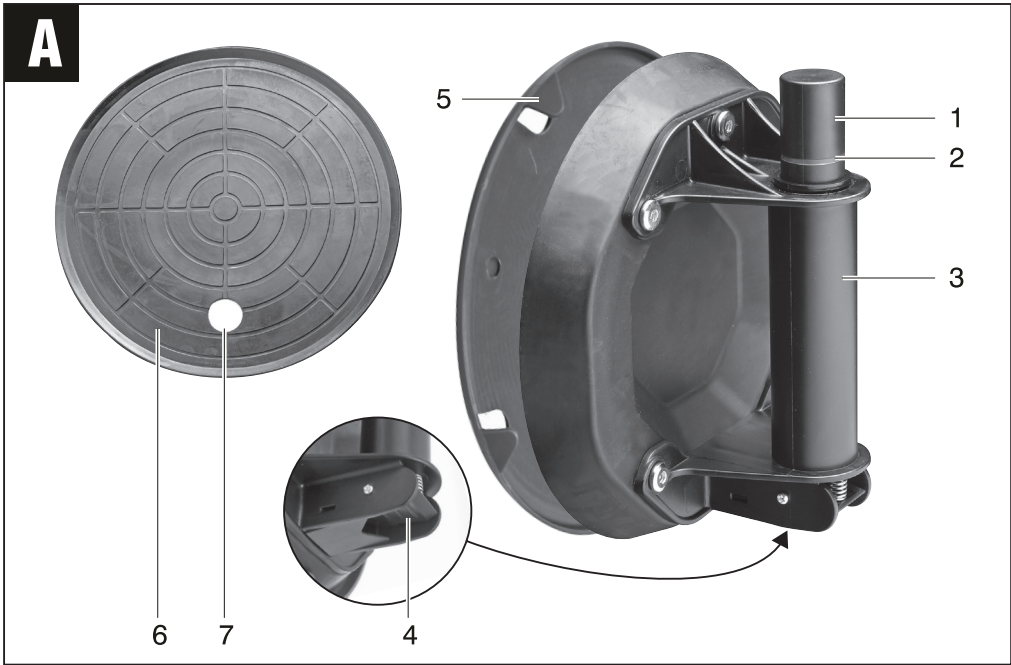
GB Suction cup

INSTRUCTION MANUAL AND SAFETY INSTRUCTIONS

Translation of the original instructions



ATTENZIONE! Prima di usare il prodotto, leggete e comprendete le istruzioni di sicurezza e le istruzioni d'uso
WARNING! Before using the product, read and understand the safety instructions and operating instructions



ITALIANO

ATTENZIONE! LEGGERE TUTTE LE AVVERTENZE E TUTTE LE ISTRUZIONI.

 E' vietato usare il prodotto applicandolo a qualsiasi tipo di macchina/apparecchiatura (es. macchine per sollevamento o movimentazione).

La mancata ottemperanza alle avvertenze e alle istruzioni può dare luogo a incidenti e/o lesioni serie.

La scrupolosa osservanza di queste avvertenze con l'utilizzo dei mezzi di protezione individuale, minimizzano i rischi di incidente ma non li eliminano completamente.

Utilizzate il prodotto nei modi descritti in queste istruzioni. Non utilizzatelo per scopi a cui non è destinato.

Conservare tutte le avvertenze e le istruzioni per riferimenti futuri.

AVVERTENZE DI SICUREZZA

1) Sicurezza dell'area di lavoro

- a) **Tenere pulita e ben illuminata l'area di lavoro.** Le aree ingombre e/o poco illuminate possono provocare incidenti.
- b) **Tenere i bambini e i passanti a distanza durante lo spostamento di carichi.** Le distrazioni possono far perdere il controllo del carico. Delimitate l'area con opportune barriere anti intrusione e con segnalazione di avvertimento.
- c) **Mantenete in un luogo sicuro i sacchi di nylon presenti nell'imballaggio.** I sacchi possono provocare il soffocamento e i bambini non devono entrarne in possesso.

2) Sicurezza personale

- a) **Non distrarsi mai, controllare quello che si sta facendo e usare il buon senso quando si movimentano carichi. Non utilizzare il prodotto quando si è stanchi o sotto l'influsso di droghe, alcol o medicinali.**
- b) **Usare un'apparecchiatura di protezione personale. Indossare sempre protezioni per le mani, i piedi e la testa.** Le apparecchiature di protezione quali guanti di sicurezza, calzature di sicurezza antiscivolo, casco di sicurezza e vestiario robusto riducono la possibilità di subire lesioni personali.
- c) **Non sbilanciarsi. Mantenere sempre la posizione e l'equilibrio appropriati.** Questo permette di controllare meglio il carico in situazioni impreviste.
- d) **Mantenete una posizione adeguata.** Una distanza di sicurezza dal carico e la piena visibilità della zona di manovra riducono il rischio di incidenti.
- e) **L'uso del prodotto è vietato ai minorenni.**
- f) **L'utilizzatore è responsabile verso terzi di eventuali incidenti o danni a persone o cose.** Un uso improprio provoca incidenti anche gravi.
- g) **Non passate sotto o in prossimità del carico. Non movimentate il carico sopra voi stessi.** Mantenere una distanza di sicurezza adeguata per prevenire il rischio di incidenti.

3) Uso

- a) **Usare il prodotto in conformità con queste istruzioni, tenendo conto delle condizioni di lavorazione e dell'operazione da eseguire.** L'uso del prodotto per operazioni diverse da quelle previste può dare luogo a situazioni pericolose.
- b) **Riporre il prodotto inutilizzato fuori della portata dei bambini e non permetterne l'uso a persone inesperte o che non conoscano queste istruzioni.** Le ventose sono pericolose se utilizzate da persone inesperte.

- c) **Non forzare il prodotto. Usare il prodotto adatto per il carico da spostare.** Il prodotto appropriato permette di eseguire il lavoro con maggiore efficienza e sicurezza senza superare i parametri d'uso previsti. E' vietato spostare carichi con peso superiore a quello consentito.
- d) **Non lasciare il prodotto esposto al sole.** I raggi solari danneggiano e invecchiano prematuramente le parti plastiche e di gomma.
- e) **E' vietato usare il prodotto applicandolo a qualsiasi tipo di macchina/apparecchiatura (es. macchine per sollevamento o movimentazione).**

4) Manutenzione

- a) **Effettuare la manutenzione necessaria. Verificare il funzionamento delle parti mobili, la rottura delle parti e qualsiasi altra condizione che possa influenzare il funzionamento. Se è danneggiato, sono presenti tagli, screpolature o altre forme di danneggiamento, non utilizzare.** Numerosi incidenti sono provocati proprio dal cattivo stato di manutenzione.
- b) **Non modificate il prodotto.** Togliere, sostituire o aggiungere componenti non previsti dalle istruzioni, è vietato ed annulla la garanzia.

5) Assistenza


- a) **Non tentare di riparare il prodotto.** Interventi effettuati da personale non qualificato e non autorizzato dal costruttore può generare seri pericoli ed annulla la garanzia.


SIMBOLOGIA

Osservate con attenzione la simbologia e memorizzate il rispettivo significato. Una corretta interpretazione dei simboli consente un uso più sicuro.

 Attenzione!

 Leggete con attenzione tutte le istruzioni prima dell'uso.

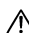
 Pericolo di schiacciamento. Indossate guanti e calzature antinfortunistiche.

 Pericolo caduta materiale. Indossate un elmetto antinfortunistico.

DATI TECNICI

Portata massima orizzontale: _____ 150kg (Fig.C)
Portata massima verticale: _____ 80kg (Fig.C)

Vi ringraziamo per averci preferito nella scelta di questo prodotto, di seguito chiamato anche 'ventosa'.

 **ATTENZIONE! La ventosa è idonea solo alla movimentazione di materiali con superfici lisce ed ermetiche come lastre di vetro, pannelli di legno ricoperto, lastre di metallo, lapidei, piastrelle.**

La movimentazione di persone, animali e materiali pericolosi è vietata.

La ventosa è destinata ad un utilizzo hobbystico.

Queste istruzioni riportano le informazioni e quanto ritenuto necessario per il buon uso, la conoscenza e la normale manutenzione del prodotto. Esse non riportano le informazioni sulle tecniche di movimentazione dei carichi; l'utilizzatore

troverà maggiori notizie su libri e pubblicazioni specifiche o partecipando a corsi di specializzazione.

COMPONENTI

Fare riferimento alla Fig.A e seguenti.

- 1 Stantuffo della pompa
- 2 Linea rossa di sicurezza
- 3 Impugnatura
- 4 Leva di rilascio (valvola di sfiato)
- 5 Disco di protezione ventosa
- 6 Ventosa
- 7 Valvola

INSTALLAZIONE

TRASPORTO

Per trasportare il prodotto usate sempre il suo imballo; questo lo preserverà da urti, polvere, umidità raggi solari che ne possono compromettere il regolare funzionamento.

MESSA IN SERVIZIO

⚠ ATTENZIONE! La Ditta Costruttrice declina ogni responsabilità per gli eventuali danni diretti e/o indiretti causati da un uso errato.

Nella scelta dell'utilizzo del prodotto è necessario considerare:

- che il materiale da movimentare sia idoneo per peso, finitura superficiale ed ingombro ad essere preso e spostato tramite ventosa.
- che la ventosa in uso sia idonea a reggere i carichi statici e dinamici derivanti dallo spostamento del carico
- che la zona di appoggio del carico risulti perfettamente in piano, su di un pavimento antisdrucciolo e con una resistenza adeguata.
- che attorno sia prevista un'ampia zona operativa libera da impedimenti, con le necessarie vie di fuga da utilizzare in caso di pericolo.
- che il locale sia custodito e chiuso per impedire il libero accesso.
- che vi sia una buona illuminazione.
- che la temperatura ambiente sia compresa tra 5° e 40° C.

Aprire l'imballo e verificare visivamente che il prodotto sia integro, senza deformazioni o principi di corrosione.

Eliminate l'imballo e procedete ad una pulizia generale, con particolare attenzione al disco ventosa e all'impugnatura.

PROVA DI FUNZIONAMENTO AL 1° UTILIZZO

Al fine di evitare malfunzionamenti è necessario effettuare una prova di funzionamento, applicando il prodotto ad un oggetto non pericoloso di peso compatibile con la portata massima, come ad esempio un tavolino in legno con 4 gambe.

Seguendo le istruzioni del paragrafo 'Utilizzo della ventosa' sollevare di 1 centimetro il carico; mantenere il carico sollevato per alcuni secondi e poi appoggiatelo a terra.

Se rilevate delle anomalie di funzionamento, non utilizzate il prodotto.

USO

⚠ ATTENZIONE! Prima di movimentare l'oggetto, assicurarsi di usare le ventose in modo corretto e nel rispetto dei limiti di carico. Fate riferimento ai pittogrammi di Fig.C. Dopo aver letto attentamente i capitoli precedenti, seguite scrupolosamente i seguenti consigli d'uso che vi permet-

teranno di ottenere il massimo delle prestazioni. Procedete con calma, solo dopo aver acquisito una buona esperienza riuscirete a sfruttarne a fondo le potenzialità.

PRINCIPIO DI FUNZIONAMENTO

La ventosa è un dispositivo il cui funzionamento avviene per depressione tra la superficie dell'oggetto e il disco in gomma. La superficie dell'oggetto dovrà essere perfettamente piana, liscia ed ermetica. Non sono pertanto movimentabili oggetti con superficie in legno grezzo, lapidea porosa o lamiere ossidate/piegate, cartoni ecc.

La superficie deve essere pulita, asciutta e priva di oli e grassi. Su superfici ruvide o porose, la funzionalità dell'apparecchio può essere parzialmente o totalmente compromessa. La movimentazione avviene solo da sforzo umano.

La capacità di movimentazione è data unicamente dalla depressione prodotta dall'azione meccanica della pompa che agisce sul disco in gomma.

CARICO

⚠ ATTENZIONE! Rispettate tutte le "Avvertenze di sicurezza" di queste istruzioni per quanto riguarda le limitazioni carico (tipo, forma ecc.).

Il peso massimo movimentabile deve essere quello indicato sul prodotto.

Il volume del carico non deve essere eccessivo e la sua forma deve essere compatibile per una corretta movimentazione manuale.

Alcuni materiali sono più pericolosi di altri perché sono taglienti (vetro, lamiera) o fragili (vetro, lapidei); inoltre più il carico è pesante più aumenta per l'operatore il pericolo in caso di caduta.

OPERAZIONI DI MOVIMENTAZIONE

Per operare correttamente è necessario dotarsi di una **coppia di ventose**, in modo da impugnarle con entrambe le mani, per riuscire a movimentare il carico agevolmente.

Si raccomanda di non utilizzare una sola ventosa perché il carico graverà solo su un braccio (anziché due braccia) e, con solo una mano, c'è il rischio che non riusciate a contrastare un effetto rotatorio dovuto alla forma e peso dell'oggetto (esempio un vetro rettangolare).

Posizionatevi ad una distanza di sicurezza dal carico, mantenendolo lontano da voi stessi, in modo che una caduta dello stesso non vi colpisca.

Per evitare problemi muscolari derivanti da una postura scorretta, cercate di mantenere dritta la schiena ed evitate di piegarvi in avanti, senza sbilanciarvi e mantenendo l'equilibrio. Piegate le gambe, non la schiena.

USO DELLA VENTOSA (ASPIRAZIONE E RILASCIO DEL CARICO)

- 1) Effettuare un controllo del prodotto.
- 2) Controllare che persone ed animali non siano nella vostra zona di operazione.
- 3) Preparare la zona in cui andrete a depositare l'oggetto (esempio il serramento di una finestra, le cerniere di una porta, ecc..)
- 4) Togliete il disco di protezione alla base della ventosa (5 Fig.A)
- 5) Pulite accuratamente la superficie dell'oggetto e la ventosa/e con uno straccio pulito; eliminate qualsiasi traccia di polvere, olio, grasso, liquidi.
- 6) Afferrate la ventosa dall'impugnatura (3 Fig.A), appoggiate il disco in gomma alla superficie e premete leggermente contro di essa.

7) Mantenendo premuto, azionate più volte lo stantuffo della pompa (1 Fig.A) finché non scompare la linea rossa di sicurezza (2 Fig.A). Quando la linea rossa non è più visibile, la depressione è sufficiente a movimentare l'oggetto.

⚠ Se il segno rosso diventa visibile durante l'uso, appoggiare immediatamente il carico e azionare nuovamente la testa della pompa.

⚠ Se si nota un'aspirazione decrescente durante l'uso, il carico va deposto immediatamente e la ventosa deve essere riattaccata

8) Effettuate le operazioni sopra descritte anche per il secondo prodotto.

9) L'oggetto deve essere movimentato tenendolo sempre appoggiato al terreno.

10) Mantenendo fermo l'oggetto, assicuratelolo in modo che non cada, non si muova, non si ribalti ecc.

11) Dopo esservi assicurati che il carico sia appoggiato e bloccato in posizione, sganciate la ventosa premendo sulla leva di rilascio (4 Fig.A) e rimuovetela.

Lo sforzo umano che applicherete dovrà essere sufficiente al peso dell'oggetto, perciò se avvertite che l'azione è difficoltosa, fermate subito l'operazione.

Procedete con lo spostamento fino alla posizione prestabilita, procedendo in modo continuo e lentamente, senza scossoni o movimenti bruschi.

Durante la movimentazione è importante non toccare la leva di rilascio, il carico si sgancerebbe senza preavviso.

⚠ Si raccomanda di mantenere le ventose applicate al carico solo per il tempo necessario all'operazione da eseguire. Non lasciare le ventose applicate per un tempo indefinito.

MANUTENZIONE

⚠ ATTENZIONE! Prima di ogni manutenzione abbassate il carico a terra e svincolatelo dal prodotto.

PULIZIA

Pulite regolarmente ed abbiate cura del vostro prodotto, vi garantirete una perfetta efficienza ed una lunga durata dello stesso. Durante la pulizia effettuate i controlli visivi e funzionali per rilevare eventuali rotture, malfunzionamenti ecc. Rimuovete la polvere utilizzando uno straccio morbido.

Non usate infiammabili, detergenti o solventi vari, potreste rovinare irrimediabilmente il prodotto.

In caso di sporco più ostinato è possibile pulire la superficie in gomma con uno straccio inumidito con acqua tiepida con l'aggiunta di sapone neutro o di uno sgrassatore per superfici delicate.

Asportate ogni residuo di sapone ripassando alcune volte la superficie con uno straccio pulito e inumidito con acqua tiepida. Non sciaquate la ventosa sotto un getto d'acqua altrimenti l'acqua potrebbe entrare e danneggiare il prodotto.

Lasciate asciugare completamente la ventosa prima dell'utilizzo o del rimessaggio.

CONTROLLI

Effettuate i controlli prima di ogni utilizzo. I controlli sono obbligatori e servono a prevenire possibili guasti ed incidenti. Verificate l'assenza di deformazioni, chicche, piegamenti, tagli, deformazioni, schiacciamenti, usura, corrosione.

Verificate l'assenza di sporco, olio, grasso, acqua, umidità, sopra e sotto la ventosa.

PROBLEMI, CAUSE E RIMEDI

Guasto	Probabile causa	Rimedio
Il carico non si aggancia alla ventosa/e	Ventosa usurata o rotta	Prodotto non più utilizzabile
	Guasto alla pompa del vuoto	Prodotto non più utilizzabile
	Superficie del carico o superficie della ventosa sporca	Pulire accuratamente, vedere paragrafo pulizia
	Superficie del carico non perfettamente piana, non liscia, non ermetica	Non è possibile movimentare questo tipo di carico

IMMAGAZZINAMENTO

Effettuate una accurata pulizia di tutto il prodotto (vedi paragrafo Manutenzione) ed utilizzate l'imballo originale per proteggerlo.

Riponete il prodotto all'interno della sua valigetta, lontano dalla portata dei bambini, in posizione stabile e sicura. Il luogo dovrà essere asciutto, privo da polveri, temperato e protetto dai raggi solari diretti. Al locale di rimessaggio non devono avere accesso i bambini e gli estranei.

TRASPORTO

Dop avere verificato che la ventosa sia perfettamente integra, pulita e asciutta, agganciate la base di protezione (nr.5 fig.A) e trasportatela all'interno della sua valigetta.

SMALTIMENTO

Per la salvaguardia ambientale procedete secondo le leggi vigenti del Paese in cui vi trovate.

Quando il prodotto non è più utilizzabile né riparabile, consegnatelo con l'imballo ad un punto di raccolta per il riciclaggio.

GARANZIA

Il prodotto è tutelato a norma di legge contro non conformità rispetto alle caratteristiche dichiarate purché sia stato utilizzato esclusivamente nel modo descritto dalle istruzioni, non sia stato manomesso in alcun modo, sia stato conservato correttamente, sia stato riparato da tecnici autorizzati e, ove previsto, siano stati utilizzati solo ricambi originali.

In caso di utilizzo industriale o professionale oppure in caso di impiego simile la garanzia ha validità di 12 mesi.

Per emettere una richiesta di intervento in garanzia è necessario presentare la prova di acquisto al rivenditore o ad centro assistenza autorizzato.

ENGLISH

WARNING! PLEASE READ ALL THE WARNINGS AND INSTRUCTIONS

 Use of the product applied to any other type of machinery/appliance is forbidden (e.g. moving or raising machines)

Failure to comply with the warnings and instructions may cause serious accidents and/or injuries.

Strict observance of these warnings with the use of personal protective equipment minimizes risks of accidents but does not completely rule them out.

Use the products for the purposes which are described in the following instructions. Do not use it for purposes for which it was not intended.

Store all warnings and instructions for future reference.

SAFETY WARNINGS

1) Safety in the work area

- a) **Keep the work area clean and well lit.** Cluttered and/or badly lit areas may cause accidents.
- b) **Keep children and passers-by at a safe distance when moving loads.** Distractions may cause you to lose control of the load. Delimit the area with appropriate anti-intrusion barriers and place warning signs.
- c) **Keep the nylon packaging bags in a safe place.** Bags can cause suffocation and must be kept out of the reach of children.

2) Personal safety

- a) **Never get distracted, always check what you are doing and use common sense when moving loads. Do not use the product when you are tired or under the influence of drugs, alcohol or medicines.**
- b) **Use personal protective equipment. Always wear protection for your hands, feet and head.** Protection equipment such as protective gloves, anti-slip safety shoes, safety helmets, or strong clothing reduces the possibility of personal injuries.
- c) **Do not lose your balance.** Always keep an appropriate position and balance. This allows to control the load better in the event of unexpected situations.
- d) **Always remain in an adequate position.** A safe distance from the load and full visibility of the manoeuvring area reduce the risk of accidents.
- e) **Minors are forbidden from using this product.**
- f) **The user is responsible for other people as far as accidents or damage to people or property are concerned.** Improper use causes serious accidents.
- g) **Do not walk under or near the load. Do not move the load above your head.** Keep a safe distance in order to prevent the risk of accidents.

3) Use

- a) **Use the product in compliance with these instructions, bearing in mind the working conditions and operation to be carried out.** Using the products for operations other than those for which it is intended may cause dangerous situations.
- b) **Keep the unused product out of reach of children and do not allow it to be used by any unskilled people or who are not aware of these instructions.** Suction cups can be dangerous if used by unskilled people.

- c) **Do not place strain on the product. Use the suitable product to move loads.** The suitable product allows the work to be carried out more efficiently and safely, without exceeding the established parameters of use. It is forbidden to move loads which weigh more than allowed.

- d) Do not leave the product exposed to the sun. Sun rays prematurely damage and age the plastic and gum parts.

- e) Use of the product applied to any other type of machinery/appliance is forbidden (e.g. moving or raising machines).

4) Maintenance

- a) **Carry out the required maintenance. Check if the mobile parts work, if the parts are broken and for any other condition which may interfere with the operation. If the product is damaged or if there are cuts, cracks or any other forms of damage, do not use it.** Numerous accidents are caused by improper maintenance.

- b) **Do not modify the product.** Taking off, replacing or adding components not included in the instructions is prohibited and causes the warranty to become null and void.

5) Service

- a) **Do not attempt to repair the product.** Interventions by unqualified personnel and unauthorised by the manufacturer could create serious risks and will cause the warranty to be null and void.

SYMBOLS

Look carefully at the symbols and memorise their respective meanings. Correct interpretation of the symbols allows safer use.



Warning!



Carefully read all instructions before use.



Risk of crushing. Wear work gloves and safety shoes.



Falling material hazard. Wear a protective helmet.

TECHNICAL DATA

Maximum horizontal load: _____ 150kg (Fig.C)

Maximum vertical load: _____ 80kg (Fig.C)

We thank you for choosing our products which hereinafter will also be referred to as "suction cup".



WARNING! The suction cup is suitable only for moving materials with smooth and hermetic surfaces such as glass sheets, wooden covered panels, metal sheets, stone materials, tiles.

It is forbidden to move people, animals or dangerous materials.

The suction cup is meant to be used for hobby purposes.

This manual contains information deemed necessary for proper use, knowledge and standard product maintenance. It does not contain information about load moving techniques

for which the user will find more information in books and specific publications or by attending special training courses.

COMPONENTS

Please refer to Fig.A and following figures.

- 1 Pump plunger
- 2 Red safety line
- 3 Handle
- 4 Release lever (relief valve)
- 5 Suction cup protection disc
- 6 Suction cup
- 7 Valve

INSTALLATION

TRANSPORT

When carrying the product, always use its packaging which will prevent it from damage, dust, dampness and sunlight which may compromise its regular operation.

SWITCHING ON

⚠ WARNING! The Manufacturer declines any kind of responsibility for direct and/or indirect damage caused by the inappropriate use of the product.

When choosing the product use, please verify:

- that the weight, surface finishing and size of the material to be moved are suitable to be moved with a suction cup;
- that the suction cup is suitable to carry static and dynamic loads deriving from the movements of the load;
- that the area where the material will be placed is a perfectly flat and non-slip floor, with suitable resistance;
- that said area has ample operational space free from obstacles and is equipped with the necessary escape exits in case of danger.
- that the room should be attended in order to prevent free access.
- that there is good lighting.
- that the room temperature is between 5° and 40 °C.

Open the packaging and visually check that the product is intact, without deformations or signs of corrosion.

Move the packaging and carry out a general cleaning of the product, paying particular attention to the suction cup and the hand grip.

TEST RUNNING DURING THE 1ST USE

In order to avoid malfunctioning, it is necessary to carry out a test running by applying the product to a non-dangerous object with a suitable weight which does not exceed the maximum capacity, e.g. a small wooden table with 4 legs. Following the instructions in the section 'Using the suction cup' raise the load by 1 cm; keep the load raised for a couple of seconds then lay it on the ground.

If you notice any working defects, do not use the product.

USE

⚠ WARNING! WARNING! Before moving the object, be sure to use the suction cups correctly and in compliance with the load limits. Refer to the pictograms in Fig.C.

After reading the previous chapters carefully, apply these tips scrupulously to obtain maximum performance. Proceed calmly. You will only be able to make full use of the machine's potential after gaining sufficient experience.

OPERATING PRINCIPLE

The suction cup is a device that works thanks to the vacuum

action between the object surface and the gum disc.

The object surface must be perfectly flat, smooth and hermetic. Therefore objects with surface made of raw wood, stone, porous or oxidized/bent sheets, cartons etc. cannot be moved.

The surface must be clean, dry and free of oil and grease. On rough or porous surfaces, the functionality of the appliance may be partially or completely impaired.

The movement can only be carried out by a human.

The movement capacity is solely given by the vacuum produced by the mechanic action of the pump which operates on the gum disc.

LOAD

⚠ WARNING! Please respect all the "Warnings" of these instructions as to the load limits (type, shape, etc.).

The maximum movable load must be the one specified on the product.

The load volume must not be excessive and its shape must be appropriate for a correct manual movement.

Some materials are more dangerous than others because they are sharp (glass, metal sheets) or fragile (glass, stone); moreover, the heavier the load, the higher the danger for the user in the event of falling.

MOVING OPERATIONS

In order to operate correctly, it is necessary to be equipped with two suction cups, so that you can hold them with both hands and move the load more easily.

It is recommended you do not only use one suction cup because otherwise the load will burden only one arm instead of two and, with only one hand, you may not be able to contrast the turning effect caused by the size and weight of the object (for example a rectangular glass).

Position yourself at a distance from the load, keeping it away from your body, so that it won't strike you if it were to fall.

To prevent muscular problems due to an incorrect posture, try to keep your back straight and avoid leaning forwards, without losing your balance. Bend your legs, not your back.

USING THE SUCTION CUP (SUCTION AND RELEASE OF THE LOAD)

- 1) Check the product.
- 2) Check that people and animals are not in your operating area.
- 3) Prepare the area where you will place the object (for example a window frame, door hinges, etc.)
- 4) Remove the protective disk at the base of the suction cup (5 Fig.A)
- 5) Thoroughly clean the surface of the object and the suction cup/s with a clean cloth; remove any traces of dust, oil, grease, liquids.
- 6) Grasp the suction cup by the handle (3 Fig.A), place the rubber disk on the surface and press lightly against it.
- 7) Keeping pressed, operate the pump plunger (1 Fig.A) several times until the red safety line disappears (2 Fig.A). When the red line is no longer visible, the vacuum is sufficient to move the object.

⚠ If the red mark becomes visible during use, immediately place the load on the pump and operate the pump head again.

⚠ If a decreasing suction is noticed during use, the load must be placed on the ground immediately and the suction cup must be reattached

- 8) Carry out the operations described above also for the second product.
- 9) The object must be moved while always keeping it resting on the ground.
- 10) Keeping the object still, secure it so that it does not fall, move, tip over, etc.
- 11) After making sure that the load is supported and locked in position, release the suction cup by pressing the release lever (4 Fig.A) and remove it.

The human effort you will apply must be sufficient in relation to the object weight, so if you encounter any difficulty, stop the operation immediately.

Carry on by moving the object to its prearranged position; move progressively and slowly, without shaking or making sudden movements.

During the operation it is important not to touch the release lever, the load would release without warning.

⚠ It is recommended to keep the suction cups on the load only for the time required to complete the operation. Do not leave the suction cups attached to the object for an indefinite period of time.

MAINTENANCE

⚠ WARNING! Before every maintenance, place the load on the ground and release it from the product.

CLEANING

Regularly clean and take care of your product: this will guarantee its efficiency and long life. When cleaning the product, check it and test it in order to find any possible damage, malfunctioning, etc.

Remove the dust using a soft cloth.

Do not use flammable materials, detergents or solvents of any kind as they may irreparably damage the product.

In case of more stubborn dirt, you can clean the rubber surface with a cloth moistened with warm water and the addition of neutral soap or a degreaser for delicate surfaces. Remove any soap residue by going over the surface a few times with a clean cloth moistened with warm water.

Do not rinse the suction cup under a jet of water otherwise the water could enter and damage the product.

Let the suction cup dry completely before use or storage.

CHECKS

Always check the product before using it. The inspections are compulsory and are required to prevent failures and accidents.

Make sure the product has no deformity, cracks, bending, cuts, crushing, tears or corrosion.

Check that there is no dirt, oil, grease, water, moisture above and below the suction cup.

PROBLEMS, CAUSES AND SOLUTIONS

Malfunctioning	Potential Cause	Solution
The load does not fasten to the suction cup(s)	Worn or broken suction cup	Unusable product
	Vacuum pump failure	Unusable product
	Load surface or suction cup surface dirty	Clean thoroughly, see cleaning paragraph
	Load surface not perfectly flat, smooth or hermetic	It is not possible to move this type of load

STORAGE

Accurately clean the whole product (see Maintenance) and use the original packaging to protect it.

Store the product inside his briefcase, in a stable and safe position out of children's reach. The place must be dry, free from dust, temperate and protected from direct sunlight. Keep children and unauthorised personnel out of the storage room.

TRANSPORT

After checking that the suction cup is perfectly intact, clean and dry, attach the protection base (nr.5 fig.A) and transport it inside its case.

DISPOSAL

In order to protect the environment, proceed according to the local laws in force.

When the product can no longer be used or repaired, take it with its packaging to a recycling gathering spot.

WARRANTY

The product is protected by law against non-compliance with the declared characteristics provided it is used only in the manner described in the instructions; it has not been tampered with in any way, it has been stored properly, has been repaired by authorized and, where applicable, have been used only original spare parts.

In the case of industrial or professional use or when using such a guarantee is valid for 12 months.

To issue a claim under warranty you must present proof of purchase to your dealer or authorized service center.