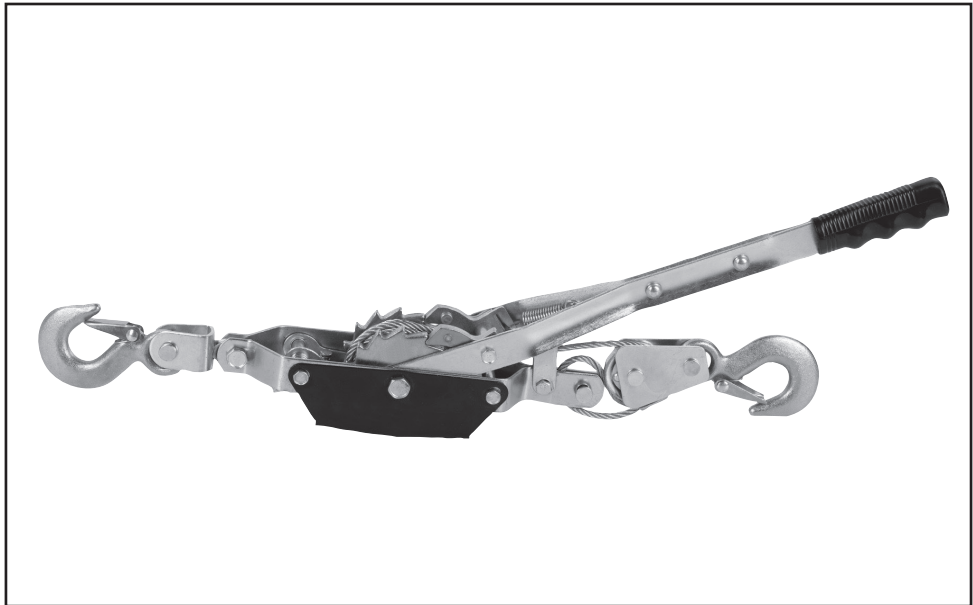




Argano manuale a fune

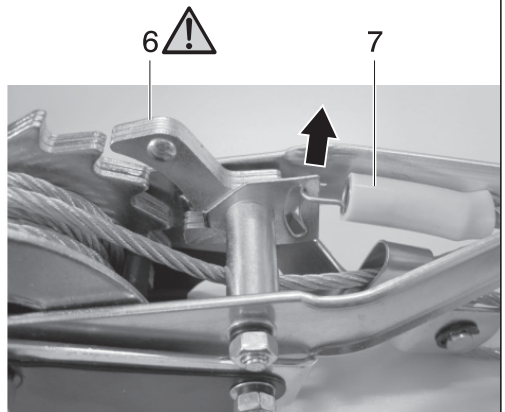
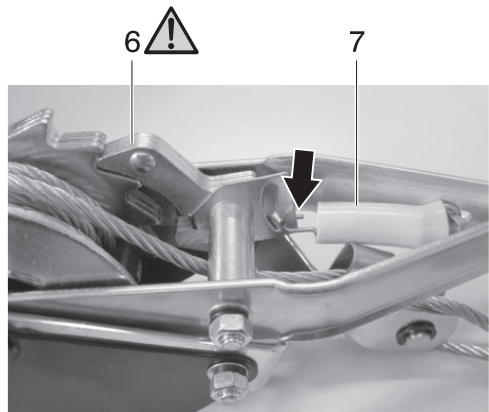
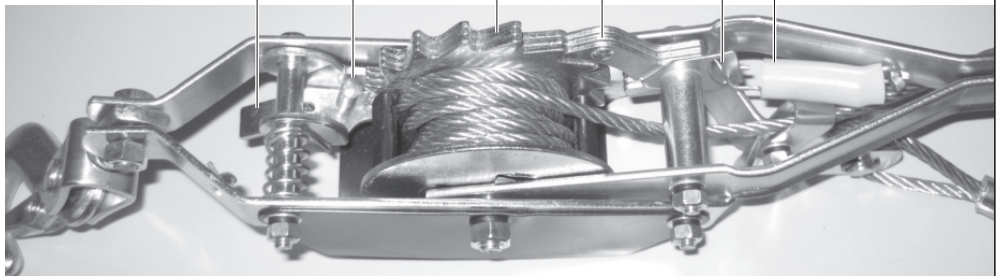
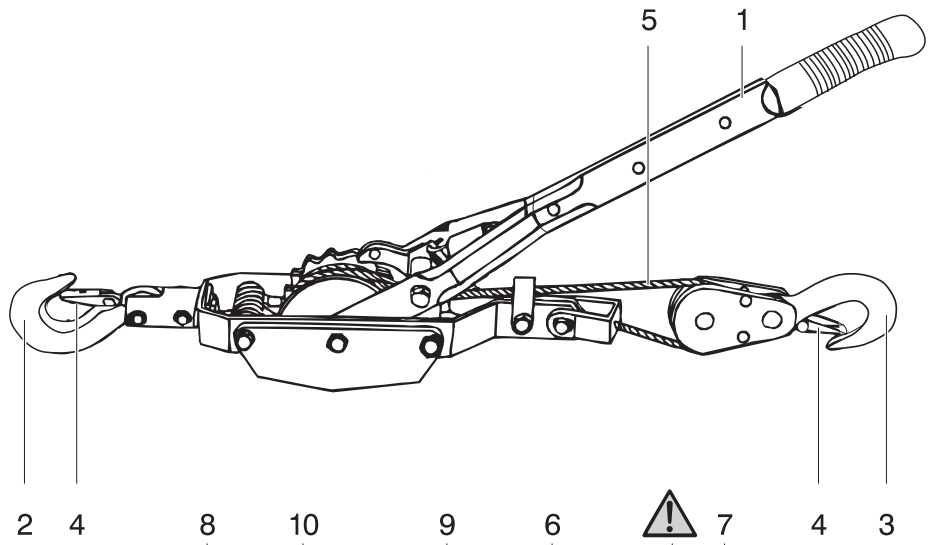
ISTRUZIONI PER L'USO E ISTRUZIONI DI SICUREZZA

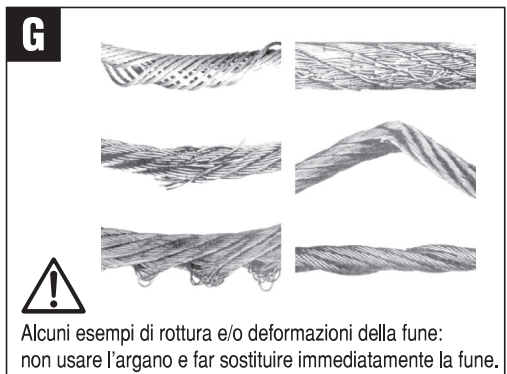
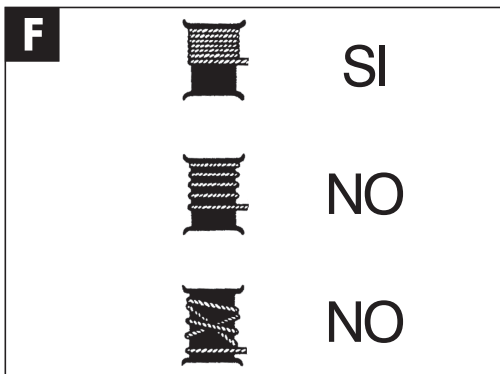
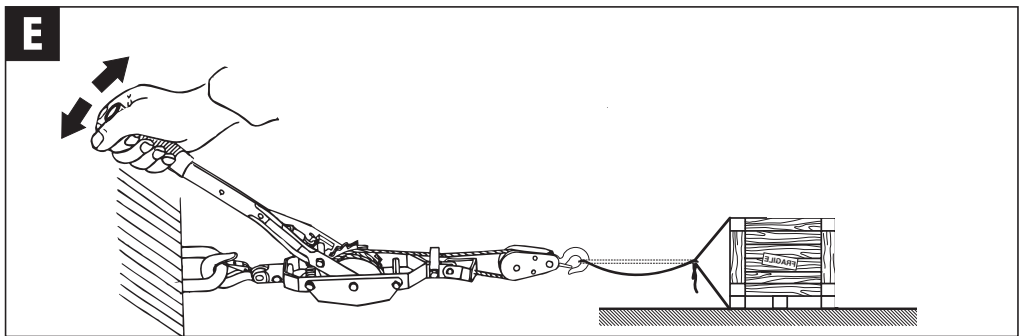
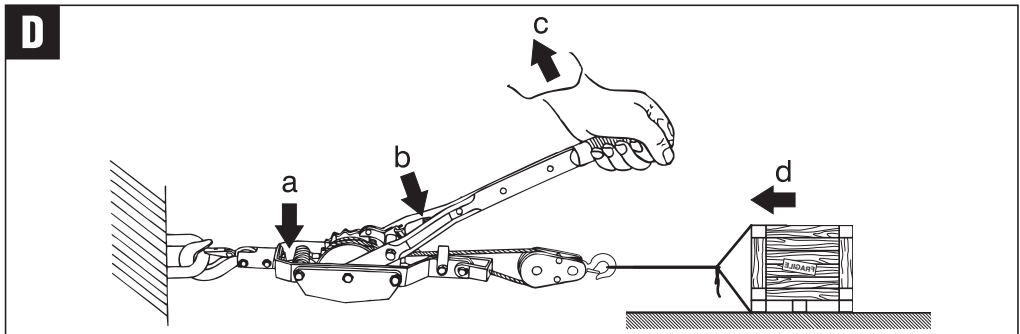
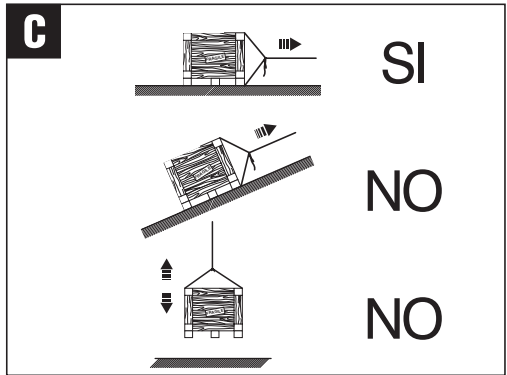
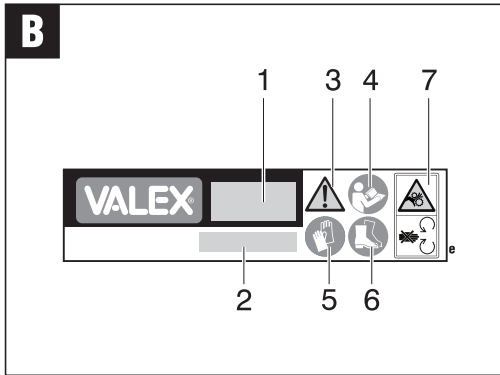
Istruzioni originali



ATTENZIONE! Prima di usare il prodotto, leggete e comprendete le istruzioni di sicurezza e le istruzioni d'uso

A





ATTENZIONE! Leggere tutte le avvertenze e tutte le istruzioni.

La mancata ottemperanza alle avvertenze e alle istruzioni può dare luogo a incidenti e/o lesioni serie.

La scrupolosa osservanza di queste avvertenze con l'utilizzo dei mezzi di protezione individuale, minimizzano i rischi di incidente ma non li eliminano completamente. Utilizzate l'apparecchio solo nei modi descritti in queste istruzioni. Non utilizzatelo per scopi a cui non è destinato. Conservare tutte le avvertenze e le istruzioni per riferimenti futuri.

AVVERTENZE DI SICUREZZA

1) Sicurezza dell'area di lavoro

- Tenere pulita e ben illuminata l'area di lavoro.** Le aree ingombre e/o poco illuminate possono provocare incidenti.
- Non installare o far funzionare l'apparecchio in atmosfere aggressive o corrosive. Non esporre alla pioggia o all'umidità.** Le condizioni ambientali possono deteriorare l'apparecchio e renderlo pericoloso all'uso.
- Tenere i bambini e i passanti a distanza durante il lavoro.** Le distrazioni possono far perdere il controllo dell'apparecchio. Delimitate l'area con opportune barriere antintrusione e con segnalazione di avvertimento.
- Mantenete in un luogo sicuro i sacchi di nylon presenti nell'imballaggio.** I sacchi possono provocare il soffocamento e i bambini non devono entrarne in possesso.

2) Sicurezza personale

- Non distrarsi mai, controllare quello che si sta facendo e usare il buon senso. Non azionare l'apparecchio quando si è stanchi o sotto l'influsso di droghe, alcol o medicinali.** Un momento di disattenzione può dare luogo a serie lesioni personali.
- Usare sempre delle protezioni personali. Indossare sempre protezioni per le mani e i piedi.** Le apparecchiature di protezione quali guanti di protezione, calzature di sicurezza antiscivolo e vestiario robusto riducono la possibilità di subire lesioni personali.
- Non sbilanciarsi. Mantenere sempre la posizione e l'equilibrio appropriati.** Questo permette di controllare meglio l'apparecchio in situazioni impreviste.
- Mantenete una posizione adeguata all'azionamento dell'apparecchio.** Una distanza di sicurezza dalla zona di movimentazione e la piena visibilità riducono il rischio di incidenti.
- Vestirsi in modo appropriato. Non indossare vestiti larghi o gioielli. Tenere capelli, indumenti e guanti distanti dalle parti in movimento.** Vestiti larghi, gioielli o capelli lunghi possono impigliarsi nelle parti in movimento.
- L'uso dell'apparecchio è vietato ai bambini e alle persone inesperte non a conoscenza di queste istruzioni.** Leggi o regolamenti locali possono prevedere una età minima.
- L'utilizzatore è responsabile verso terzi di eventuali incidenti o danni a persone o cose.** Un uso improprio provoca incidenti e lesioni anche gravi.
- Non utilizzare l'apparecchio se è guasto, in non perfette condizioni, o è sprovvisto dei componenti di sicurezza.** Un apparecchio in perfette condizioni e completo di ogni componente consente un utilizzo in sicurezza.

3) Uso dell'apparecchio

- Usare l'apparecchio in conformità con queste istruzioni, tenendo conto delle condizioni ambientali e**

dell'operazione da eseguire. L'uso dell'apparecchio per operazioni diverse da quelle previste può dare luogo a situazioni pericolose.

- Riporre l'apparecchio inutilizzato fuori della portata dei bambini e non permetterne l'uso a persone inesperte o che non conoscano queste istruzioni.** L'apparecchio è pericoloso se utilizzato da persone inesperte.
- Non forzare l'apparecchio.** L'apparecchio appropriato permette di eseguire il lavoro con maggiore efficienza e sicurezza senza superare i parametri d'uso previsti.
- Togliere le chiavi di regolazione prima dell'uso.** Assicuratevi di aver rimosso tutti gli attrezzi dall'apparecchio e dalla zona di lavoro.

4) Manutenzione dell'apparecchio

- Effettuare la manutenzione necessaria. Verificare il bloccaggio delle parti in movimento, la rottura delle parti, lo stato della fune e qualsiasi altra condizione che possa influenzare il funzionamento dell'apparecchio. Se è danneggiato, far riparare l'apparecchio prima di utilizzarlo.** Numerosi incidenti sono provocati proprio dal cattivo stato di manutenzione.
- Non modificate l'apparecchio.** Togliere, sostituire o aggiungere componenti non previsti dalle istruzioni, è vietato ed annulla la garanzia.
- Non eseguite riparazioni fai da te come: saldature, giunzioni con morsetti, sostituzione con componenti non originali, utilizzo di accessori non idonei ecc.** In queste condizioni non è più assicurata la funzionalità in sicurezza e sono possibili incidenti anche gravi.

5) Assistenza

- Far riparare l'apparecchio solo da tecnici qualificati e utilizzare soltanto ricambi identici.** Questo garantisce la costante sicurezza dell'apparecchio.
- Non tentare di riparare l'apparecchio o accedere ad organi interni.** Interventi effettuati da personale non qualificato e non autorizzato dal costruttore può generare seri pericoli ed annulla la garanzia.
- Richiedete solo ricambi originali.** L'utilizzo di ricambi non originali può compromettere la sicurezza.

AVVERTENZE DI SICUREZZA DELL'ARGANO MANUALE A FUNE

- E' vietato il sollevamento di carichi. E' vietato movimentare carichi su piani inclinati.**
- L'uso dell'argano è consentito esclusivamente per la movimentazione di carichi secondo dati tecnici del prodotto.**
- E' vietato movimentare materiali sfusi e materiali non imbragati correttamente. E' vietato movimentare materiali fusi, acidi, liquidi o gas pericolosi, materiali fragili, materiali esplosivi, materiali che per loro forma potrebbero rotolare/scorrere/scivolare senza controllo o cadere di lato a causa della loro eccessiva altezza rispetto alla loro base.**
- E' vietato movimentare persone e animali.**
- Le operazioni di movimentazione vanno effettuate con le modalità e utilizzando gli accessori di imbracatura (funi, anelli, golfari, ecc.) idonei e conformi alle leggi e norme in vigore nel Paese dove avvengono le suddette operazioni. Gli accessori riportano stampigliato il loro carico max; non effettuate movimentazioni di pesi a questi valori ma rispettate sempre quelli dei dati tecnici del prodotto. Non usate imbracature elastiche.**

- f) È vietato passare in prossimità del carico da movimentare e in prossimità della fune.
- g) È vietato usare la fune dell'argano per imbragare il materiale.
- h) È vietato effettuare movimentazioni con angolazioni della fune.
- i) È vietato lasciare per qualsiasi motivo l'argano incustodito con il carico in tensione.
- l) È obbligatorio verificare, prima di iniziare ad operare con l'argano, la stabilità e l'idoneità del supporto a cui viene fissato l'argano.
- m) È obbligatorio verificare, prima di iniziare ad operare, che l'argano sia integro in tutte le sue parti ed in grado di funzionare perfettamente. Controllate che tutta la viteria sia ben serrata.
- n) È obbligatorio verificare, prima di iniziare ad operare, lo stato di usura della fune.
- o) In caso di problemi di funzionamento interpellate il centro assistenza autorizzato evitando così interventi non mirati.
- p) L'operatore deve posizionarsi in modo da avere la piena visibilità della zona di manovra, onde poter intervenire tempestivamente in caso di pericolo. Mantenete una distanza di sicurezza dalle parti in movimento.
- q) Assicuratevi di lasciare sempre almeno 3 giri di fune avvolti sul tamburo. Non svolgete mai completamente la fune dal tamburo.
- r) Verificate sempre il corretto modo di avvolgimento della fune sul tamburo. Verificare il corretto fissaggio della fune al tamburo.
- s) Non trattenere la fune con le mani. Non far scorrere la fune sulla mano.
- t) Non sganciare mai il carico se la fune è in tensione.
- u) Non utilizzare l'argano per scopi a cui non è destinato.
- v) Utilizzate l'argano solo nei modi descritti in queste istruzioni.

SIMBOLOGIA

Osservate con attenzione la simbologia della fig.B e memorizzate il rispettivo significato. Una corretta interpretazione dei simboli consente un uso più sicuro.

- 1 Modello, dati tecnici e marchi di certificazione (se presenti)
- 2 Nr. lotto e anno di fabbricazione
- 3 Attenzione!
- 4 Leggete con attenzione tutte le istruzioni prima dell'uso.
- 5 Indossate guanti di protezione.
- 6 Indossate calzature di protezione.
- 7 Mantenete una distanza di sicurezza dalle parti in movimento.

DATI TECNICI

Capacità di trazione max	1000 kg
Lunghezza fune	2500 mm
Corsa di trazione	~830 mm
Diametro fune	Ø5 mm

Vi ringraziamo per averci preferito nella scelta di questo prodotto, di seguito chiamato "argano manuale a fune".

⚠ ATTENZIONE! L'argano manuale a fune è idoneo a movimentare per un breve distanza un carico in un piano orizzontale; ogni altro utilizzo è vietato.

Queste istruzioni riportano le informazioni e quanto ritenuto necessario per il buon uso, la conoscenza e la normale manutenzione del prodotto. Esse non riportano le informazioni sulle tecniche di movimentazione dei carichi; l'utilizzatore troverà maggiori notizie su libri e pubblicazioni specifiche o partecipando a corsi di specializzazione.

COMPONENTI

Fare riferimento alla fig. A e seguenti.

- 1 Leva di azionamento
- 2 Gancio lato punto fisso
- 3 Gancio con carrucola lato carico
- 4 Sicura
- 5 Fune
- 6 Dente di arresto
- 7 Molla per movimentazione dente di arresto
- 8 Nottolino di arresto
- 9 Tamburo e ruota dentata
- 10 Piolo di spinta

INSTALLAZIONE

TRASPORTO

Per trasportare l'apparecchio utilizzate sempre il suo imballo; questo lo preserverà da urti, polvere e umidità che ne possono compromettere il regolare funzionamento.

PUNTO FISSO DI AGGANCIAMENTO DELL'ARGANO

Il punto fisso di aggancio che di norma è un occhio chiuso (non incluso), a cui agganciare l'argano dal lato del gancio pos.2, deve essere dimensionato per garantire il perfetto ancoraggio. Inoltre deve essere in grado di reggere i carichi statici e dinamici, ed essere adeguatamente vincolato in ottemperanza alle leggi, direttive e norme in vigore nel Paese dove avvengono le suddette operazioni. Il dimensionamento e l'esecuzione del punto fisso deve essere affidato a personale competente; l'argano può diventare un prodotto pericoloso se fissato ad una struttura insufficientemente resistente. L'installazione e l'uso deve avvenire in ambiente protetto dalla pioggia e dalla polvere. Non installate l'apparecchio in zone di transito veicolare e/o pedonale.

MESSA IN SERVIZIO

⚠ ATTENZIONE! La Ditta Costruttrice declina ogni responsabilità per gli eventuali danni diretti e/o indiretti causati da errate installazioni.

Nella scelta di utilizzo dell'apparecchio è opportuno considerare:

- che l'ambiente non sia in atmosfera aggressiva o corrosiva.
- che attorno alla zona di lavoro sia prevista un'ampia zona operativa libera da impedimenti.
- che sia impedito il libero accesso alla zona di lavoro.
- che vi sia una buona illuminazione.
- che la posizione prevista non sia umida e sia al riparo dagli agenti atmosferici.

- 1) Aprite la parte superiore dell'imballo e verificate visivamente che l'apparecchio sia integro, senza deformazioni o principi di corrosione.

- 2) Estraetelo dall'imballo e procedete ad una pulizia generale.
- 3) Effettuate una accurata ispezione visiva di tutti i componenti per scoprire eventuali rotture, deformazioni, corrosioni che comprometterebbero la funzionalità.
- 4) Leggete attentamente le istruzioni e procedete all'installazione seguendo scrupolosamente le istruzioni di seguito indicate.
- 5) Lubrificate la fune spalmando con un pennello un leggero strato di grasso.
- 6) Lubrificate la ruota dentata spalmando con un pennello un leggero strato di grasso.
- 7) Lubrificate con alcune gocce d'olio la ruota della carrucola e l'albero del tamburo.
- 8) Agganciate l'argano sulla struttura di supporto (non inclusa) mediante il gancio (pos.2); verificate che la sicura sia completamente chiusa (pos.4).
- 9) Delimitate la zona ed installate i necessari segnali di pericolo movimentazione carichi e divieto di transito.

ISTRUZIONI D'USO

⚠ ATTENZIONE! Prima di usare l'apparecchio è obbligatorio indossare guanti di protezione, calzature di sicurezza antiscivolo e vestiario robusto (non inclusi).

⚠ ATTENZIONE! Durante l'utilizzo fate in modo che nessuno si avvicini alla vostra zona di lavoro.

Dopo aver letto attentamente i capitoli precedenti, seguite scrupolosamente i seguenti consigli d'uso che vi permetteranno di ottenere il massimo delle prestazioni. Procedete con calma, solo dopo aver acquisito una buona esperienza riuscirete a sfruttarne a fondo le potenzialità.

CARICO DA MOVIMENTARE

- Verificate che il carico da movimentare non ecceda la capacità massima prevista.
- Imbragate correttamente il carico in modo da impedire il suo sganciamento durante le successive operazioni di movimentazione.
- Gli accessori di movimentazione (non inclusi) usati per imbragare il carico, devono essere sempre perfettamente integri e correttamente dimensionati per resistere alle forze agenti.

MOVIMENTAZIONE

⚠ ATTENZIONE! Pericolo di rotazione improvvisa della leva. Trattene sempre con forza la leva sull'impugnatura quando sganciate il nottolino di arresto, in modo che non possa girare liberamente per l'azione del carico. Nel caso ciò succedesse spostarsi immediatamente e non tentare di arrestare la leva ma lasciare che arrivi a fine corsa.

⚠ ATTENZIONE! Pericolo di schiacciamento. Mantenete una distanza di sicurezza dalle parti in movimento.

Prima di usare l'argano, accertatevi di essere in una posizione stabile, sicura e con ampio campo visivo in modo da avere pieno controllo della zona di manovra. Mantenete una distanza di sicurezza dall'apparecchio e dal carico. In particolare la rottura improvvisa della fune in tensione potrebbe generare un "colpo di frusta", scagliando la fune contro l'operatore; perciò non operate in linea alla fune, ma rimanete a fianco dell'argano con lo sguardo sul carico e sulla fune. Non avvicinate il viso alla zona di azione della leva e mantenete una distanza di sicurezza.

Dopo aver agganciato l'argano ad un punto fisso (vedi sopra il cap. "Messa in servizio") procedete come sotto indicato.

Svolgimento fune senza carico e senza tensione

- 1) Con fune non in tensione disaccoppiate il dente di arresto (pos.6) dalla ruota dentata (pos.9); per fare ciò è necessario agire sulla molla (pos.7) facendo scorrere verso l'alto la sua estremità nell'asola della piastrina solidale al dente.
- 2) Tirate verso l'alto il nottolino di arresto (pos.8) in modo da disaccoppiarlo dalla ruota dentata (pos.9); ora la ruota dentata e il tamburo portafune saranno liberi di ruotare senza impedimenti.
- 3) Afferrate con una mano il gancio (pos.3) e tirate la fune senza attorcigliarla per la lunghezza necessaria.

Movimentazione carico con fune in tensione (fig. D)

Attenzione! Il dente di arresto (pos.6) e il nottolino di arresto (pos.8) devono essere sempre innestati contemporaneamente nella dentatura della ruota dentata (pos.9).

- 1) Agganciate il carico mediante il gancio con carrucola (pos.3) e verificate che la sicura (pos.4) sia completamente chiusa sul gancio.
- 2) Accoppiate il nottolino di arresto (pos.8) alla ruota dentata (pos.9).
- 3) Accoppiate il dente di arresto (pos.6) alla ruota dentata (pos.9) spostando l'estremità della molla (pos.7) lungo l'asola.
- 4) Per avvolgere la fune azionate la leva (pos.1) sull'impugnatura, con un movimento continuo ed uniforme, senza colpi secchi e senza aiutarvi con leve di prolunga.
- 5) Movimentate il carico fino a spostarlo in una zona pianeggiante e sicura, in modo che non possa muoversi quando sarà sganciato dalla fune.

Svolgimento fune in tensione e con carico agganciato (fig. E)

Attenzione! Il dente di arresto (pos.6) oppure il nottolino di arresto (pos.8) devono essere sempre innestati nella dentatura della ruota dentata (pos.9). In nessun caso sganciarli contemporaneamente.

- 1) Verificate che il nottolino di arresto (pos.8) sia accoppiato alla ruota dentata (pos.9).
- 2) Disaccoppiate il dente di arresto (pos.6) dalla ruota dentata (pos.9) spostando l'estremità della molla (pos.7) lungo l'asola.
- 3) Spostate la leva (pos.1) verso il lato in cui si trova il nottolino (pos.8) fino a premere completamente il piolo (pos.10); arretrate di poco la leva e ripetete queste operazioni più volte perchè ad ogni compressione del piolo (pos.10) corrisponde la rotazione di un dente del tamburo (pos.9).
- 4) Sganciate la fune dal carico.
- 5) Riavvolgete la fune sull'argano.

Se osservate delle anomalie di funzionamento arrestate l'apparecchio e consultate il capitolo "Problemi, cause e rimedi".

MANUTENZIONE

⚠ ATTENZIONE! Prima di ogni controllo o manutenzione sganciare la fune dal carico.

PULIZIA E LUBRIFICAZIONE

Pulite regolarmente ed abbiate cura del vostro apparecchio, vi garantirete una perfetta efficienza ed una lunga durata dello stesso. Durante la pulizia effettuate i controlli visivi per rilevare eventuali guasti.

Rimuovete la polvere utilizzando uno straccio o una spazzola morbida. Mantenete l'impugnatura della leva ben pulita e priva di tracce di grasso.

Periodicamente lubrificate con un leggero strato di grasso

la fune e la ruota dentata dell'argano. Lubrificate con alcune gocce d'olio la ruota della carrucola e l'albero del tamburo. Ispettionate la fune e i ganci prima di ogni uso. Effettuate un controllo generale dell'apparecchio per prevenire possibili guasti ed incidenti. Deve essere eseguito ogni 12 mesi e dopo ogni riparazione; se l'apparecchio è utilizzato per un funzionamento frequente è necessario ridurre i tempi tra un controllo e il successivo. Verificate l'assenza di rotture, deformazioni, cricche, piegamenti, schiacciamenti, usura, corrosione.

Registrate sempre i controlli eseguiti ed eventuali riparazioni.

PROBLEMI, CAUSE E RIMEDI

PROBLEMA	CAUSE	RIMEDI
Non movimenta il carico	Eccessivo peso del carico	Ridurre il peso del carico
	Il carico è incastrato e non può scorrere	Liberare il carico dall'ostacolo
	Guasto dell'apparecchio	Rivolgetevi ad un centro di assistenza autorizzato
Non frena il carico	Il nottolino di arresto è guasto	Rivolgetevi ad un centro di assistenza autorizzato
Fune deformata, schiacciata, usurata, con filamenti spezzati	L'avvolgimento sul tamburo è stato eseguito accavallando la fune su se stessa (incrocio)	Rivolgetevi ad un centro di assistenza autorizzato
Fune con tracce di usura o di ossido	Ciclo di utilizzo giunto al termine	Rivolgetevi ad un centro di assistenza autorizzato
Movimentazione del carico invertita rispetto alla rotazione della manovella	Fune avvolta in senso contrario (errato) sul tamburo	Svolgere completamente la fune dal tamburo e riavvolgerla nel modo corretto. Effettuare un controllo di tutta la fune.

⚠ ATTENZIONE! Se dopo aver eseguito gli interventi sopra descritti l'apparecchio non funziona correttamente o in caso di anomalie diverse da quelle indicate, portatelo presso un centro di assistenza autorizzato esibendo la prova di acquisto e richiedendo ricambi originali. Fate sempre riferimento alle informazioni riportate sull'etichetta dati tecnici.

Guasto dell'argano con carico in tensione

È possibile che l'argano si guasti e si blocchi o la fune cominci a rompersi (rottura di alcuni filamenti) mentre il carico è in tensione. In questo caso non tentate di riparare l'argano in quanto c'è la possibilità che il carico si sposti improvvisamente con notevole pericolo per le persone e le cose. Procedete come segue:

- una persona deve vigilare la zona in modo da allontanare estranei e veicoli

- fate intervenire una gru o simile per agganciare il carico, metterlo in sicurezza e sganciarlo dall'argano guasto. Queste operazioni sono pericolose e devono essere eseguite da personale specializzato con attrezzature idonee alle situazioni di emergenza.

Le indicazioni sopra riportate sono consigli generici per evitare incidenti; la situazione di pericolo o gli avvenimenti potrebbero imporre azioni diverse che non possono essere previste da queste istruzioni, agite perciò di conseguenza.

IMMAGAZZINAMENTO

Effettuate una accurata pulizia di tutto l'apparecchio e sue parti accessorie (vedi paragrafo Manutenzione). Utilizzate l'imballo originale per proteggerlo.

Riponete l'apparecchio lontano dalla portata dei bambini, in posizione stabile e sicura. Il luogo dovrà essere asciutto, privo da polveri, temperato e protetto dai raggi solari diretti. Al locale di rimessaggio non devono avere accesso i bambini e gli estranei.

SMALTIMENTO

Per la salvaguardia ambientale procedete secondo le leggi vigenti del Paese in cui vi trovate.

Quando l'apparecchio non è più utilizzabile né riparabile, consegnatelo con l'imballo ad un punto di raccolta per il riciclaggio.

GARANZIA

Il prodotto è tutelato a norma di legge contro non conformità rispetto alle caratteristiche dichiarate purché sia stato utilizzato esclusivamente nel modo descritto dalle istruzioni, non sia stato manomesso in alcun modo, sia stato conservato correttamente, sia stato riparato da tecnici autorizzati e, ove previsto, siano stati utilizzati solo ricambi originali.

In caso di utilizzo industriale o professionale oppure in caso di impiego simile la garanzia ha validità di 12 mesi.

Per emettere una richiesta di intervento in garanzia è necessario presentare la prova di acquisto al rivenditore o ad centro assistenza autorizzato.

CONTROLLI PERIODICI

Effettuate i controlli periodici dell'argano secondo la tabella seguente. I controlli sono obbligatori e servono a prevenire possibili guasti ed incidenti. Devono essere eseguiti alla prima installazione e agli intervalli indicati; se l'argano è utilizzato per un funzionamento frequente e/o con carichi prossimi al massimo consentito è necessario ridurre i tempi di intervallo riportati di seguito.

Verificate l'assenza di deformazioni, chicche, piegamenti, schiacciamenti, usura, corrosione.

Registrate sempre i controlli eseguiti ed eventuali riparazioni.

Dati argano	
Tipo verricello (capacità max)	
Codice	
Nr. lotto	
Data di acquisto	

Controlli	Intervallo	Data e firma	Data e firma	Data e firma
FUNE METALLICA Controllo rottura filamenti Controllo piegature, schiacciamenti Controllo riduzione di diametro Controllo corrosione	Ad ogni utilizzo			
GANCIO E CARRUCOLA Controllo incrinature Controllo punti rottura Controllo sicura	Ogni 3 mesi			
NOTTOLINO DI ARRESTO Controllo usura	Ogni 3 mesi			
VITI DI FISSAGGIO Controllo viteria Controllo elementi portanti e di movimento Controllo corrosione sull'apparecchio	Ogni 3 mesi			
CONTROLLO GENERALE A cura di un centro assistenza autorizzato	Ogni 12 mesi			

Controlli	Intervallo	Data e firma	Data e firma	Data e firma
FUNE METALLICA Controllo rottura filamenti Controllo piegature, schiacciamenti Controllo riduzione di diametro Controllo corrosione	Ad ogni utilizzo			
GANCIO E CARRUCOLA Controllo incrinature Controllo punti rottura Controllo sicura	Ogni 3 mesi			
NOTTOLINO DI ARRESTO Controllo usura	Ogni 3 mesi			
VITI DI FISSAGGIO Controllo viteria Controllo elementi portanti e di movimento Controllo corrosione sull'apparecchio	Ogni 3 mesi			
CONTROLLO GENERALE A cura di un centro assistenza autorizzato	Ogni 12 mesi			