

front



M610177
 09.09.2022

BANCO DA LAVORO RICHIUDIBILE

Foldable work bench

ATTENZIONE! Leggere attentamente questo manuale di istruzioni prima di utilizzare questo apparecchio.
 Un funzionamento errato può causare lesioni e/o danni.
 Si prega di conservare questo manuale per riferimenti futuri.

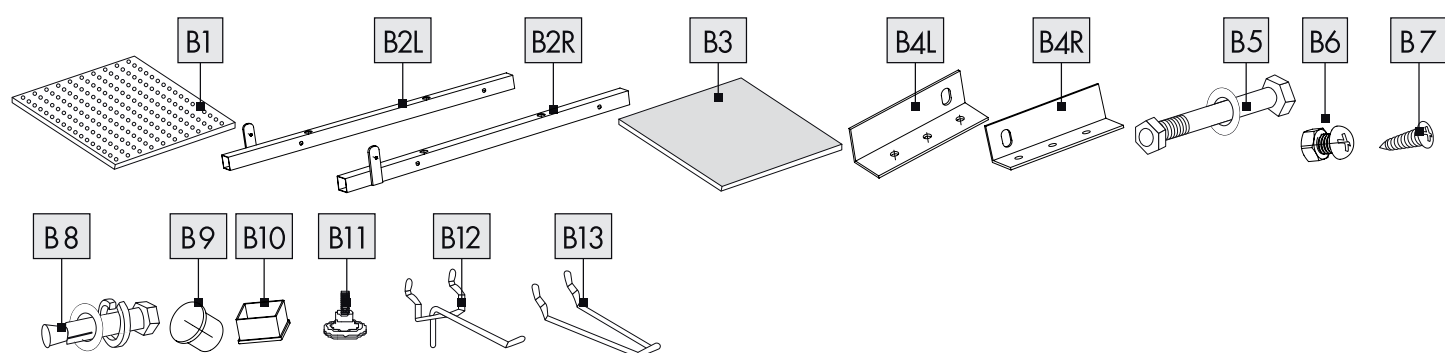
WARNING! Carefully read this instruction manual before operating this appliance.
 Incorrect operation may cause injury and/or damages.
 Please keep this manual for future reference.



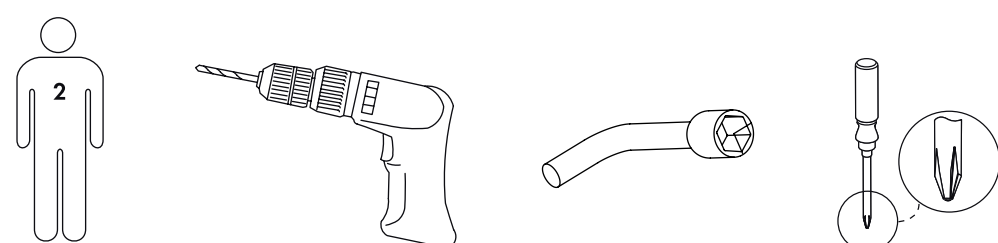
IMPORTANTE - Avvertenze di sicurezza - Leggere attentamente prima dell'uso
 Prima di utilizzare questo banco da lavoro, assicurarsi che tutte le viti e i bulloni siano avvitati.
 Appoggiare il banco da lavoro solo su una superficie solida e stabile.
 Non utilizzare mai il banco da lavoro se la sua struttura o il piano di lavoro sono danneggiati.
 Non lasciare mai strumenti che potrebbero riscaldarsi sopra il banco di lavoro.
 Il carico massimo ammissibile per questo banco da lavoro è di 150 kg, distribuito su tutta la sua superficie. Non superare mai questo limite.
 Non caricare mai materiali su un solo lato della superficie di lavoro perché questo squilibrio potrebbe causare il ribaltamento del banco di lavoro.
 Non salire mai sul banco di lavoro né utilizzarlo come piattaforma.
 Non sederti mai sul banco di lavoro.
 Decliniamo ogni responsabilità per eventuali danni causati dal mancato rispetto di queste avvertenze di sicurezza.
 Prima di montare questo banco da lavoro, rimuovere tutte le parti dall'imballo e assicurarsi che siano presenti tutte quelle elencate nella pagina seguente, altrimenti rivolgersi al proprio rivenditore.

IMPORTANT - Safety warning - Read carefully before use
 Before using this workbench, make sure that all its screws and bolts are screwed.
 Stand the workbench only on a solid, stable surface.
 Never use the workbench whenever its structure or work surface is damaged.
 Never leave tools that might heat up on top of the workbench.
 The maximum permissible load for this workbench is 150kg, distributed over its entire surface. Never exceed this limit.
 Never load materials onto only one side of the work surface because this imbalance might cause the workbench to tip over.
 Never stand on the workbench or use it as a platform.
 Never sit on the workbench.
 We decline all liability for any damage caused by the failure to respect these safety warnings.
 Before assembling this workbench, remove all parts from its packaging and make sure that all those listed on the following page are present, otherwise contact your dealer.

DISTINTI COMPONENTI LIST OF COMPONENTS



PER IL MONTAGGIO FOR THE MOUNTING



back

ISTRUZIONI DI MONTAGGIO ASSEMBLY INSTRUCTIONS

