



M493966
20.10.2023

KIT P-MSB 12

I Mini sega da potatura a batteria

ISTRUZIONI PER L'USO E ISTRUZIONI DI SICUREZZA

Istruzioni originali

GB Mini cordless pruning chainsaw

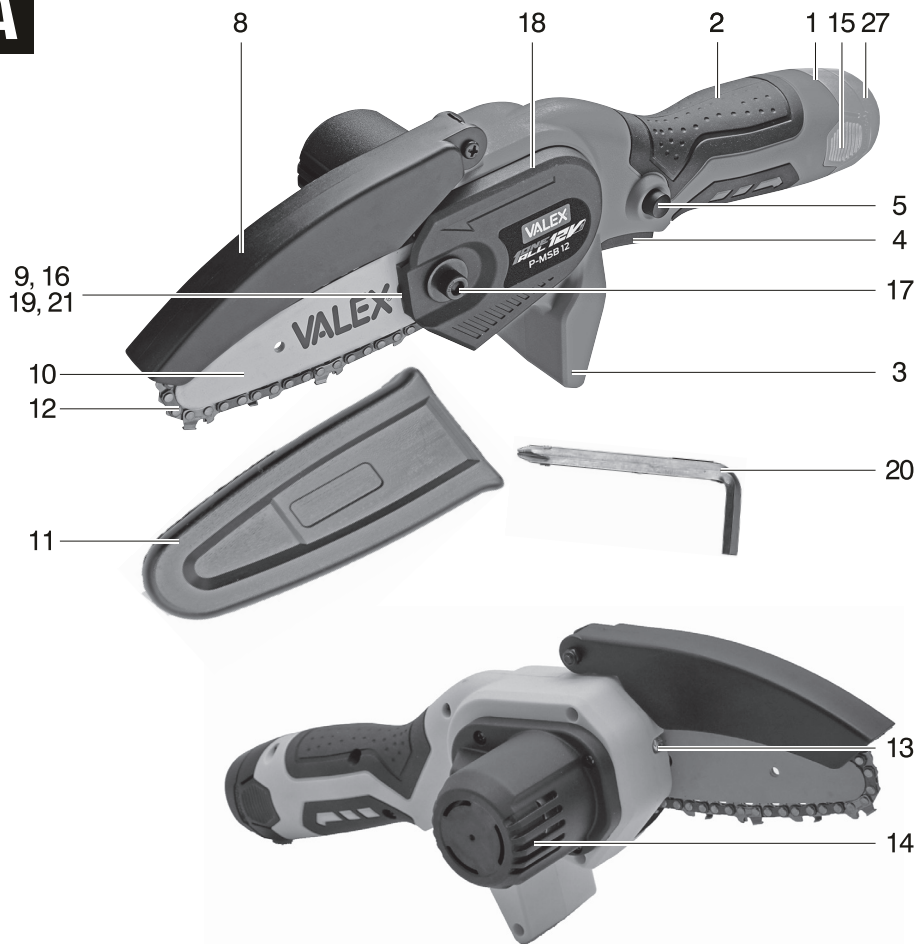
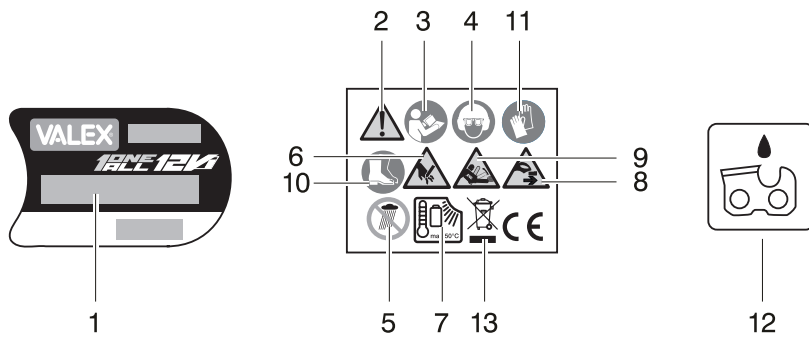
INSTRUCTION MANUAL AND SAFETY INSTRUCTIONS

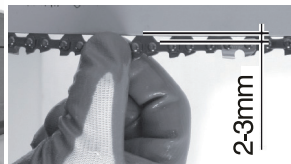
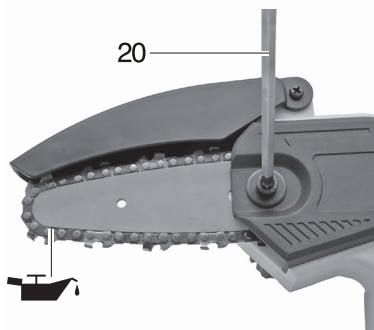
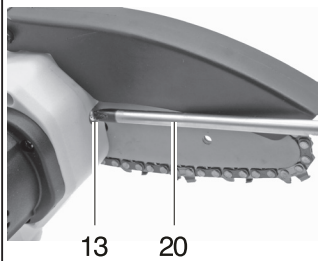
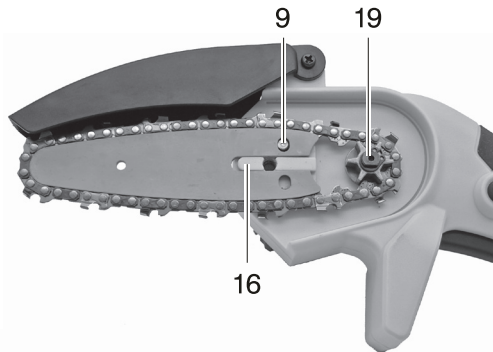
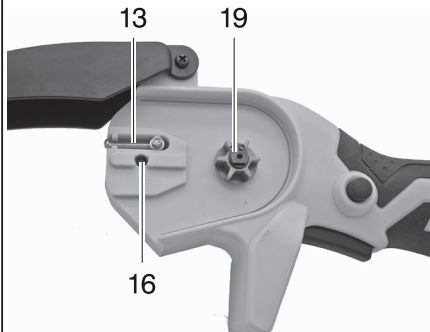
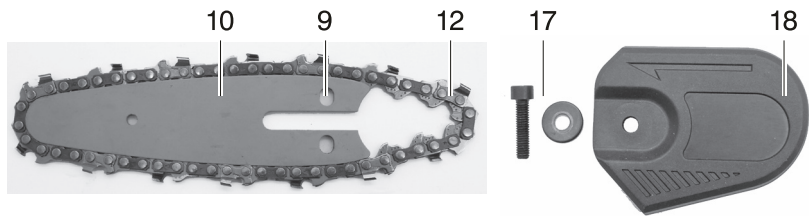
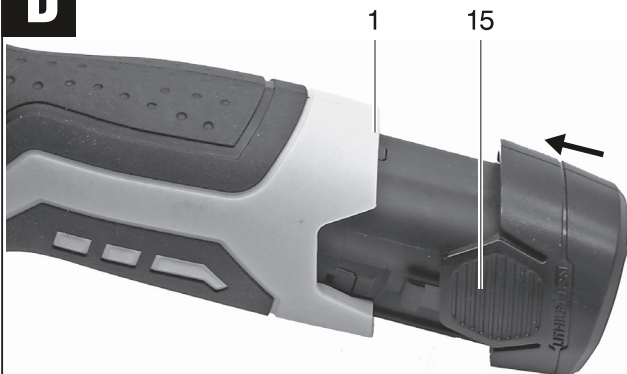
Translation of the original instructions

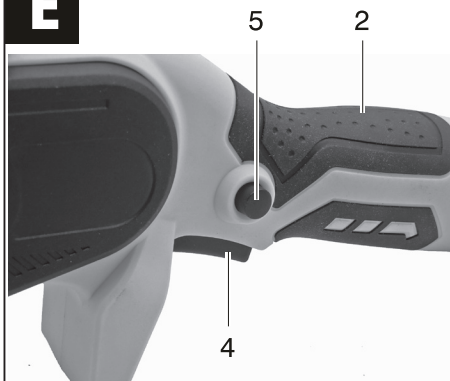
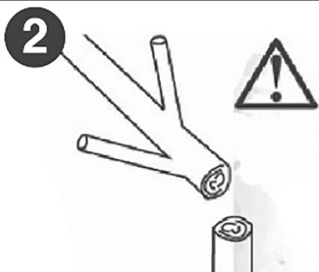


⚠ AVVERTENZA Leggere tutti gli avvisi di sicurezza, le istruzioni, le illustrazioni e le specifiche fornite con questo utensile elettrico. La mancata osservanza di tutte le istruzioni elencate di seguito può provocare scosse elettriche, incendi e / o lesioni gravi. **Conservare tutte le avvertenze e le istruzioni per riferimento futuro.**

⚠ WARNING Read all safety warnings, instructions, illustrations and specifications provided with this power tool. Failure to follow all instructions listed below may result in electric shock, fire and/or serious injury. **Save all warnings and instructions for future reference.**

A**B**

C**D**

E**F**

DATI TECNICI

- 1 Tensione di alimentazione
- 2 Giri al minuto
- 3 Classe di isolamento
- 4 Lunghezza di taglio
- 5 Lunghezza della barra
- 6 Velocità catena
- 7 Passo catena
- 8 Spessore dente di guida della catena
- 9 Numero denti pignone di guida
- 10 Peso macchina senza batteria
- 11 Livello di pressione acustica LpA
- 12 Livello di potenza acustica misurato LwA
- 13 Livello di potenza acustica garantito LwA
- 14 Procedura di valutazione della conformità seguita per 2005/88/CE, allegato:
- 15 Livello di vibrazioni a_h

TECHNICAL DATA

- 1 Supply voltage
- 2 Revolutions per minute
- 3 Class of insulation
- 4 Cutting length
- 5 Length of the bar
- 6 Chain speed
- 7 Chain pitch
- 8 Chain guide tooth thickness
- 9 Number of drive pinion teeth
- 10 Machine weight without battery
- 11 Sound pressure level LpA
- 12 Measured sound power level LwA
- 13 Guaranteed sound power level LwA
- 14 Conformity assessment procedure followed for 2005/88/EC, annex:
- 15 Vibration level a_h
- 12 Measured sound power level LwA
- 13 Guaranteed sound power level LwA
- 14 Conformity assessment procedure followed for 2005/88/EC, annex:
- 15 Vibration level a_h

1	12 V \equiv
2	2500 min ⁻¹
3	III
4	95 mm
5	127,5 mm
6	3,9 m/s
7	1/4"
8	1,1mm (0,043")
9	6
10	0,82 kg
11	78 dB(A) K=3
12	86 dB(A) K=3
13	90 dB(A)
14	V
15	2,6 m/s ² K=3

DICHIARAZIONE DI CONFORMITA'

La ditta indicata in etichetta dichiara sotto la propria responsabilità che il prodotto ivi citato è conforme ai requisiti essenziali di sicurezza e salute contenuti nelle seguenti direttive europee: 2006/42/CE, 2014/30/CE, 2014/35/CE, 2011/65/CE

DECLARATION OF CONFORMITY

The firm indicated on the label declares, under its own responsibility, that the product cited there complies with the essential health and safety requirements contained in the following European directives: 2006/42/EC, 2014/30/EC, 2014/35/EC, 2011/65/EC

Persona autorizzata a costituire il fascicolo tecnico presso:
The person authorized to compile the technical file is in:

Valex SpA
Via Lago Maggiore, 24
36015 Schio (VI) - Italy

Schio, 10.2023

Un procuratore - Attorney
SMIDERLE STEFANO



ITALIANO

AVVERTENZE DI SICUREZZA GENERALI

⚠ ATTENZIONE! Leggere tutte le avvertenze e tutte le istruzioni. La mancata ottemperanza alle avvertenze e alle istruzioni può dare luogo a scosse elettriche, incendi e/o lesioni serie.

La scrupolosa osservanza di queste avvertenze con l'utilizzo dei mezzi di protezione individuale, minimizzano i rischi di incidente ma non li eliminano completamente.

Utilizzate l'utensile nei modi descritti in queste istruzioni. Non utilizzatelo per scopi a cui non è destinato.

Queste istruzioni si riferiscono ad un utensile fabbricato in più modelli e versioni; leggete attentamente le istruzioni ed applicatele all'utensile in vostro possesso.

Conservare tutte le avvertenze e le istruzioni per riferimenti futuri.

Il termine "utensile elettrico" delle avvertenze si riferisce agli utensili elettrici azionati mediante collegamento alla rete (con cavo, esempio il caricabatteria) o azionati a batteria (senza cavo, esempio l'utensile).

1) Sicurezza dell'area di lavoro

- a) **Tenere pulita e ben illuminata l'area di lavoro.** Le aree ingombre e/o poco illuminate possono provocare incidenti.
- b) **Non far funzionare utensili elettrici in atmosfere esplosive, ad esempio in presenza di liquidi, gas, o polveri infiammabili.** Gli utensili elettrici creano scintille che possono provocare l'accensione di polveri o fumi.
- c) **Tenere i bambini e gli estranei a distanza durante il funzionamento di un utensile elettrico.** Le distrazioni possono far perdere il controllo dell'utensile.
- d) **Mantenete in un luogo sicuro i sacchi di nylon presenti nell'imballaggio.** I sacchi possono provocare il soffocamento e i bambini non devono entrarne in possesso.
- e) **Usate l'utensile in un luogo con un sufficiente ricambio d'aria.** L'aerazione è necessaria per il raffreddamento dell'utensile e per eliminare le impurità nell'aria provocate dalla lavorazione.
- f) **Non far funzionare utensili elettrici all'aperto in presenza di pioggia, nebbia, temporale, alte e basse temperature, o in ambienti bagnati o umidi.** L'utilizzo in queste condizioni può provocare la folgorazione.

2) Sicurezza elettrica

- a) **La spina dell'utensile elettrico deve corrispondere alla presa.** Mai modificare la spina in alcun modo. Non utilizzare adattatori con utensili elettrici dotati di messa a terra (a massa). Spine non modificate e prese corrispondenti riducono il rischio di scossa elettrica.
- b) **Evitare il contatto del corpo con superfici messe a terra o a massa quali recinzioni, cancelli, tra-**

licci, lampioni, ecc. Se il vostro corpo è a terra o a massa, il rischio di scossa elettrica aumenta.

- c) **Non esporre gli utensili elettrici alla pioggia e non utilizzarli in luoghi umidi.** L'ingresso di acqua in un utensile elettrico aumenta il rischio di scossa elettrica.
- d) **Non usurare il cavo. Non utilizzare mai il cavo per trasportare, tirare o scollegare dalla presa di rete l'utensile elettrico.** Tenere il cavo distante da calore, olio, bordi affilati o parti in movimento. Cavi danneggiati o attorcigliati aumentano il rischio di scossa elettrica.
- e) **Utilizzare un'alimentazione elettrica protetta da un interruttore differenziale (RCD).** L'utilizzo di un interruttore differenziale (RCD) riduce il rischio di scossa elettrica. Consultate il vostro elettricista di fiducia.
- f) **L'alimentazione elettrica deve corrispondere a quella indicata sull'utensile elettrico.** Una alimentazione elettrica non idonea genera malfunzionamenti ed incidenti.
- g) **Verificate periodicamente il cavo di alimentazione elettrica. Non schiacciate o calpestate il cavo di alimentazione elettrica.** Un cavo danneggiato è fonte di scosse elettriche.
- h) **In caso di dubbio in campo elettrico affidatevi ad tecnico specializzato di comprovata esperienza.** L'utilizzo dell'elettricità in modo non sicuro è molto pericoloso per la vostra ed altrui incolumità.

3) Sicurezza personale

- a) **Non distrarsi mai, controllare quello che si sta facendo e usare il buon senso quando si azionano utensili elettrici. Non azionare l'utensile quando si è stanchi o sotto l'influsso di droghe, alcol o medicinali.** Un momento di disattenzione durante l'azionamento di utensili elettrici può dare luogo a serie lesioni personali.
- b) **Usare un'apparecchiatura di protezione personale. Indossare sempre protezioni per gli occhi.** Le apparecchiature di protezione quali maschere antipolvere, calzature di sicurezza antiscivolo, casco di sicurezza, protezioni per l'udito, abbigliamento robusto riducono la possibilità di subire lesioni personali.
- c) **Prevenire le accensioni accidentali. Assicurarsi che l'interruttore sia in posizione di spento prima di collegare l'utensile alla rete elettrica e/o ai gruppi di batterie, prima di prenderlo o di trasportarlo.** Trasportare utensili elettrici con il dito sull'interruttore o collegarli in rete con l'interruttore in posizione di accensione può provocare incidenti.
- d) **Rimuovere qualsiasi chiave di regolazione prima di accendere l'utensile elettrico.** Una chiave lasciata attaccata ad una parte rotante dell'utensile elettrico può provocare lesioni personali.
- e) **Non sbilanciarsi. Mantenere sempre la posizione e l'equilibrio appropriati.** Questo permette di controllare meglio l'utensile elettrico in situazioni impreviste.
- f) **Vestirsi in modo appropriato. Non indossare vestiti larghi o gioielli. Tenere capelli, indumenti e guanti distanti dalle parti in movimento.** Vestiti larghi, gioielli o capelli lunghi possono impigliarsi

nelle parti in movimento.

- g) L'utilizzatore è responsabile verso terzi di eventuali incidenti o danni a persone o cose.** Un uso improprio provoca incidenti e danni.
- h) E' vietato l'utilizzo a piedi nudi o con piedi e/o mani bagnati/e.** L'utilizzo in queste condizioni può provocare la folgorazione.
- i) Non utilizzare l'utensile elettrico se le protezioni (schermi, pannelli, sportelli ecc.) sono aperti, danneggiati o mancanti.** Le protezioni correttamente installate salvaguardano la vostra salute e consentono un utilizzo in sicurezza.

4) Uso e manutenzione degli utensili elettrici

- a) Non forzare l'utensile elettrico. Usare l'utensile adatto per l'operazione da eseguire.** L'utensile elettrico appropriato permette di eseguire il lavoro con maggiore efficienza e sicurezza senza essere costretti a superare i parametri d'uso previsti.
- b) Non usare l'utensile elettrico se l'interruttore di accensione e spegnimento non si aziona correttamente.** Qualsiasi utensile elettrico che non può essere controllato con l'interruttore è pericoloso e deve essere sottoposto a riparazioni.
- c) Scollegare la spina dalla rete di alimentazione e/o il gruppo di batterie dall'utensile elettrico prima di effettuare qualsiasi regolazione, cambiare accessori o riporre gli utensili elettrici.** Tali misure di sicurezza preventiva riducono il rischio di avvio accidentale dell'utensile elettrico.
- d) Riporre utensili elettrici inutilizzati fuori della portata dei bambini e non permetterne l'uso a persone inesperte dell'utensile o che non conoscano queste istruzioni.** Gli utensili elettrici sono pericolosi se utilizzati da persone inesperte.
- e) Effettuare la manutenzione necessaria sugli utensili elettrici. Verificare il possibile errato allineamento o bloccaggio delle parti in movimento, la rottura delle parti e qualsiasi altra condizione che possa influenzare il funzionamento degli utensili elettrici. Se è danneggiato, far riparare l'utensile elettrico prima di utilizzarlo.** Numerosi incidenti sono provocati proprio dal cattivo stato di manutenzione degli utensili elettrici.
- f) Usare l'utensile elettrico e gli accessori in conformità con queste istruzioni, tenendo conto delle condizioni di lavorazione e dell'operazione da eseguire.** L'uso dell'utensile elettrico per operazioni diverse da quelle previste può dare luogo a situazioni pericolose.
- g) Mantenete una distanza di sicurezza dalle parti in movimento.** Toccare parti in movimento provoca lesioni serie.
- h) Non modificare l'utensile elettrico.** Togliere, sostituire o aggiungere componenti non previsti dalle istruzioni, è vietato ed annulla la garanzia.
- i) Non abbandonare l'utensile elettrico in funzione.** Spegnetelo prima di lasciarlo incustodito per evitare possibili incidenti.

5) Uso e precauzioni d'uso degli utensili a batteria

- a) Ricaricare soltanto con il caricabatterie specificato dal costruttore.** Un caricabatterie che è adeguato per un tipo di gruppo di batterie può creare un rischio di incendio quando viene utilizzato con altri gruppi di batterie.
- b) Usare utensili elettrici solo con i gruppi di batterie specificatamente designati.** L'uso di qualsiasi altro gruppo di batterie può creare il rischio di lesioni e incendi.
- c) Quando il gruppo di batterie non è in uso, tenerlo lontano da altri oggetti di metallo quali graffette, monete, chiavi, viti, o altri piccoli oggetti metallici che possono creare un collegamento tra i due morsetti.** Cortocircuitare i morsetti della batteria può provocare ustioni o incendi.
- d) Se la batteria è in cattive condizioni, può fuoriuscire del liquido; evitare ogni contatto. Se si verifica un contatto accidentale, sciacquare immediatamente con acqua. Se il liquido entra negli occhi, cercare immediato aiuto medico.** Il liquido fuoriuscito dalla batteria può provocare irritazioni o ustioni.
- e) Mantenete l'utensile e le batterie lontano da fonti di calore e dal fuoco. Non esporre a temperature superiori a 50°C.** Alte temperature possono provocare l'esplosione delle batterie.

6) Assistenza

- a) Fare effettuare le operazioni di manutenzione sugli utensili elettrici da parte di personale tecnico qualificato che utilizza soltanto ricambi originali.** Questo permetterà di mantenere la sicurezza dell'utensile elettrico.
- b) Non tentare di riparare l'utensile elettrico o di accedere ad organi interni.** Interventi effettuati da personale non qualificato e non autorizzato dalla Ditta costruttrice può generare seri pericoli ed annulla la garanzia.
- c) Richiedete solo ricambi originali.** L'utilizzo di ricambi non originali può compromettere la sicurezza dell'utensile elettrico.

AVVERTENZE DI SICUREZZA DELLA BATTERIA E DEL CARICABATTERIA

- a) Non smontare o lacerare l'involucro della batteria.** Non colpirla e non lasciarla cadere a terra. Batterie danneggiate possono provocare seri pericoli.
- b) Non esporre la batteria al calore o al fuoco. Non esporre alla luce solare diretta. Non lasciarla all'interno di veicoli. Non esporre a temperatura maggiore di 50°C.** Pericolo di esplosione.
- c) Una batteria usata impropriamente può provocare la fuoriuscita di vapori.** Arieggiare il locale e consultare un medico in caso di necessità.
- d) Mettere le batterie e gli utensili elettrici fuori dalla portata dei bambini.** E' buona norma mantenere i bambini lontano dagli utensili elettrici.
- e) Non mettere alcun oggetto metallico sulla batteria. Non depositare la batteria assieme ad**

altri oggetti metallici (come la cassetta attrezzi) o assieme ad altre batterie. Pericolo di generare un corto circuito elettrico.

- f) **Utilizzare il caricabatterie in ambienti chiusi al riparo dalla pioggia e dall'umidità.** Prevenite possibili folgorazioni elettriche.
- g) **Mantenete il caricabatterie sempre pulito.** Polvere e sporcizia impediscono la corretta ricarica.
- h) **Prima di ogni impiego controllare il caricabatterie, il cavo e la spina.** Non utilizzatelo in caso di danni o guasti. Non aprire mai il caricabatterie e se necessario farlo riparare solo da personale qualificato e solo con pezzi di ricambio originali.
- i) **Non utilizzare il caricabatterie su basi facilmente infiammabili (come carta, tessuti, legno ecc.) oppure in ambienti infiammabili o esplosivi.** Prevenite possibili incendi a seguito di surriscaldamenti.
- l) **Ricaricate la batteria con temperatura ambiente compresa tra 10°C e 35°C.** Temperature inferiori o superiori possono danneggiare la batteria e non permettere la normale ricarica.
- m) **Scollegate il caricabatterie dalla rete elettrica quando non lo usate. Non lasciate il caricabatterie acceso con la batteria completamente carica.** Prevenite possibili incidenti.
- n) **È normale che il caricabatterie e la batteria si riscaldino durante la fase di carica. E' però necessario lasciarli raffreddare entrambi, fino a temperatura ambiente, tra due ricariche consecutive.** Temperature elevate possono provocare guasti o esplosione della batteria.
- o) **Sostituite le batterie che ha terminato il suo ciclo di utilizzo.** Se la batteria si scarica molto velocemente e/o i cicli di ricarica sono molto corti, è il segnale che si sta deteriorando e va pertanto sostituita.
- p) **Utilizzate esclusivamente batterie di ricambio originali, del tipo e con caratteristiche uguali a quella fornita con l'utensile.** L'uso di batterie di tipo o con voltaggio diverso possono danneggiare l'utensile e generare pericoli. Acquistate esclusivamente ricambi originali.
- q) **Alcuni tipi di batterie sono dotati di una protezione termica autoripristinante che inibisce la ricarica nel caso si raggiungano temperature troppo elevate.** Rimuovete la batteria dal proprio alloggiamento per alcuni minuti prima di reinserirla nel caricabatterie; la carica riprenderà automaticamente quando la temperatura sarà rientrata entro valori di sicurezza.

AVVERTENZE DI SICUREZZA PER LA RUMOROSITA' E PER LE VIBRAZIONI

Il livello di rumorosità e di vibrazioni riportate nel foglio allegato, sono valori medi di utilizzo dell'utensile. Le diverse situazioni di lavoro e l'assenza di manutenzione influiscono in modo significativo nelle emissioni sonore e nelle vibrazioni. Di conseguenza adottate tutte le misure preventive in modo da eliminare possibili danni dovuti ad un rumore elevato e alle sollecitazioni da vibrazioni; indossate cuffie antirumore,

guanti antivibrazioni, effettuate delle pause durante la lavorazione, mantenete efficiente l'utensile.

AVVERTENZE DI SICUREZZA DEL POTATORE A BATTERIA

⚠ ATTENZIONE! Non toccate la barra di taglio con batteria inserita nell'utensile.

- a) **Non permettere di usare l'utensile alle persone che non hanno letto ed assimilato queste istruzioni o ai bambini.** Regolamenti locali possono limitare l'età dell'utilizzatore.
- b) **Avviare l'utensile solo quando la mano libera è sufficientemente lontana dalle lame di taglio. MANTENERE UNA DISTANZA DALLA BARRA DI ALMENO 25CM.**
- c) **Inserite la batteria nell'utensile solo ad inizio lavoro e toglietela subito dopo la fine lavoro.** Ciò vi permetterà di mantenere per il maggior tempo possibile l'utensile in sicurezza.
- d) **Non togliere il materiale tagliato né tenere il materiale da tagliare se l'utensile è vicino. Assicurarsi che l'apparecchio sia spento quando si elimina il materiale incastrato.** Un momento di disattenzione mentre si usa l'utensile può provocare delle gravi lesioni.
- e) **Trasportare l'utensile spento, con la barra di taglio protetta dal fodero e la batteria staccata.** Se si maneggia l'utensile in sicurezza si ridurrà la possibilità di lesioni fisiche dovute alla catena.
- f) **Mantenete una posizione stabile e sicura; muovetevi camminando senza correre.**
- g) **Non abbandonare l'utensile nel giardino, aiuola ecc.** L'utensile potrebbe essere raccolto ed usato da una persona inesperta o da un bambino.
- h) **Non orientate la barra di taglio verso le persone, gli animali o contro voi stessi.**
- i) **Mantenete gli estranei, i bambini e gli animali ad una distanza di sicurezza minima di 5 metri.**
- l) **Liberate l'area da oggetti estranei nascosti prima di accingervi ad usare l'utensile.**
- m) **Se l'utensile si blocca durante l'utilizzo, spegnerlo subito.** Non forzate con operazioni gravose per l'utensile.
- n) **Se l'utensile si arresta non continuate a premere il pulsante di avvio.** La batteria potrebbe irrimediabilmente danneggiarsi.
- o) **Non utilizzare l'utensile su piante acquatiche. Non utilizzare l'utensile se le piante sono bagnate d'acqua.**
- p) **Spegnete sempre l'utensile e staccate la batteria:**
 - ogni qualvolta si lascia l'utensile incustodito
 - prima di eliminare un inceppamento
 - prima di interventi di controllo, di pulizia e di manutenzione
 - dopo un contatto con un corpo estraneo
 - se la macchina inizia a funzionare in modo anomalo durante la ricarica.
 - se il pulsante di sicurezza non impedisce più l'avviamento accidentale

- q) Accertarsi sempre che le feritoie di ventilazione siano libere da accumuli di sporcizia.
 r) Prima di interventi di controllo, di pulizia e di manutenzione, spegnete l'utensile e togliete la batteria.

CAUSE DEL CONTRACCOLPO E PREVENZIONE PER L'OPERATORE

Il contatto dell'estremità può, in certi casi, provocare improvvisamente una reazione inversa, spingendo la barra di guida verso l'alto e all'indietro verso l'operatore.

Il serraggio della catena dentata sulla parte superiore della barra di guida può spingere rapidamente all'indietro la catena dentata verso l'operatore.

L'una o l'altra di dette reazioni può causare una perdita di controllo del potatore, provocando così gravi incidenti alla persona. Non bisogna contare esclusivamente sui dispositivi di sicurezza integrati nel potatore.

L'utilizzatore deve prendere diversi provvedimenti per eliminare rischi di incidenti o di ferite nel corso del lavoro di taglio.

Tenere la sega in modo fermo, con i pollici e le dita attorno alle impugnatura del potatore, e mettere il vostro corpo e le braccia in una posizione che vi permetta di resistere alle forze di contraccolpo.

Le forze di contraccolpo possono essere controllate dall'operatore se si sono prese le precauzioni del caso.

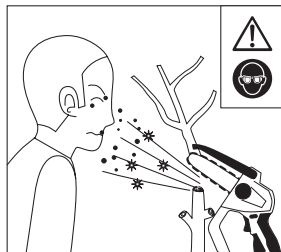
Non tendere le braccia troppo lontano e non tagliare al di sopra dell'altezza della spalla. Ciò contribuisce a evitare i contatti involontari con le estremità e permette un migliore controllo della sega a catena nelle varie situazioni imprevedute.

Utilizzare unicamente le guide a barra e le catene specificate dal costruttore. Guide e catene di ricambio non adeguate possono dar origine a una rottura della catena e/o a dei contraccolpi.

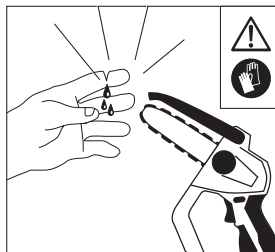
Attenersi alle istruzioni del costruttore che riguardano l'affilatura e la manutenzione del potatore. Un decremento del livello della profondità può portare a un aumento dei contraccolpi.

RISCHI RESIDUI

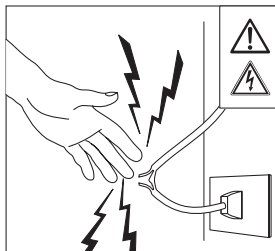
Queste illustrazioni mostrano i rischi principali nell'uso dell'utensile. Leggete attentamente il libretto istruzioni.



Lancio di materiale verso gli occhi ed il corpo dell'operatore. Indossate occhiali di protezione.



Parti taglienti che provocano ferite. Indossate guanti protettivi e mantenete una distanza di sicurezza dalla zona di taglio e dalla barra.




Rischio di scossa elettrica con pericolo di morte. Non toccate le parti in tensione elettrica e mantenete una distanza di sicurezza. Prima di ogni manutenzione scollegate la spina dalla presa di alimentazione.

Attenzione: controllate sempre che non ci siano cavi elettrici vicino alla zona di lavoro.

SIMBOLOGIA

Osservate con attenzione la simbologia della fig.B e memorizzate il rispettivo significato. Una corretta interpretazione dei simboli consente un uso più sicuro dell'utensile elettrico.

- Modello, dati tecnici, numero del lotto di costruzione (le prime 2 cifre indicano l'anno).
- Attenzione!
- Leggete con attenzione tutte le istruzioni prima dell'uso.
- Indossare gli occhiali a protezione degli occhi, cuffie antirumore ed elmetto protettivo.
- Non utilizzare in caso di pioggia o in ambienti umidi.
- Pericolo di taglio. Mantenete una distanza di sicurezza dalla barra.
- Mantenete l'utensile e le batterie lontano da fonti di calore e dal fuoco. Non esporre a temperature superiori a 50°C.
- Staccare sempre la batteria in caso di trasporto manutenzione o malfunzionamento.
- Pericolo di contraccolpo.
- Indossare calzature alte antiscivolo a protezione delle gambe.
- Indossare i guanti a protezione delle mani.
- Lubrificare la catena regolarmente.
-  **Non smaltire assieme ai rifiuti domestici.** I rifiuti elettrici ed elettronici possono contenere sostanze pericolose per l'ambiente e per la salute umana; non devono pertanto essere smaltiti con quelli domestici ma mediante una raccolta separata negli appositi centri di raccolta o riconsegnati al venditore nel caso di acquisto di uno strumento nuovo analogo. Lo smaltimento abusivo dei rifiuti comporta l'applicazione di sanzioni amministrative.

V	Volt
Hz	Hertz
~	corrente alternata
W	Watt
m	metri
mm	millimetri
"	pollici (inch)
s	secondi
kg	chilogrammi
n ₀	velocità a vuoto
min ⁻¹	rotazioni al minuto
dB	decibel

CAMPO DI APPLICAZIONE DELLA MACCHINA

Questa macchina, in seguito nominata potatore, deve essere utilizzata esclusivamente per la potatura ed il taglio di rami accessibili senza l'ausilio di mezzi per sollevare l'operatore.

NON DEVE ESSERE UTILIZZATA COME MOTOSEGA A CATENA

E' vietato l'utilizzo per sfrondare gli alberi o per potare gli alberi e nelle modalità con operatore sollevato da terra.

E' utile anche per tagliare ed accorciare piccoli ceppi, con diametro compatibile, assicurati ad un cavalletto di supporto.

Queste istruzioni riportano le informazioni e quanto ritenuto necessario per il buon uso, la conoscenza e la normale manutenzione dell'utensile. Maggiori ed esaurienti informazioni sulle tecniche di taglio devono essere acquisite a cura dell'utilizzatore, su libri e pubblicazioni specifiche o partecipando a corsi di specializzazione con addestramento pratico.

COMPONENTI

Fare riferimento alla fig.A e seguenti, allegate alle presenti istruzioni.

- 1 Alloggiamento batteria
- 2 Impugnatura
- 3 Paramano
- 4 Leva di accensione
- 5 Pulsante di sicurezza antiavviamento
- 8 Protezione mobile catena
- 9 Foro tensionamento catena
- 10 Barra
- 11 Fodero
- 12 Catena
- 13 Tendicatena
- 14 Feritoie di raffreddamento motore elettrico
- 15 Dispositivo di sgancio batteria
- 16 Sede barra
- 17 Vite fissaggio barra
- 18 Carter
- 19 Ruota dentata
- 20 Utensile per regolazioni
- 21 Scanalatura della barra
- 27 Batteria

INSTALLAZIONE

⚠ ATTENZIONE! La Ditta costruttrice declina ogni responsabilità per gli eventuali danni diretti e/o indiretti causati da un errato allacciamento elettrico.

⚠ ATTENZIONE! Prima di effettuare le seguenti operazioni assicurarsi che l'utensile sia spento e la batteria staccata.

TRASPORTO

Per trasportare l'apparecchio utilizzate sempre il suo imballo; questo lo preserverà da urti, polvere e umidità che ne possono compromettere il regolare funzionamento. Durante il trasporto sganciate la batteria dall'apparecchio.

MOVIMENTAZIONE

Afferrate l'apparecchio per l'impugnatura e portatelo a lato senza toccare terra; dopo l'uso appoggiatelo delicatamente. Trasportatelo con la batteria staccata.

MESSA IN SERVIZIO

Nel luogo che utilizzerete l'apparecchio elettrico è opportuno considerare:

- che la zona non sia umida e che agenti atmosferici avversi non siano presenti
- che attorno sia prevista un'ampia zona operativa libera da impedimenti
- che vi sia una buona illuminazione
- che sia utilizzata in vicinanza dell'interruttore generale con differenziale (per il caricabatterie).
- che l'impianto di alimentazione sia dotato di messa a terra conforme alle norme (solo se l'apparecchio elettrico è di classe I, cioè dotato di spina con cavo di terra).
- che la temperatura ambiente sia compresa tra 10° e 35°C.
- che l'ambiente non sia in atmosfera infiammabile/esplosiva.

Estraete l'apparecchio ed i componenti e verificate visivamente la loro perfetta integrità; a questo punto procedete ad una accurata pulizia.

⚠ ATTENZIONE! Prima di utilizzare il potatore è necessario effettuare una carica completa della batteria.

CARICA DELLA BATTERIA (SEGUIRE LE ISTRUZIONI ALLEGATE AL CARICABATTERIE)

⚠ ATTENZIONE! Ricaricare soltanto con un caricabatterie previsto per questo tipo di apparecchio. Un caricabatterie che è adeguato per un tipo di gruppo di batterie può creare un rischio di incendio quando viene utilizzato con altri gruppi di batterie.

⚠ ATTENZIONE! Ricaricare soltanto con un caricabatterie previsto per questo tipo di apparecchio. Utilizzare un caricabatterie non adatto può provocare guasti alle batterie, all'apparecchio e in determinati casi, incendi. Per mantenere efficiente la batteria, non scaricarla completamente.

Eseguite una successiva ricarica completa:

- Dopo ogni utilizzo.
- Almeno ogni 4 mesi, anche in caso di inutilizzo.
- Se durante il lavoro notate un calo evidente delle prestazioni dell'apparecchio.

INSERIMENTO-RIMOZIONE DELLA BATTERIA (FIG.D)

- Inserite le batterie attraverso le guide presenti sull'alloggiamento batteria (pos.1)
- Estraiete la batteria dalla sede dell'utensile agendo sul dispositivo di sgancio presente sulle batterie (pos.15)

ISTRUZIONI PER IL MONTAGGIO

⚠ ATTENZIONE! Prima di effettuare qualunque lavoro sull'apparecchio staccate le batterie dall'apparecchio.

⚠ ATTENZIONE! Maneggiando la catena usare sempre guanti protettivi anti-taglio.

ASSEMBLAGGIO DELLA BARRA, DELLA CATENA E DEL CARTER (FIG. C)

- Porre la macchina su una superficie piana e togliere il carter (18) svitando la vite (17).
- Inserire la catena (12) attorno alla barra (10) facendo attenzione a rispettare la corretta direzione del tagliente.
- Passare la catena attorno alla ruota dentata (19) e posizionare sulla sede barra (16).
- Tirare la barra verso l'esterno del potatore per tendere leggermente la catena prestando attenzione che il perno del tendicatena (13) si inserisca nel foro di tensionamento catena (9).
- Montare il carter (18).
- Fissare il carter tramite la vite (17) senza bloccarlo.
- Tramite l'utensile in dotazione (20) portare in tensione la catena avvitando la vite del tendicatena (13).
- La catena non deve essere troppo tesa, deve avere un gioco di 2-3mm come indicato in figura C.
- Fissare la vite (17) tramite l'utensile (20). Non fissarla in modo eccessivo.

⚠ ATTENZIONE! NON UTILIZZATE LA MACCHINA SENZA AVERE LUBRIFICATO LA CATENA.

LUBRIFICAZIONE DELLA CATENA

Prima di avviare la macchina è obbligatorio lubrificare la catena con olio ecologico specifico per catene per taglio legno.

L'olio deve essere applicato nella zona di scorrimento tra catena (12) e barra (10).

E' necessario lubrificare la catena prima di ogni utilizzo ed ogni 15 tagli.

L'utilizzo del potatore con catena non lubrificata porta guasti e surriscaldamenti.

⚠ ATTENZIONE! Non usare la macchina prima di avere tensionato la catena.

⚠ ATTENZIONE! Il controllo della catena deve

essere effettuato con la batteria staccata.

⚠ ATTENZIONE! Durante l'utilizzo la catena potrebbe allentarsi. Portarla nuovamente alla tensione corretta.

⚠ ATTENZIONE! La tensione della catena deve essere controllata ogni volta che si inizia il lavoro, dopo i primi tagli e regolarmente ogni 10 minuti.

⚠ ATTENZIONE! Durante i primi tagli, quando la macchina è ancora nuova la catena potrebbe allentarsi. Questo è un comportamento normale.

⚠ ATTENZIONE! Non lasciate mai la catena allentata perché può uscire dalla barra mentre si sta tagliando.

⚠ ATTENZIONE! La catena troppo tesa o troppo allentata può usurarsi in modo anomalo usurando anche la barra.

ACCENSIONE E SPEGNIMENTO DEL POTATORE (FIG. E)

⚠ ATTENZIONE! Prima dell'avviamento del potatore accertatevi che non ci siano persone o animali ad una distanza inferiore di 2m.

⚠ ATTENZIONE! La mano che non impugna il potatore deve essere **SEMPRE** ad una distanza adeguata dal potatore, almeno 0,5m.

- Impugnare saldamente il potatore tramite l'impugnatura (2).
- Premere il pulsante di sicurezza (5) ed in successione premere la leva di accensione (4).
- Per spegnere il potatore è sufficiente rilasciare la leva di accensione (4).

SICUREZZA PERSONALE

Per la protezione dai rischi residui derivanti l'uso dell'utensile, si devono utilizzare adeguati indumenti ed accessori. In genere i dispositivi da utilizzare sono:

- Occhiali protettivi
- Guanti
- Casco per la protezione dai rami in caduta e dalla proiezione di materiali
- Cuffia insonorizzante per la protezione dell'udito
- Abiti e stivali di sicurezza a prova di taglio e aderenti

ISTRUZIONI D'USO

Prima di iniziare il lavoro assicuratevi che l'area sia priva di oggetti nascosti come fili elettrici, recinzioni, cavi, tubi d'irrigazione ecc.; allontanate anche gli estranei e gli animali.

E' vietato l'utilizzo per sfrondare gli alberi o per potare gli alberi nelle modalità con operatore sollevato da terra.

E' vietato l'uso ad una altezza superiore alle vostre spalle, in quanto è possibile che l'utensile vi sfugga di mano e vi cada addosso; oltre a questo potenziale pericolo eseguirte il lavoro con più fatica e i rami tagliati cadranno su di voi.

⚠ ATTENZIONE! NON TOCCATE LA BARRA E LA CATENA PER NESSUN MOTIVO! (fig. F)

Afferrate saldamente l'utensile sull'impugnatura, posizionatelo davanti a voi con la barra di taglio in avanti verso la vegetazione o comunque verso il materiale da tagliare.

Allontanate la mano libera dalla zona di taglio, deve essere ad almeno 25 cm dalla zona di taglio, individuate il punto esatto di troncatura ed eseguite il taglio.

⚠ Pericolo di contraccolpo!!! Non tagliate mai sulla punta della barra ma appoggiate sempre il materiale da tagliare sulla base del potatore come indicato in fig F3.

Se dovete togliere i rami tagliati utilizzando la mano libera, allora spostate momentaneamente a lato l'utensile. Non infilate la barra di taglio nel terreno per tagliare le radici perché tale operazione danneggerà la catena.

Nel caso si utilizzi il potatore per tagliare piccoli ceppi utilizzare sempre un supporto idoneo.

A fine lavoro staccate sempre la batteria ed inserite il fodero (11) sulla barra.

Controllate regolarmente la lubrificazione e la tensione della catena.

AFFILATURA DELLA CATENA

- Fare eseguire la manutenzione della catena da un'officina specializzata

- ATTENZIONE! se la catena non è affilata aumenta il rischio di contraccolpo

PULIZIA E MANUTENZIONE

⚠ ATTENZIONE! Prima di effettuare qualunque lavoro sull'apparecchio staccare le batterie.

- Rimuovere regolarmente lo sporco e i depositi di legno dalle feritoie di raffreddamento del motore (14 fig A). Il raffreddamento del motore è molto importante e questa operazione deve essere fatta regolarmente anche durante l'uso se si notano dei depositi. Per la pulizia delle feritoie di ventilazione si consiglia di usare un pennellino asciutto.

- Dopo ogni lavorazione prolungata, smontare barra e catena e pulirle con un pennellino. Rimuove con cura i depositi di legno sulla ruota dentata (nr.19), vicino alla sede barra (16) e sotto il carter.

- Per la pulizia superficiale delle parti in plastica usare un panno, pennello, o spazzola morbida.

- Se l'utensile non viene usato per un lungo tempo si consiglia di pulire catena e barra in bagno d'olio e riporle avvolte in carta oleata. Tendere la catena quando è necessario

- Fare eseguire affilatura e manutenzione della catena da un'officina specializzata quando è necessario.

- Sostituire la catena quando, dopo varie affilature, la lunghezza del dente ha raggiunto 3-4 millimetri o quando le maglie della catena si saranno usurate. (Tipo catena: vedi dati tecnici)

- Sostituire la barra nel caso abbia subito deformazioni o danneggiamenti. (Tipo barra: vedi dati tecnici).

IMMAGAZZINAMENTO

1) Effettuare un accurata manutenzione e pulizia di tutto l'utensile come specificato nei relativi paragrafi. Ricaricate la batteria.

2) Dove immagazzinare l'utensile:

- Lontano dalla portata dei bambini

- In posizione stabile e sicura

- In luogo asciutto e temperato

- Lontano dalla luce diretta

- Non chiuderlo in sacchi di nylon, potrebbe formarsi umidità.

DEMOLIZIONE

I rifiuti elettrici ed elettronici possono contenere sostanze pericolose per l'ambiente e per la salute umana; non devono pertanto essere smaltiti con quelli domestici ma mediante una raccolta separata negli appositi centri di raccolta o riconsegnati al venditore nel caso di acquisto di una apparecchiatura nuova analoga.

Lo smaltimento abusivo dei rifiuti comporta l'applicazione di sanzioni amministrative.

Non smaltite l'olio esausto con i rifiuti domestici ma consegnatelo negli appositi centri di raccolta.

RICERCA GUASTI

Guasto	Causa probabile	Rimedi
Il potatore non si avvia	Batteria è scarica	Ricaricare la batteria
	Batteria troppo fredda o calda	Lasciare le batterie in ambiente temperato 18-24°C
Il potatore funziona a tratti	Interruttore on/off difettoso	Contattare centro assistenza
	Contatto allentato nell'utensile	Contattare centro assistenza
Catena e barra si surriscaldano	Catena non lubrificata	Lubrificare
	Catena troppo tesa	Allentare catena
Il potatore non taglia bene, si inceppa o batte	Catena allentata	Regolare la tensione della catena
	Catena consumata	Affilare o sostituire
	Catena difettosa	Sostituire
Si forma una macchia d'olio sotto il potatore	L'utensile non è stata pulito e la segatura rilascia l'olio accumulato durante il taglio	Pulire l'utensile togliendo la segatura dal carter
La barra si allenta	La vite fissaggio barra non è stata fissata	Assicurarsi che la vite sia stata fissata correttamente

⚠ ATTENZIONE! Se dopo aver eseguito gli interventi sopra descritti l'utensile elettrico non funziona correttamente o in caso di anomalie diverse da quelle indicate, portatelo presso un

centro di assistenza autorizzato esibendo la prova di acquisto e richiedendo ricambi originali. Fate sempre riferimento alle informazioni riportate sull'etichetta dati tecnici.

GARANZIA

Il prodotto è tutelato a norma di legge contro non conformità rispetto alle caratteristiche dichiarate purché sia stato utilizzato esclusivamente nel modo descritto dalle istruzioni, non sia stato manomesso in alcun modo, sia stato conservato correttamente, sia stato riparato da tecnici autorizzati e, ove previsto, siano stati utilizzati solo ricambi originali.

In caso di utilizzo industriale o professionale oppure in caso di impiego simile la garanzia ha validità di 12 mesi.

Per emettere una richiesta di intervento in garanzia è necessario presentare la prova di acquisto al rivenditore o ad centro assistenza autorizzato.

ENGLISH

GENERAL SAFETY WARNINGS

⚠ ATTENTION! Read all warnings and all instructions. Failure to follow the warnings and instructions may result in electric shock, fire and/or serious injury.

Scrupulous observance of these warnings with the use of personal protective equipment minimizes the risk of accidents but does not eliminate them completely.

Use the tool as described in these instructions. Do not use it for purposes for which it is not intended.

These instructions refer to a tool manufactured in several models and versions; read the instructions carefully and apply them to the tool in your possession.

Keep all warnings and instructions for future reference.

The term "power tool" in the warnings refers to mains-operated (corded, e.g. charger) or battery-operated (cordless, e.g. tool) power tools.

1) Work area safety

- a) Keep the work area clean and well lit. Cluttered and/or poorly lit areas can cause accidents.
- b) Do not operate power tools in explosive atmospheres, for example in the presence of flammable liquids, gases, or dusts. Power tools create sparks which may ignite the dust or fumes.
- c) Keep children and bystanders away when operating a power tool. Distractions can cause you to lose control of the tool.
- d) Keep the nylon bags in the packaging in a safe place. The bags can cause suffocation and children must not get hold of them.
- e) Use the tool in a place with sufficient air circulation. Ventilation is necessary for cooling the tool and for eliminating impurities in the air caused by machining.
- f) Do not operate power tools outdoors in the presence of rain, fog, storms, high or low temperatures, or in wet or humid environments. Use in these conditions may cause electrocution.

2) Electrical safety

- a) Power tool plugs must match the outlet. Never modify the plug in any way. Do not use adapter plugs with earthed (grounded) power tools. Unmodified plugs and matching outlets will reduce the risk of electric shock.
- b) Avoid body contact with earthed or earthed surfaces such as fences, gates, pylons, lampposts, etc. If your body is earthed or grounded, the risk of electric shock increases.
- c) Do not expose power tools to rain and do not use them in damp places. Water entering a power tool will increase the risk of electric shock.
- d) Do not wear out the cable. Never use the cord for carrying, pulling or unplugging the power tool. Keep cord away from heat, oil, sharp edges or moving parts. Damaged or entangled cords increase the risk of electric shock.

- e) Use a power supply protected by a residual current device (RCD). The use of a residual current device (RCD) reduces the risk of electric shock. Consult your trusted electrician.
- f) The power supply must correspond to that indicated on the power tool. An unsuitable power supply generates malfunctions and accidents.
- g) Periodically check the power supply cable. Do not squeeze or step on the power cord. A damaged cord is a source of electric shock.
- h) In case of doubt in the electrical field, entrust yourself to a specialized technician with proven experience. Using electricity in an unsafe way is very dangerous for your safety and that of others.

3) Personal safety

- a) Never get distracted, watch what you are doing and use common sense when operating power tools. Do not operate the tool when you are tired or under the influence of drugs, alcohol or medicines. A moment of inattention while operating power tools could result in serious personal injury.
- b) Use personal protective equipment. Always wear eye protection. Protective equipment such as dust masks, non-slip safety shoes, safety helmet, hearing protection, sturdy clothing reduce the possibility of personal injury.
- c) Prevent accidental ignitions. Make sure the switch is in the off position before connecting the tool to the mains and/or battery packs, before picking up or carrying it. Carrying power tools with your finger on the switch or energizing power tools that have the switch on invites accidents.
- d) Remove any adjusting key before switching on the power tool. A wrench left attached to a rotating part of the power tool can cause personal injury.
- e) Don't get carried away. Always maintain proper position and balance. This allows you to better control the power tool in unexpected situations.
- f) Dress appropriately. Do not wear loose clothing or jewellery. Keep hair, clothing and gloves away from moving parts. Loose clothing, jewellery or long hair can get caught in moving parts.
- g) The user is responsible towards third parties for any accidents or damage to people or things. Improper use causes accidents and damage.
- h) Use with bare feet or with wet feet and/or hands is prohibited. Use in these conditions may cause electrocution.
- i) Do not use the electric tool if the guards (screens, panels, doors, etc.) are open, damaged or missing. Correctly installed guards safeguard your health and allow safe use.

4) Use and maintenance of power tools

- a) Do not force the power tool. Use the right tool for the operation to be performed. The appropriate power tool allows you to perform the job more efficiently and safely without being forced to exceed the intended use parameters.
- b) Do not use the power tool if the on/off switch does not

- operate correctly. Any power tool that cannot be controlled with the switch is dangerous and must be repaired.
- c) Disconnect the plug from the mains and/or the battery pack from the power tool before making any adjustments, changing accessories or storing power tools. Such preventive safety measures reduce the risk of starting the power tool accidentally.
- d) Store unused electric tools out of the reach of children and do not allow them to be used by people who are unskilled in the tool or who do not know these instructions. Power tools are dangerous if used by inexperienced people.
- e) Carry out the necessary maintenance on power tools. Check for possible misalignment or binding of moving parts, breakage of parts, and any other conditions that may affect the operation of the power tools. If damaged, have the power tool repaired before using it. Numerous accidents are caused precisely by the poor state of maintenance of power tools.
- f) Use the power tool and accessories in accordance with these instructions, taking into account the working conditions and the operation to be performed. Use of the power tool for operations other than those intended could result in a dangerous situation.
- g) Maintain a safe distance from moving parts. Touching moving parts causes serious injury.
- h) Do not modify the power tool. Removing, replacing or adding components not foreseen by the instructions is prohibited and voids the guarantee.
- i) Do not leave the power tool running. Turn it off before leaving it unattended to avoid possible accidents.

5) Use and precautions for use of cordless tools

- a) Recharge only with the charger specified by the manufacturer. A charger that is appropriate for one type of battery pack may create a fire hazard when used with other battery packs.
- b) Use power tools only with specifically designated battery packs. Use of any other battery pack may create the risk of injury and fire.
- c) When the battery pack is not in use, keep it away from other metal objects such as paper clips, coins, keys, screws, or other small metal objects that can create a connection between the two terminals. Shorting the battery terminals can cause burns or fire.
- d) If the battery is in bad condition, liquid may leak out; avoid all contact. If accidental contact occurs, rinse immediately with water. If liquid enters eyes, seek immediate medical help. Leaked battery fluid can cause irritation or burns.
- e) Keep the tool and batteries away from heat and fire. Do not expose to temperatures exceeding 50°C. High temperatures can cause the batteries to explode.

6) Assistance

- a) Have maintenance operations carried out on power tools by qualified technical personnel who use only original spare parts. This will help maintain the safety of the power tool.
- b) Do not attempt to repair the power tool or ac-

cess internal organs. Interventions carried out by unqualified personnel and not authorized by the manufacturer can cause serious dangers and void the guarantee.

- c) Request only original spare parts. The use of non-original spare parts can compromise the safety of the electric tool.

BATTERY AND CHARGER SAFETY WARNINGS

- a) Do not disassemble or tear the battery casing. Don't hit her or let her fall to the ground. Damaged batteries can cause serious danger.
- b) Do not expose the battery to heat or fire. Do not expose to direct sunlight. Do not leave it inside vehicles. Do not expose to temperatures exceeding 50°C. Danger of explosion.
- c) An improperly used battery can cause vapors to escape. Ventilate the room and consult a doctor if necessary.
- d) Place batteries and power tools out of the reach of children. It is good practice to keep children away from power tools.
- e) Do not put any metal objects on the battery. Do not store the battery together with other metal objects (such as the toolbox) or together with other batteries. Danger of generating an electrical short circuit.
- f) Use the charger indoors, away from rain and humidity. Prevent possible electric shocks.
- g) Always keep the charger clean. Dust and dirt prevent proper charging.
- h) Check the charger, cable and plug before each use. Do not use it in case of damage or failure. Never open the battery charger and, if necessary, have it repaired only by qualified personnel and only with original spare parts.
- i) Do not use the charger on easily flammable surfaces (such as paper, fabrics, wood, etc.) or in flammable or explosive environments. Prevent possible fires due to overheating.
- l) Recharge the battery with ambient temperature between 10°C and 35°C. Lower or higher temperatures can damage the battery and prevent normal recharging.
- m) Unplug the charger from the mains when not in use. Do not leave the charger switched on with a fully charged battery. Prevent possible accidents.
- n) It is normal for the charger and battery to get warm during charging. However, it is necessary to let them both cool down to room temperature between two consecutive refills. High temperatures can cause battery failure or explosion.
- o) Replace the battery that has finished its use cycle. If the battery discharges very quickly and/or the recharge cycles are very short, this is the signal that it is deteriorating and must therefore be replaced.
- p) Only use original spare batteries of the same type and characteristics as the one supplied with the tool. The use of batteries of different types or voltages may damage the tool and create a hazard. Buy only original spare parts.

- q) Some types of batteries are equipped with a self-resetting thermal protection which inhibits recharging if excessively high temperatures are reached. Remove the battery from its housing for a few minutes before reinserting it into the charger; charging will resume automatically when the temperature has returned within safety values.

SAFETY WARNINGS FOR NOISE AND VIBRATIONS

The noise and vibration levels shown in the attached sheet are average values for use of the tool.

The different work situations and the lack of maintenance have a significant influence on noise emissions and vibrations. Consequently, adopt all preventive measures in order to eliminate possible damage due to high noise and vibration stresses; wear ear defenders, anti-vibration gloves, take breaks during machining, keep the tool efficient.

SAFETY WARNINGS FOR THE BATTERY-PRUNER

⚠ ATTENTION! Do not touch the cutter bar with battery inserted in the tool.

- a) Do not allow people who have not read and understood these instructions or children to use the tool. Local regulations may limit the age of the user.
- b) Start the tool only when your free hand is far enough from the cutting blades. **KEEP AT LEAST 25cm DISTANCE FROM THE BAR.**
- c) Insert the battery into the tool only at the beginning of work and remove it immediately after the end of work. This will allow you to keep the tool safe for as long as possible.
- d) Do not remove cut material or hold material to be cut if the tool is nearby. Make sure the appliance is switched off when clearing jammed material. A moment of inattention while using the tool can result in serious injury.
- e) Transport the tool switched off, with the cutting bar protected by the sheath and the battery disconnected. Safe handling of the tool will reduce the possibility of injury from the chain.
- f) Maintain a stable and safe position; move by walking without running.
- g) Do not leave the tool in the garden, flowerbed, etc. The tool could be picked up and used by an inexperienced person or a child.
- h) Do not point the cutter bar towards people, animals or yourself.
- i) Keep strangers, children and animals at a minimum safety distance of 5 metres.
- l) Clear the area of hidden foreign objects before attempting to use the tool.
- m) If the tool jams during use, switch it off immediately. Do not force with heavy operations for the tool.
- n) If the tool stops, do not continue to press the start button. The battery could be irreparably damaged.
- o) Do not use the tool on aquatic plants. Do not use the tool if the plants are wet with water.

p) Always switch off the tool and disconnect the battery:

- whenever the tool is left unattended
- before clearing a jam
- before inspection, cleaning and maintenance work
- after contact with a foreign body
- if the machine starts working abnormally during recharging.
- if the safety button no longer prevents accidental starting

q) Always make sure that the ventilation slots are free from accumulation of dirt.

r) Before checking, cleaning and maintenance, switch off the tool and remove the battery.

CAUSES OF KICKBACK AND PREVENTION FOR THE OPERATOR

Tip contact can, in some cases, cause a sudden reverse reaction, pushing the guide bar up and back towards the operator.

Tightening the sprocket chain on top of the guide bar can rapidly push the sprocket chain back towards the operator.

Either of these reactions can cause a loss of control of the pruner, thus causing serious personal injury. You shouldn't rely exclusively on the safety devices built into the pruner.

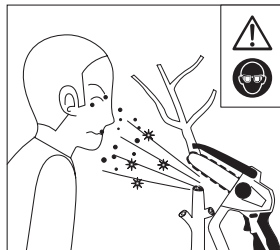
The user must take various measures to eliminate the risk of accidents or injuries during the cutting work. Hold the saw firmly, with your thumbs and fingers around the handle of the pruner, and position your body and arms to resist kickback forces. Kickback forces can be controlled by the operator if proper precautions are taken.

Do not extend your arms too far and do not cut above shoulder height. This helps to avoid unintentional contact with the edges and allows for better control of the chainsaw in various unexpected situations.

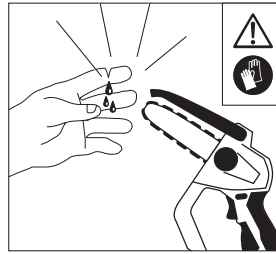
Use only guide bars and chains specified by the manufacturer. Inadequate replacement guides and chains can cause chain breakage and/or kickbacks. Follow the manufacturer's instructions regarding sharpening and maintenance of the pruner. A decrease in depth level can lead to increased kickback.

RESIDUAL RISKS

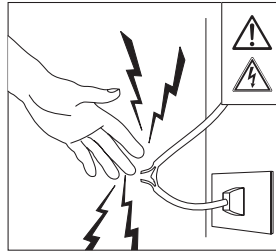
These illustrations show the main risks in using the tool. Read the instruction booklet carefully.



Throwing of material towards the eyes and body of the operator. Wear protective goggles.



Sharp parts that cause injury. Wear protective gloves and keep a safe distance from the cutting area and the bar.




Risk of electric shock with danger to life. Do not touch live parts and keep a safe distance. Before any maintenance, disconnect the plug from the power socket.

Warning: always check that there are no electrical cables near the work area.

SYMBOLOLOGY

Carefully observe the symbols in fig. B and memorize the respective meaning. Correct interpretation of the symbols allows safer use of the electric tool.

1. Model, technical data, construction batch number (the first 2 digits indicate the year).
2. Attention!
3. Read all instructions carefully before use.
4. Wear eye protection goggles, ear defenders and a hard hat.
5. Do not use in rainy or humid environments.
6. Cutting hazard. Maintain a safe distance from the bar.
7. Keep the tool and batteries away from heat and fire. Do not expose to temperatures exceeding 50°C.
8. Always disconnect the battery in case of transport maintenance or malfunction.
9. Danger of kickback.
10. Wear high non-slip footwear to protect your legs.
11. Wear gloves to protect your hands.
12. Lubricate the chain regularly.
13.  **Do not dispose of with household waste.**

Electrical and electronic waste may contain substances dangerous for the environment and human health; therefore they must not be disposed of with household waste but through a separate collection in the appropriate collection centers or returned to the seller in the case of purchase of a new similar instrument. Illegal waste disposal involves the application of administrative sanctions.

V	Volts
Hz	Hertz
~	alternating current
W	Watts

m	meters
mm	millimeters
"	inches (inch)
s	seconds
kg	kilograms
n_0	idle speed
min^{-1}	rotations per minute
dB	decibels

FIELD OF APPLICATION OF THE MACHINE

This machine, hereinafter referred to as pruner, must be used exclusively for pruning and cutting accessible branches without the aid of means to lift the operator.

IT MUST NOT BE USED AS A CHAIN SAW

It is forbidden to use it to prune trees or to prune trees and in modes with the operator lifted from the ground. It is also useful for cutting and shortening small logs, with a compatible diameter, secured to a support stand. These instructions contain the information and what is considered necessary for the correct use, knowledge and normal maintenance of the tool. More and exhaustive information on cutting techniques must be acquired by the user, in books and publications specifications or by participating in specialization courses with practical training.

COMPONENTS

Refer to fig.A and following, attached to these instructions.

- 1 Battery compartment
- 2 Handle
- 3 Handguard
- 4 Ignition lever
- 5 Anti-start safety button
- 8 Mobile chain guard
- 9 Chain tensioning hole
- 10 Bar
- 11 Scabbard
- 12 Chain
- 13 Chain tensioner
- 14 Electric motor cooling slots
- 15 Battery release device
- 16 Bar seat
- 17 Bar fixing screw
- 18 Carters
- 19 Gear wheel
- 20 Adjustment tool
- 21 Bar groove
- 27 Battery

INSTALLATION

⚠ ATTENTION! The manufacturer declines all responsibility for any direct and/or indirect damage caused by incorrect electrical connection.

⚠ ATTENTION! Before carrying out the following operations, make sure that the tool is switched off and the battery is disconnected.

TRANSPORT

Always use its packaging to transport the appliance; this will protect it from knocks, dust and humidity which can compromise its regular functioning. During transport, remove the battery from the device.

HANDLING

Grasp the device by the handle and bring it to the side without touching the ground; after use, place it gently. Transport it with the battery removed.

COMMISSIONING

In the place where you will use the electrical appliance it is advisable to consider:

- that the area is not damp and that adverse atmospheric agents are not present
- that a large operating area free from impediments is provided around it
- that there is good lighting
- that it is used near the main switch with differential (for the battery charger).
- that the power supply system is earthed in compliance with the standards (only if the electrical appliance is class I, i.e. equipped with a plug with earth cable).
- that the room temperature is between 10° and 35°C.
- that the environment is not in a flammable/explosive atmosphere.

Extract the appliance and the components and visually check their perfect integrity; at this point proceed to a thorough cleaning.

ATTENTION! Before using the pruner it is necessary to fully charge the battery.

CHARGING THE BATTERY (FOLLOW THE INSTRUCTIONS ENCLOSED WITH THE CHARGER)

⚠ ATTENTION! Recharge only with a charger intended for this type of appliance.

⚠ A charger that is appropriate for one type of battery pack may create a fire hazard when used with other battery packs.

⚠ ATTENTION! Recharge only with a charger intended for this type of appliance.

Using an unsuitable charger can cause damage to the batteries, the device and, in some cases, fire. To keep the battery efficient, do not discharge it completely. Carry out a subsequent complete recharge:

- After each use.
- At least every 4 months, even when not in use.
- If during work you notice a noticeable decrease in the performance of the appliance.

INSERTING-REMOVING THE BATTERY (FIG.D)

- Insert the batteries through the guides on the battery housing (pos.1)
- Extract the battery from the tool seat by acting on the release device on the batteries (pos.15)

ASSEMBLY INSTRUCTIONS

- ⚠ **ATTENTION!** Before carrying out any work on the device, remove the batteries from the device.
- ⚠ **ATTENTION!** When handling the chain, always use cut-resistant protective gloves.

Assembling the bar, chain and casing (Fig.C)

- Place the machine on a flat surface and remove the casing (18) by unscrewing the screw (17).
- Insert the chain (12) around the bar (10) being careful to respect the correct direction of the cutting edge.
- Pass the chain around the sprocket (19) and position it on the bar seat (16).
- Pull the bar towards the outside of the pruner to stretch the chain slightly, making sure that the chain tensioner pin (13) fits into the chain tensioning hole (9).
- Fit the casing (18).
- Fix the casing using the screw (17) without blocking it.
- Using the tool supplied (20), tension the chain by tightening the chain tensioner screw (13).
- The chain must not be too tight, it must have a 2-3mm play as shown in figure C.
- Fasten the screw (17) using the tool (20). Don't stare too hard.

ATTENTION! DO NOT USE THE MACHINE WITHOUT LUBRICATING THE CHAIN.

LUBRICATION OF THE CHAIN

Before starting the machine, it is mandatory to lubricate the chain with specific ecological oil for wood cutting chains. The oil must be applied in the sliding area between the chain (12) and the bar (10).

It is necessary to lubricate the chain before each use and every 15 cuts.

Using the pruner with a non-lubricated chain leads to breakdowns and overheating.

⚠ **ATTENTION!** Do not use the machine before having tensioned the chain.

⚠ **ATTENTION!** The chain check must be carried out with the battery disconnected.

⚠ **ATTENTION!** During use, the chain may become loose. Bring it back to the correct tension.

⚠ **ATTENTION!** The chain tension must be checked every time you start work, after the first cuts and regularly every 10 minutes.

⚠ **ATTENTION!** During the first few cuts, when the machine is still new, the chain may slacken. This is normal behavior.

⚠ **ATTENTION!** Never leave the chain slack as it can come off the bar while you are cutting.

⚠ **ATTENTION!** A chain that is too tight or too loose can wear out abnormally, also wearing out the bar.

TURNING THE PRUNER ON AND OFF (FIG. E)

⚠ **ATTENTION!** Before starting the pruner, make sure that there are no people or animals within a distance of less than 2m.

⚠ **ATTENTION!** The hand not holding the pruner must ALWAYS be at a suitable distance from the pruner, at least 0.5m.

- Hold the pruner firmly by the handle (2).
- Press the safety button (5) and in succession press the ignition lever (4).
- To switch off the pruner, simply release the switch lever (4).

PERSONAL SAFETY

Suitable clothing and accessories must be used to protect against residual risks deriving from use of the tool. Typically the devices to use are:

- Safety goggles
- Gloves
- Helmet for protection from falling branches and flying materials
- Soundproofing cap for hearing protection
- Close-fitting, cut-proof safety clothing and boots

INSTRUCTIONS FOR USE

Before starting work, make sure the area is free of hidden objects such as electric wires, fences, cables, irrigation pipes, etc.; also keep strangers and animals away.

It is forbidden to use it to prune trees or to prune trees in modes with the operator lifted from the ground.

It is forbidden to use it at a height higher than your shoulders, as it is possible that the tool slips out of your hand and falls on you; in addition to this potential danger, you will carry out the work with more effort and the cut branches will fall on you.

⚠ **ATTENTION! DO NOT TOUCH THE BAR AND CHAIN FOR ANY REASON! (fig. F)**

Firmly grasp the tool by the handle, position it in front of you with the cutting bar forward towards the vegetation or in any case towards the material to be cut.

Move your free hand away from the cutting area, it must be at least 25 cm from the cutting area, identify the exact cutting point and make the cut.

⚠ **Risk of kickback!!! Never cut on the tip of the bar but always rest the material to be cut on the base of the pruner as shown in fig F3.**

If you need to remove cut branches using your free hand, then momentarily move the tool to the side.

Do not push the cutter bar into the ground to cut roots as this will damage the chain.

If you use the pruner to cut small logs, always use a suitable support.

At the end of work, always disconnect the battery and insert the cover (11) on the bar.

Regularly check the lubrication and tension of the chain.

CHAIN SHARPENING

- Have the chain serviced by a specialized workshop
- **ATTENTION!** if the chain is dull, the risk of kickback increases

CLEANING AND MAINTENANCE

⚠ ATTENTION! Before carrying out any work on the device, disconnect the batteries.

- Regularly remove dirt and wood deposits from the engine cooling slots (14 fig A). Engine cooling is very important and this operation must be done regularly even during use if deposits are noticed. To clean the ventilation slots, it is recommended to use a dry brush.
- After each prolonged operation, disassemble the bar and chain and clean them with a small brush. Carefully remove the wood deposits on the gear wheel (nr.19), near the bar seat (16) and under the crankcase.
- To clean the surface of the plastic parts, use a cloth, brush or soft brush.
- If the tool is not used for a long time, it is advisable to clean the chain and bar in an oil bath and store them wrapped in waxed paper. Tension the chain when necessary
- Have the chain sharpened and maintained by a specialized workshop when necessary.
- Replace the chain when, after several sharpenings, the length of the tooth has reached 3-4 millimeters or when the chain links are worn. (Chain type: see technical data)
- Replace the bar if it has been deformed or damaged. (Bar type: see technical data).

STORAGE

1) Carefully maintain and clean the entire tool as specified in the relative paragraphs. Recharge the battery.

2) Where to store the tool:

- Out of the reach of children
- In a stable and safe position
- In a dry and temperate place
- Away from direct light
- Do not close it in nylon bags, humidity could form.

DEMOLITION

Electrical and electronic waste may contain substances dangerous for the environment and for human health; therefore they must not be disposed of with household waste but through separate collection in the appropriate collection centers or returned to the seller in the case of purchase of a new similar appliance. Illegal waste disposal involves the application of administrative sanctions.

Do not dispose of used oil with domestic waste but hand it over to the appropriate collection centres

TROUBLESHOOTING

Fault	Probable cause	Remedies
The pruner does not start	Battery is flat	Recharge the battery
	Battery too cold or hot	Leave the batteries in a temperate environment 18-24°C
The pruner works intermittently	Faulty on/off switch	Contact the after-sales centre
	Loose contact in the tool	Contact the after-sales centre
Chain and bar get hot	Chain not lubricated	Lubricate
	Chain too tight	Loosen chain
Pruner cuts poorly, binds or knocks	Loose chain	Adjust chain tension
	Worn chain	Sharpen or replace
	Defective chain	Replace
An oil stain forms under the pruner	The tool has not been cleaned and the sawdust releases the oil accumulated during cutting	Clean the tool by removing the sawdust from the casing
The bar comes loose	The bar fixing screw has not been tightened	Make sure that the screw has been tightened correctly

ATTENTION! If after having carried out the interventions described above the electric tool does not work correctly or in the event of anomalies other than those indicated, take it to an authorized assistance center showing the proof of purchase and requesting original spare parts. Always refer to the information on the technical data label.

WARRANTY

The product is protected by law against non-compliance with the declared characteristics provided that it has been used exclusively in the way described in the instructions, has not been tampered with in any way, has been stored correctly, has been repaired by authorized technicians and, where foreseen, only original spare parts have been used.

In the case of industrial or professional use or in the case of similar use, the guarantee is valid for 12 months.

To issue a warranty claim, you must present the proof of purchase to the dealer or authorized service centre.

