



M450554
01.09.2022

I Supporto a bandiera per paranco elettrico
ISTRUZIONI PER L'USO E ISTRUZIONI DI SICUREZZA
Istruzioni originali

GB Support flag to electric hoist
INSTRUCTION MANUAL AND SAFETY INSTRUCTIONS
Translation of the original instructions



ATTENZIONE! Prima di usare il prodotto, leggete attentamente le istruzioni per l'uso
CAUTION! Before starting the product, read the operating instructions carefully

DICHIARAZIONE DI CONFORMITA'

La ditta indicata in etichetta dichiara sotto la propria responsabilità che il prodotto ivi citato è conforme ai requisiti essenziali di sicurezza e salute contenuti nelle seguenti direttive europee: 2006/42/CE

DECLARATION OF CONFORMITY

The firm indicated on the label declares, under its own responsibility, that the product cited there complies with the essential health and safety requirements contained in the following European directives: 2006/42/EC

Persona autorizzata a costituire il fascicolo tecnico presso/ The person authorized to compile the technical file is in

Valex SpA - Via Lago Maggiore 24
36015 Schio (VI) - Italy

Schio, 10.2018
Un procuratore - Attorney

SMIDERLE STEFANO

ITALIANO

ATTENZIONE! Leggete ed applicate attentamente le istruzioni di seguito riportate.

La mancata ottemperanza alle avvertenze e alle istruzioni può dare luogo a incidenti e/o lesioni serie.

La scrupolosa osservanza di queste avvertenze con l'utilizzo dei mezzi di protezione individuale, minimizzano i rischi di incidente ma non li eliminano completamente.

Utilizzate questo supporto solo nei modi descritti in queste

istruzioni. Non utilizzatelo per scopi a cui non è destinato.

Conservare tutte le avvertenze e le istruzioni per riferimenti futuri.

CARATTERISTICHE TECNICHE: (FIG. D1/D2)

sbraccio l	carico max.
l1 = 750 mm	m1 = 600 kg
l2 = 1100 mm	m2 = 300 kg

Peso: 8 kg

INFORMAZIONI PER L'UTILIZZATORE

Il supporto a bandiera serve come sede di un paranco elettrico.

Il braccio orientabile deve essere montato ad una barra d'acciaio ben fissata, del diametro di 48 mm e di spessore adeguato.

Questo supporto deve venire usato solamente per lo scopo a cui è destinato.

Ogni altro uso diverso da quanto espressamente previsto da questo manuale è da ritenersi improprio e quindi vietato.

Le forze minime statiche trasmesse alla struttura di sostegno durante le operazioni di lavoro sono indicate nella figura D1/D2. (attenzione: sollecitazioni dinamiche che possono verificarsi durante l'uso possono aumentare i valori di tali forze).

Prima di procedere all'installazione assicurarsi che l'area prescelta sia sufficientemente ampia per svolgere il lavoro in sicurezza. Prima di iniziare le operazioni di montaggio o smontaggio del supporto a bandiera, assicuratevi di mettere in sicurezza la zona circostante al fine di minimizzare il rischio che la caduta di eventuali componenti possa causare danni o infortuni.

OPERAZIONI PRELIMINARI PRIMA DELL'UTILIZZO E DOPO OGNI INSTALLAZIONE

Prima dell'utilizzo e dopo ogni installazione con il paranco elettrico collegato e pronto per l'utilizzo, l'intero sistema di sollevamento deve essere sottoposto alla seguente prova. La prova di verifica deve essere eseguita da una persona competente.

1) eseguire un paio cicli di salita e discesa senza il carico e successivamente anche una prova di rotazione di 180° verso destra e verso sinistra.

2) eseguire prove con un peso sempre maggiore per tratti brevi (max. 20cm) fino a raggiungere il peso massimo che può venire sollevato. Solo dopo queste prove si può iniziare l'utilizzo in sicurezza.

DESCRIZIONE MARCATURE E SIMBOLI (FIG. A)

- 1 **ATTENZIONE!** Pericolo caduta materiale.
- 2 Leggere con attenzione il libretto di istruzioni prima dell'uso
- 3 È obbligatorio indossare un elmetto protettivo in testa.
- 4 È vietato passare o sostare sotto i carichi e nella zona di manovra.
È vietato utilizzare l'attrezzatura se ci sono persone nella zona di manovra
- 5 Codice prodotto
- 6 Numero di lotto
- 7 Non esporre alla pioggia

ELENCO COMPONENTI (FIG. B)

MONTAGGIO (FIG. C)

ATTENZIONE! La struttura di supporto (non in dotazione), deve essere di dimensioni adeguate a garantire il perfetto serraggio con le staffe. Inoltre, essa deve essere in grado di reggere carichi statici e dinamici, di esercizio e peso proprio, ed essere adeguatamente vincolata ad eventuali pareti di edifici. Il dimensionamento e l'esecuzione della struttura di supporto deve essere affidata a personale competente; può diventare pericolosa se fissata ad una struttura insufficientemente resistente.

ATTENZIONE! Prima di ogni uso dell'attrezzatura, verificate la stabilità ed il fissaggio alla struttura di supporto, nonché la presenza di eventuali rotture o anomalie visibili.

Fig. C1) Fissate la cerniera inferiore (4) con le due fascette (3) infilando le viti (15), le rondelle (9), le rosette elastiche (11) e avvitando i dadi (7). (nb: per motivi di sicurezza i dadi devono essere doppi per ogni vite e la coppia di serraggio pari a 70Nm)

Fig. C2 + Fig. C3) Posizionate la cerniera superiore (5) in modo che la distanza H tra le due cerniere sia esattamente 450mm e fissatela con la stessa procedura usata per la cerniera inferiore.

Fig.C4) Posizionate il braccio quadro (17) all'interno della cerniera inferiore (4) e inserire il perno (1) opportunamente ingrassato, poi bloccate il perno avvitando la vite (16).

Fig.C5) Posizionate l'asta di sostegno (19) all'interno della cerniera superiore(5) e inserire il perno (2) opportunamente ingrassato, poi bloccate il perno avvitando la vite (16).

Fig.C6) Infilate il tubo di prolunga (18) con l'estremità senza foro, all'interno del braccio quadro (17).

Fig.C7) Collegate l'asta di sostegno (19) con il braccio quadro (17) ed il tubo di prolunga (18) inserendo la vite a testa esagonale (14) attraverso i fori sovrapposti. Inserite la rondella (9), la rosetta elastica (11) e avviate in modo sicuro i dadi (7). (nb: per motivi di sicurezza i dadi devono essere doppi)

Fig.C8) Sulla estremità libera del tubo di prolunga, montate la vite (13) completa di rondella piana(10), dentata (12), dado (8), questo per evitare che il paranco elettrico scivoli fuori.

Fig.C9) Montate il tappo di chiusura 21.

Fig.C10) Montando il paranco elettrico al tubo di prolunga (18) si devono inserire gli spessori (20) sotto alle staffe di bloccaggio in modo da garantire un fissaggio sicuro dello stesso.

Fig.D1) Con lo sbraccio di 1100 mm (del paranco) non si deve sollevare un peso superiore a 300 kg

Fig.D2) Con lo sbraccio di 750 mm (del paranco) non si deve sollevare un peso superiore a 600 kg

INSTALLAZIONE E CONDIZIONI PER L'USO (FIG. D)

Fig.D1 --> Portata massima/sollecitazione ai vincoli

Fig.D2 --> Portata massima/sollecitazione ai vincoli

Fig.D3 --> Installazione

Fig.D4 --> Angolo di rotazione

Fig.D5 --> Lista dei controlli periodici

OPERAZIONI VIETATE (FIG. E)

1. Non effettuate tiri inclinati.
2. Non tentate di sollevare carichi vincolati al suolo.
3. Non sollevate carichi agganciati fuori dall'asse baricentrico.
4. Non fate pendolare il carico sospeso.
5. Non eseguite manovre di salita o discesa in presenza di rischio di interferenza con ostacoli di qualunque natura, come edifici, linee elettriche, alberi, ecc.
6. Non lasciate carichi appesi.
7. Non effettuate manovre con il carico in posizione non visibile.
8. Non sollevate persone, animali, liquidi e materiali pericolosi.
9. Non sollevate carichi che fungono da zavorra stabilizzante, se il loro sollevamento compromette l'equilibrio di qualunque altro oggetto o struttura.
10. Non esponete l'attrezzatura agli agenti atmosferici quali pioggia, nebbia, alte e basse temperature, fulmini e vento.
11. Non utilizzate l'attrezzatura se sono presenti estranei o veicoli.
12. Non sollevate carichi eccedenti la portata massima.
13. Non utilizzate l'attrezzatura se questa non è in perfetta efficienza.
14. Non installate l'attrezzatura su veicoli, strutture mobili, ambienti aggressivi.

PULIZIA E MANUTENZIONE

Pulite regolarmente il braccio orientabile e lubrificate i perni delle cerniere (fig.C4 / fig.C5).

GARANZIA

Il prodotto è tutelato a norma di legge contro non conformità rispetto alle caratteristiche dichiarate purché sia stato utilizzato esclusivamente nel modo descritto dalle istruzioni, non sia stato manomesso in alcun modo, sia stato conservato correttamente, sia stato riparato da tecnici autorizzati e, ove previsto, siano stati utilizzati solo ricambi originali.

In caso di utilizzo industriale o professionale oppure in caso di impiego simile la garanzia ha validità di 12 mesi.

Per emettere una richiesta di intervento in garanzia è necessario presentare la prova di acquisto al rivenditore o ad centro assistenza autorizzato.

ENGLISH

IMPORTANT! READ AND CLOSELY FOLLOW THE INSTRUCTIONS BELOW.

Failure to comply with the warnings and instructions may cause serious accidents and/or injuries.

Strict observance of these warnings together with the use of personal protective equipment minimises the risk of accidents but does not completely rule them out.

Only use this support as described in these instructions. Do not use it for purposes for which it was not intended.

Store all warnings and instructions for future reference.

TECHNICAL CHARACTERISTICS: (FIG. D1/D2)

span l	max. load
l1 = 750 mm	m1 = 600 kg
l2 = 1,100 mm	m2 = 300 kg

Weight: 8 kg

INFORMATION FOR THE USER

The over braced jib crane serves as a support for an electrical hoisting unit.

The movable arm must be mounted to a well secured steel bar, with a diameter of 48 mm and adequate thickness.

This support should only be used for the purposes for which it was intended.

Any other use not expressly indicated in this manual is to be considered improper and therefore prohibited.

The minimum static forces transmitted to the support structure during work operations are shown in figure D1/D2. (Warning: the dynamic stresses that could occur during use could increase the values of these forces).

Before installing, make sure the area chosen is sufficiently wide to work safely. Before assembling or dismantling the over braced jib crane, make sure the surrounding area is secured in order to minimise the risk of any falling parts causing damage or injury.

PRELIMINARY OPERATIONS BEFORE USING AND AFTER EACH INSTALLATION

Before using and after each installation, when the electric hoist is connected and ready for use, the whole hoisting system must undergo the following test. This verification test must be done by a competent person.

- 1) do a few up and down cycles without a load and then a rotation test of 180° to the left and the right.
- 2) do a few tests with ever increasing weight for short distances (max. 20 cm) until you reach the maximum weight that can be lifted. Only after these tests can the machine be used safely.

DESCRIPTION OF MARKS AND SYMBOLS (FIG. A)

- 1 **WARNING!** Falling material hazard.
- 2 Carefully read the instruction manual before use.
- 3 A protective helmet is mandatory.
- 4 Walking or standing under loads or in the manoeuvring area is prohibited. USE of the tool is prohibited if there are people in the manoeuvring area.
- 5 Product code.
- 6 Batch number.
- 7 Do not expose to the rain.

LIST OF COMPONENTS (FIG. B)

ASSEMBLY (FIG. C)

IMPORTANT! The support structure (not provided), must be of suitable dimensions and guarantee a perfect grip with the brackets. Furthermore, it must be able to sustain static, dynamic and working loads, its own weight and be suitably secured to building walls. A qualified person must dimension and construct the support structure; it may become hazardous if secured to an insufficiently resistant structure.

IMPORTANT! Before using the tool, check the stability and fastening to the support structure, and check for any visible breaks or faults.

Fig. C1 Fasten the bottom hinge (4) to the two bearing clamps (3) inserting the screws (15), washers (9), spring washers (11) and tightening the nuts (7). (NB: For safety reasons, the

nuts must be double for each screw and the tightening torque equal to 70 Nm).

Fig. C2 + Fig. C3) Position the top hinge (5) so that distance H between the two hinges is exactly 450 mm and attach it using the same procedure used for the bottom hinge.

Fig.C4) Place the square arm (17) inside the bottom hinge (4) and insert the suitably greased pin (1), then lock the pin in by tightening the screw (16).

Fig.C5) Place the tie rod (19) inside the top hinge (5) and insert the suitably greased pin (2), then lock the pin in by tightening the screw (16).

Fig.C6) Slide the extension tube (18), by the extremity without a hole, inside the square arm (17).

Fig.C7) Connect the tie rod (19) to the square arm (17) and the extension tube (18) by inserting the hex head screw (14) through the overlapping holes. Insert the washer (9), the spring washer (11) and securely fasten the nuts (7). (NB: For safety reasons, the nuts must be double)

Fig.C8) On the free end of the extension tube, place the screw (13) with the flat washer (10), toothed washer (12), nut (8), to prevent the electric hoist from sliding out.

Fig.C9) Mount end cap 21.

Fig.C10) When assembling the electric hoisting unit to the extension tube (18), insert the shims (20) under the fixing brackets in order to ensure it is firmly secured.

Fig.D1) The 1,100 mm span (of the hoisting unit) cannot lift a weight greater than 300 kg

Fig.D2) The 750 mm span (of the hoisting unit) cannot lift a weight greater than 600 kg

INSTALLATION AND CONDITIONS FOR USE (FIG. D)

Fig.D1 --> Maximum capacity/ stress to the constraints

Fig.D2 --> Maximum capacity/ stress to the constraints

Fig.D3 --> Installation

Fig.D4 --> Rotation angle

Fig.D5 --> List of periodic checks

FORBIDDEN OPERATIONS (FIG. E)

1. Do not lift at an angle.
2. Do not attempt to lift loads secured to the ground.
3. Do not lift loads hooked off-centre.
4. Do not let the suspended load swing.
5. Do not lift or lower if there is a risk of interference with any type of obstacle such as buildings, power lines, trees, etc.
6. Do not leave loads hanging.
7. Do not conduct operations when the load is not visible.
8. Do not lift people, animals, liquids or dangerous materials.
9. Do not lift loads that act as stabilising weights if lifting them jeopardises the balance of any other object or structure.
10. Do not expose the tool to atmospheric agents such as rain, fog, high or low temperatures, lightning or wind.
11. Do not use the tool if there are untrained people or vehicles present.
12. Do not lift loads that exceed the maximum capacity.
13. Do not use the tool when not in perfect operating conditions.
14. Do not install the tool on vehicles, mobile structures or aggressive environments.

CLEANING AND MAINTENANCE

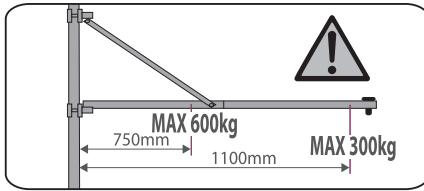
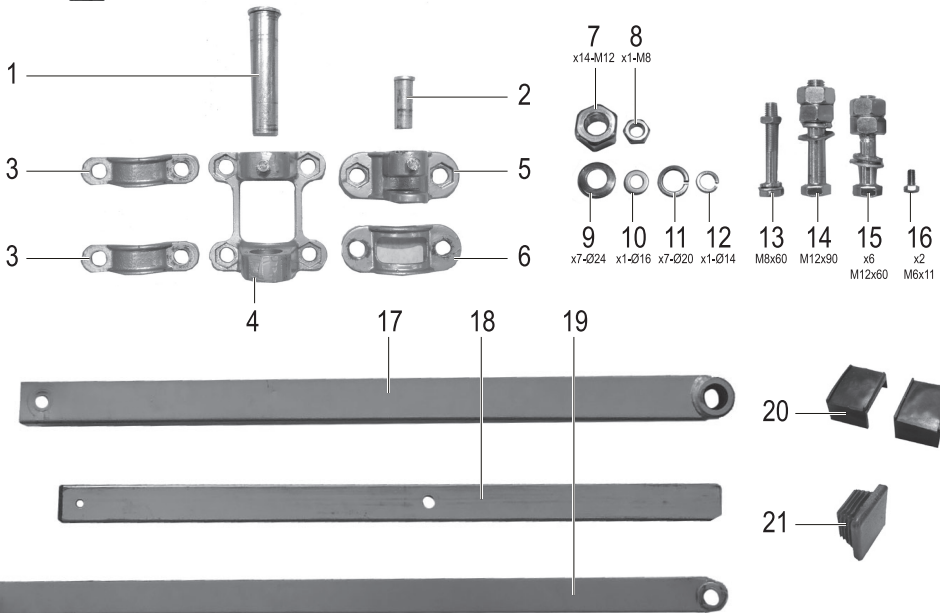
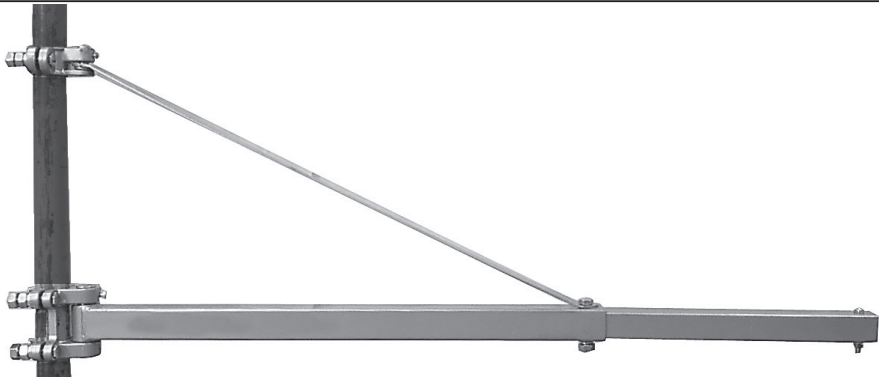
Regularly clean the movable arm and lubricate the hinge pins (fig.C4 / fig.C5).

WARRANTY

The product is protected by law against non-compliance with the declared characteristics provided it is used only in the manner described in the instructions, it has not been tampered with in any way, it has been stored properly, has been repaired by authorized and, where applicable, have been used only original spare parts.

In the case of industrial or professional use or when using such a guarantee is valid for 12 months.

To issue a claim under warranty you must present proof of purchase to your dealer or authorized service center.

A**B**

C1



serrare bene la viteria
tighten the screws



Ø48mm

7
9+11

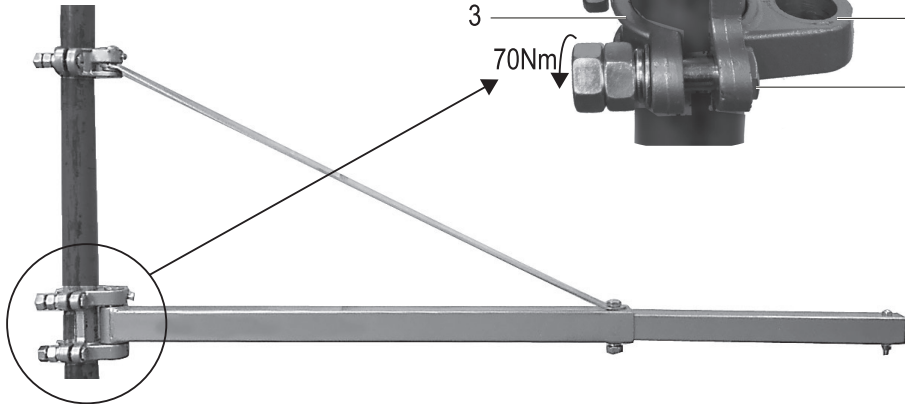
3

70Nm

16

4

15



C2



serrare bene la viteria
tighten the screws

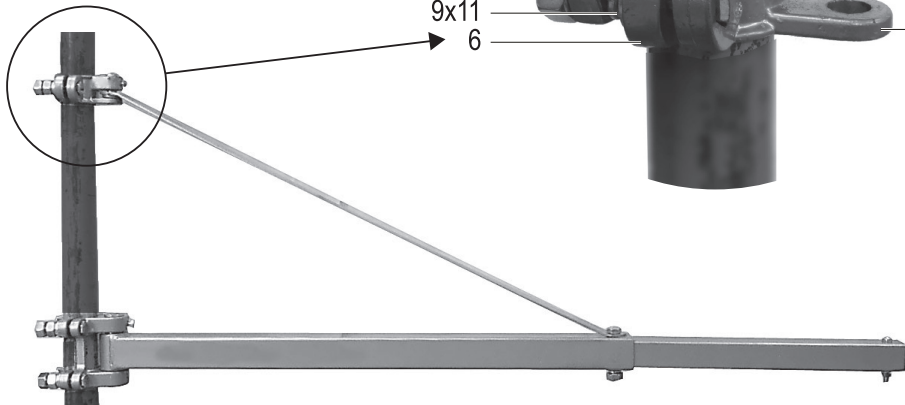
70Nm

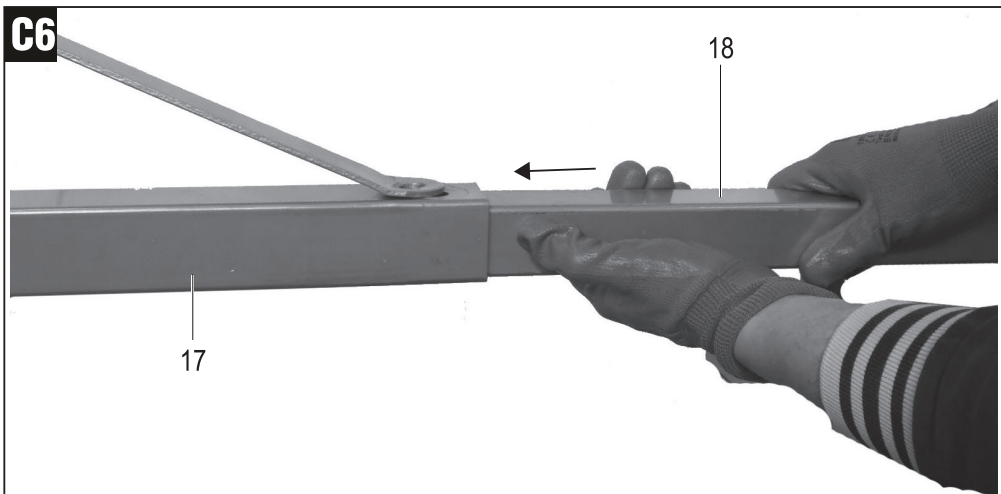
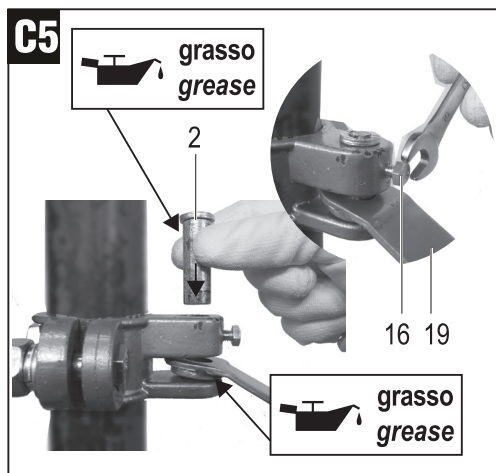
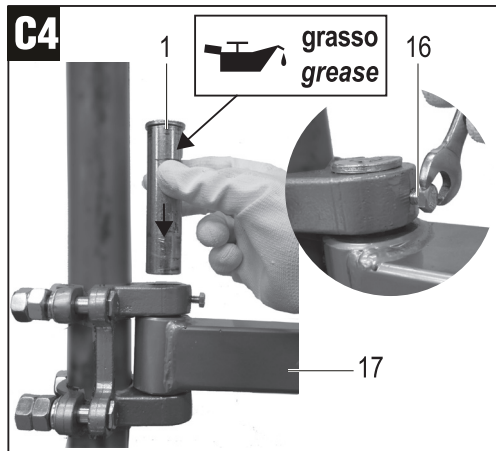
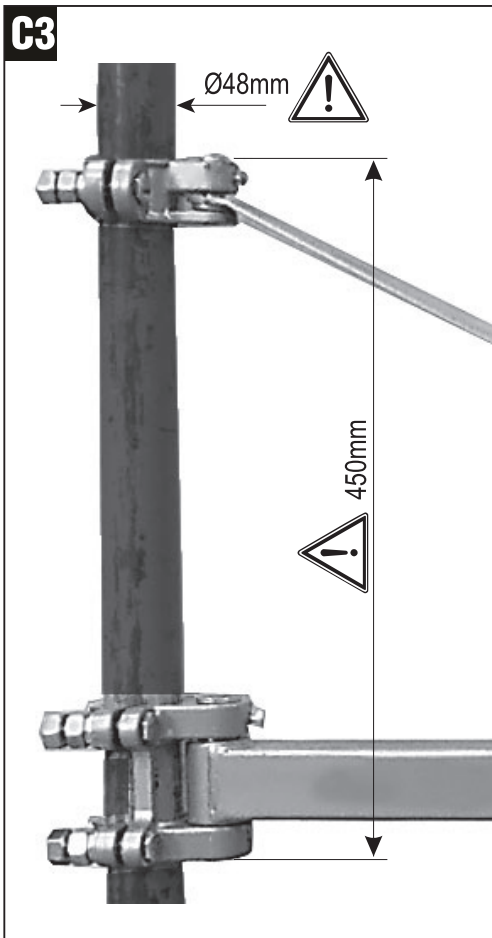
7
9x11
6

16

15

4

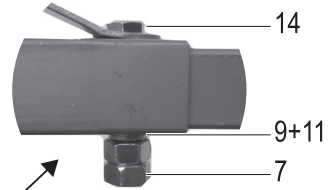
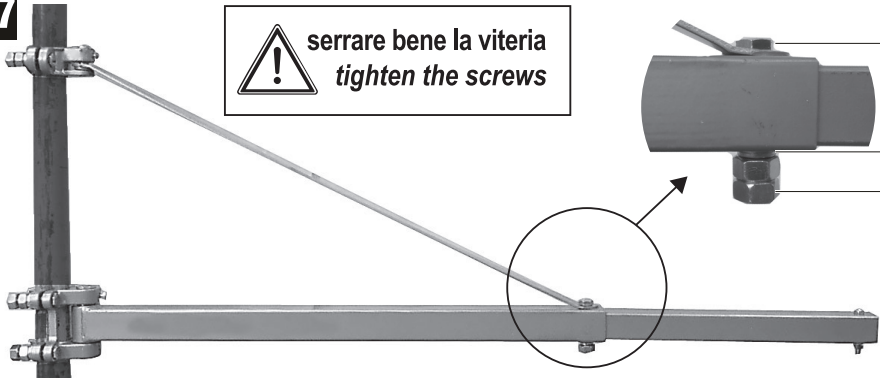




C7



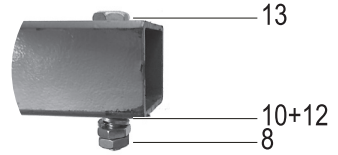
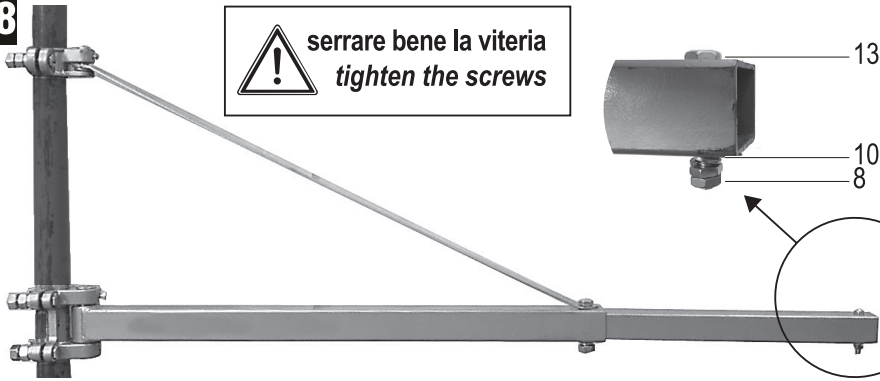
serrare bene la viteria
tighten the screws



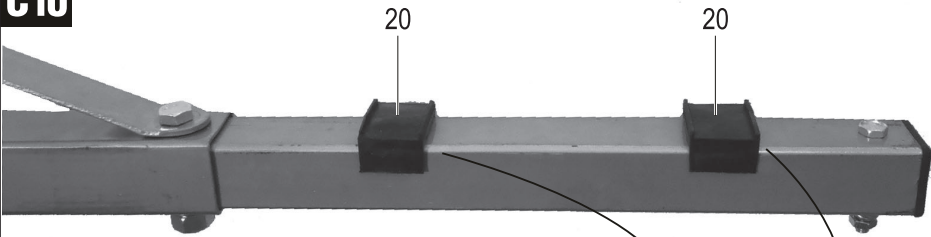
C8



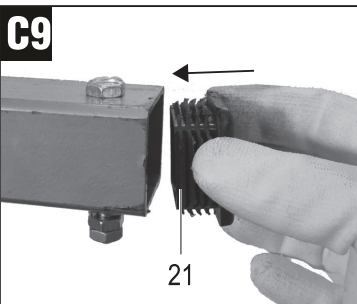
serrare bene la viteria
tighten the screws

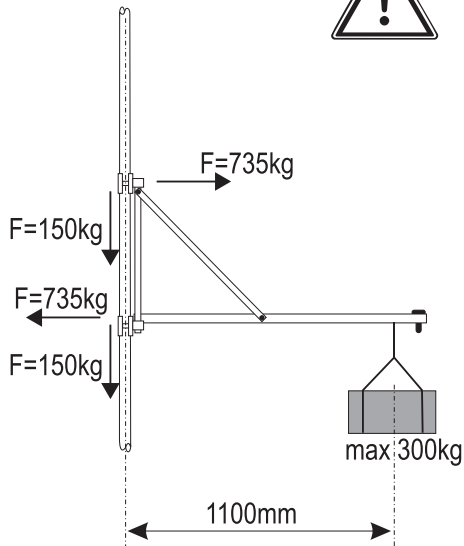
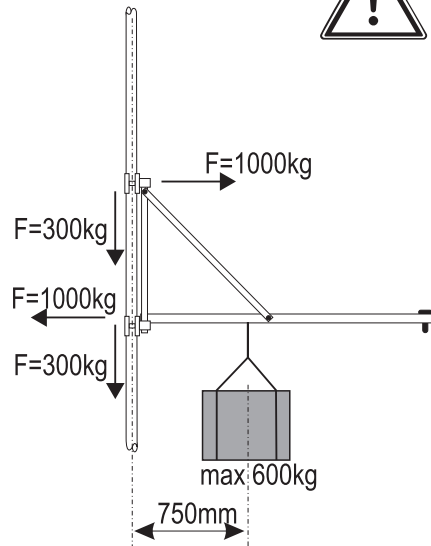
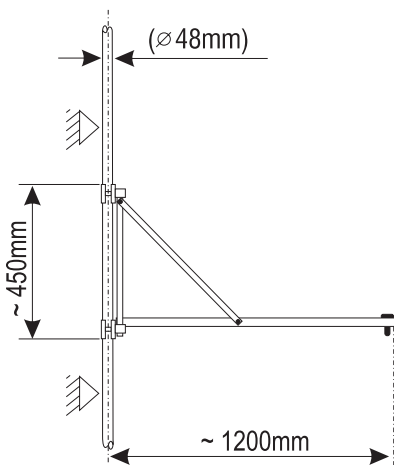
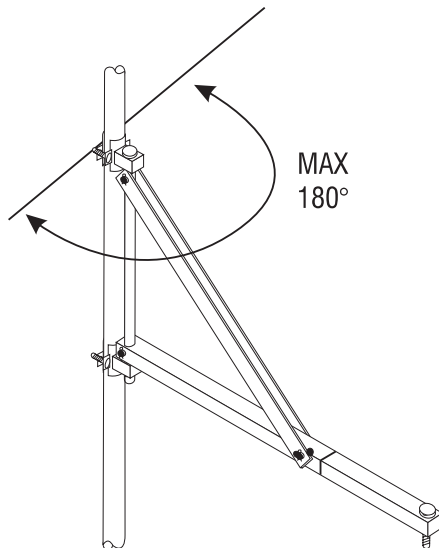


C10



C9



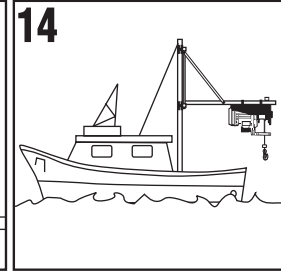
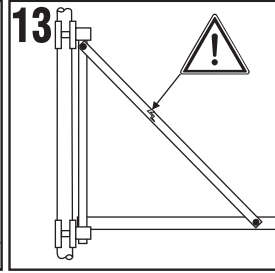
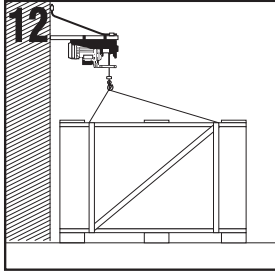
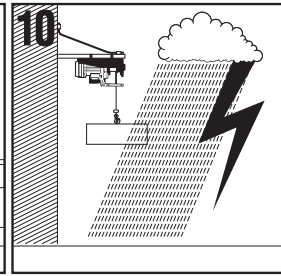
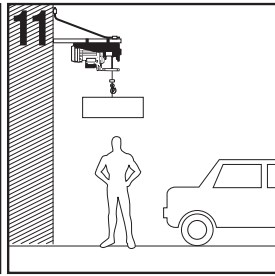
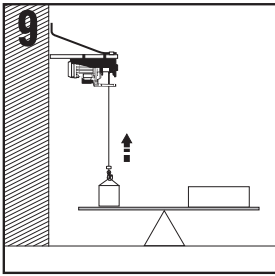
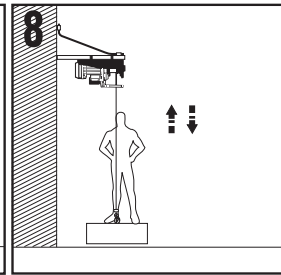
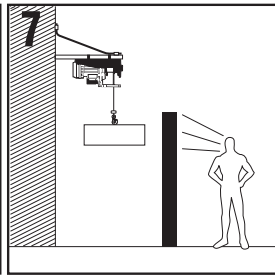
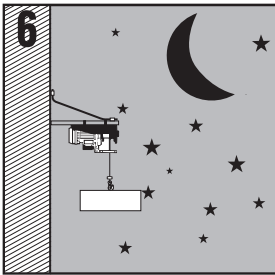
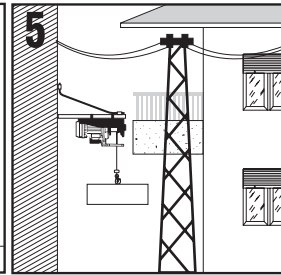
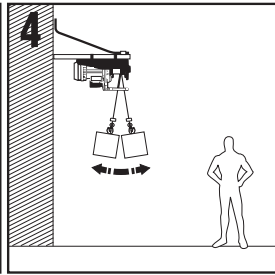
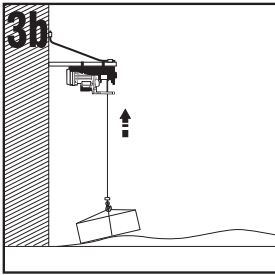
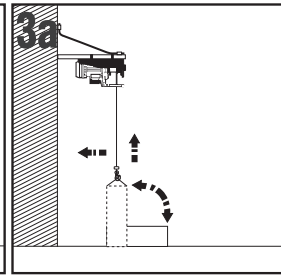
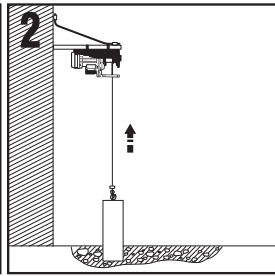
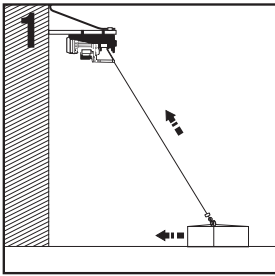
D1**D2****D3****D4**

D5**INSTALLAZIONE E CONDIZIONI PER L'USO****ATTENZIONE!** Se anche un solo punto del controllo é negativo, consegnate l'attrezzatura ad un centro autorizzato per un controllo.

LISTA DI CONTROLLO PERIODICO	DATA E FIRMA	DATA E FIRMA	DATA E FIRMA
Nome attrezzatura.....	_____	_____	_____
Codice attrezzatura.....	_____	_____	_____
Nr. di lotto.....	_____	_____	_____
Data di acquisto.....	_____	_____	_____
CONTROLLO VISIVO ATTREZZATURA			
- Controllo ruggine e corrosione	<input type="checkbox"/> SI <input type="checkbox"/> NO	<input type="checkbox"/> SI <input type="checkbox"/> NO	<input type="checkbox"/> SI <input type="checkbox"/> NO
- Controllo piegature	<input type="checkbox"/> SI <input type="checkbox"/> NO	<input type="checkbox"/> SI <input type="checkbox"/> NO	<input type="checkbox"/> SI <input type="checkbox"/> NO
- Controllo saldature	<input type="checkbox"/> SI <input type="checkbox"/> NO	<input type="checkbox"/> SI <input type="checkbox"/> NO	<input type="checkbox"/> SI <input type="checkbox"/> NO
- Controllo rotture	<input type="checkbox"/> SI <input type="checkbox"/> NO	<input type="checkbox"/> SI <input type="checkbox"/> NO	<input type="checkbox"/> SI <input type="checkbox"/> NO
- Controllo usura	<input type="checkbox"/> SI <input type="checkbox"/> NO	<input type="checkbox"/> SI <input type="checkbox"/> NO	<input type="checkbox"/> SI <input type="checkbox"/> NO
CONTROLLO COMPONENTI			
- Controllo stato e fissaggio viteria	<input type="checkbox"/> SI <input type="checkbox"/> NO	<input type="checkbox"/> SI <input type="checkbox"/> NO	<input type="checkbox"/> SI <input type="checkbox"/> NO
- Controllo stato e fissaggio dadi	<input type="checkbox"/> SI <input type="checkbox"/> NO	<input type="checkbox"/> SI <input type="checkbox"/> NO	<input type="checkbox"/> SI <input type="checkbox"/> NO
- Controllo perni	<input type="checkbox"/> SI <input type="checkbox"/> NO	<input type="checkbox"/> SI <input type="checkbox"/> NO	<input type="checkbox"/> SI <input type="checkbox"/> NO
- Controllo tiranti	<input type="checkbox"/> SI <input type="checkbox"/> NO	<input type="checkbox"/> SI <input type="checkbox"/> NO	<input type="checkbox"/> SI <input type="checkbox"/> NO
- Controllo copiglie	<input type="checkbox"/> SI <input type="checkbox"/> NO	<input type="checkbox"/> SI <input type="checkbox"/> NO	<input type="checkbox"/> SI <input type="checkbox"/> NO
- Controllo staffe	<input type="checkbox"/> SI <input type="checkbox"/> NO	<input type="checkbox"/> SI <input type="checkbox"/> NO	<input type="checkbox"/> SI <input type="checkbox"/> NO

INSTALLATION AND CONDITIONS FOR USE**IMPORTANT!** Even if only one of the above listed check points is negative, take the tool to an authorised service centre for a check.

PERIODIC CHECK LIST	DATE AND SIGNATURE	DATE AND SIGNATURE	DATE AND SIGNATURE
Name of tool.....	_____	_____	_____
Tool code.....	_____	_____	_____
Batch no.....	_____	_____	_____
Purchase date.....	_____	_____	_____
TOOL VISUAL CHECK			
- Check rust and corrosion	<input type="checkbox"/> YES <input type="checkbox"/> NO	<input type="checkbox"/> YES <input type="checkbox"/> NO	<input type="checkbox"/> YES <input type="checkbox"/> NO
- Check bends	<input type="checkbox"/> YES <input type="checkbox"/> NO	<input type="checkbox"/> YES <input type="checkbox"/> NO	<input type="checkbox"/> YES <input type="checkbox"/> NO
- Check welding	<input type="checkbox"/> YES <input type="checkbox"/> NO	<input type="checkbox"/> YES <input type="checkbox"/> NO	<input type="checkbox"/> YES <input type="checkbox"/> NO
- Check breakages	<input type="checkbox"/> YES <input type="checkbox"/> NO	<input type="checkbox"/> YES <input type="checkbox"/> NO	<input type="checkbox"/> YES <input type="checkbox"/> NO
- Check wear	<input type="checkbox"/> YES <input type="checkbox"/> NO	<input type="checkbox"/> YES <input type="checkbox"/> NO	<input type="checkbox"/> YES <input type="checkbox"/> NO
COMPONENT CHECK			
- Check condition and fastening of screws	<input type="checkbox"/> YES <input type="checkbox"/> NO	<input type="checkbox"/> YES <input type="checkbox"/> NO	<input type="checkbox"/> YES <input type="checkbox"/> NO
- Check condition and fastening of nuts	<input type="checkbox"/> YES <input type="checkbox"/> NO	<input type="checkbox"/> YES <input type="checkbox"/> NO	<input type="checkbox"/> YES <input type="checkbox"/> NO
- Check pins	<input type="checkbox"/> YES <input type="checkbox"/> NO	<input type="checkbox"/> YES <input type="checkbox"/> NO	<input type="checkbox"/> YES <input type="checkbox"/> NO
- Check tie rods	<input type="checkbox"/> YES <input type="checkbox"/> NO	<input type="checkbox"/> YES <input type="checkbox"/> NO	<input type="checkbox"/> YES <input type="checkbox"/> NO
- Check split pins	<input type="checkbox"/> YES <input type="checkbox"/> NO	<input type="checkbox"/> YES <input type="checkbox"/> NO	<input type="checkbox"/> YES <input type="checkbox"/> NO
- Check brackets	<input type="checkbox"/> YES <input type="checkbox"/> NO	<input type="checkbox"/> YES <input type="checkbox"/> NO	<input type="checkbox"/> YES <input type="checkbox"/> NO

E**Operazioni vietate! Prohibited acts!****Operazioni vietate! Prohibited acts!**