



Tagliapiastrelle elettrico

**TPE180**

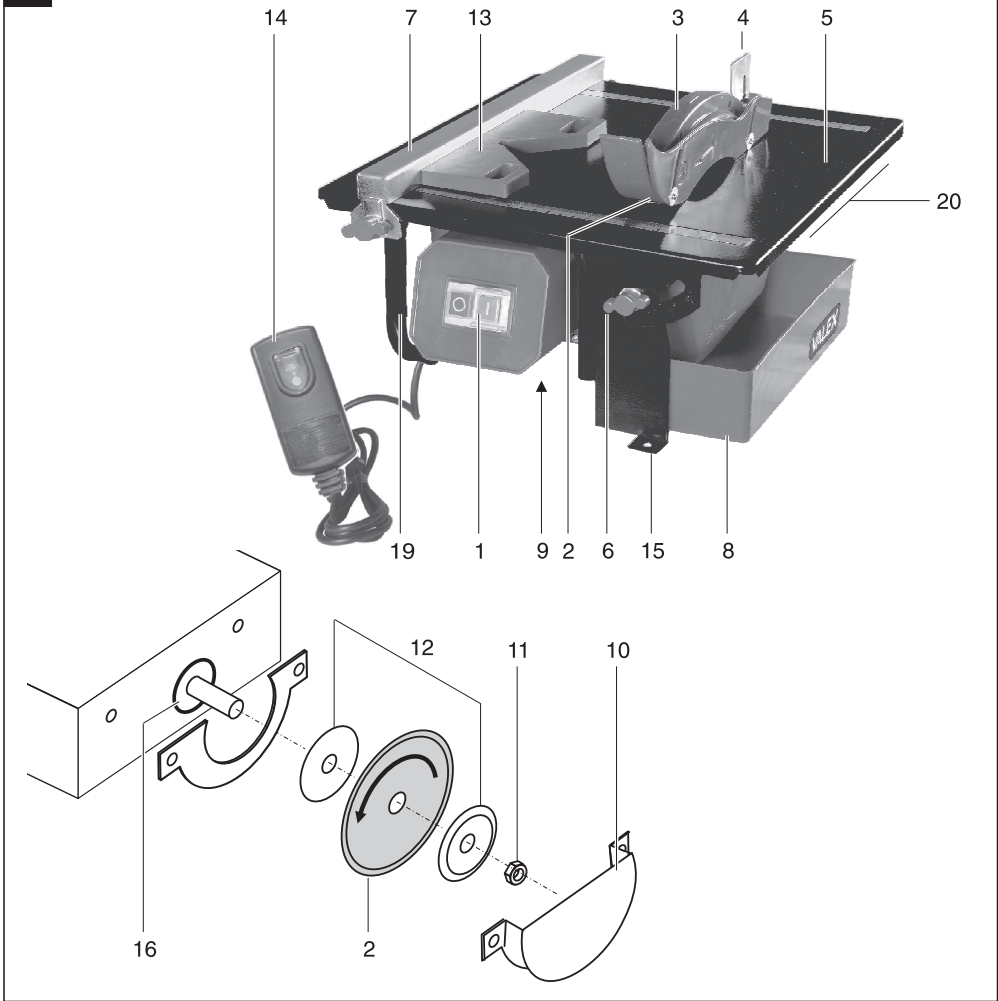
**ISTRUZIONI PER L'USO E ISTRUZIONI DI SICUREZZA**

Istruzioni originali

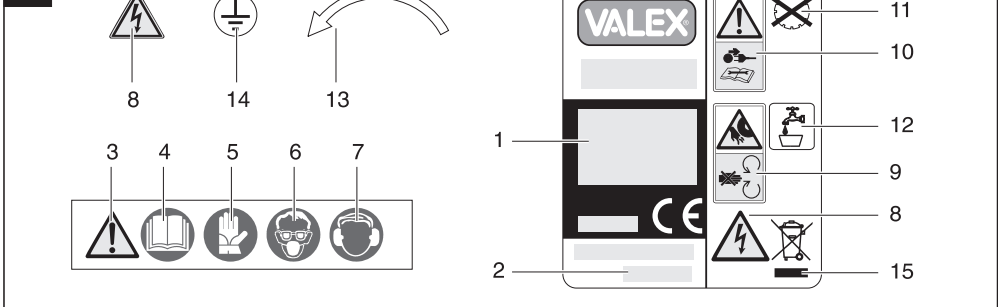


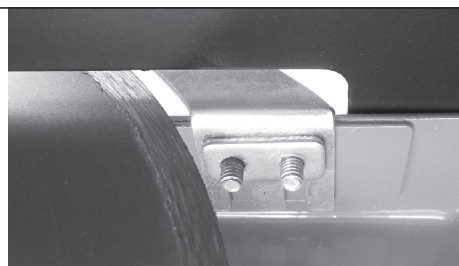
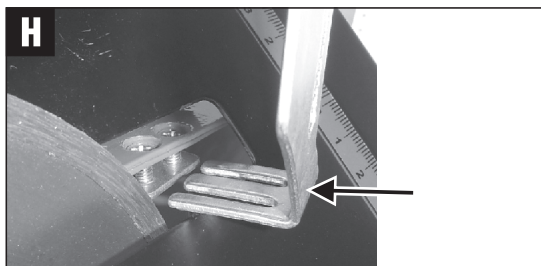
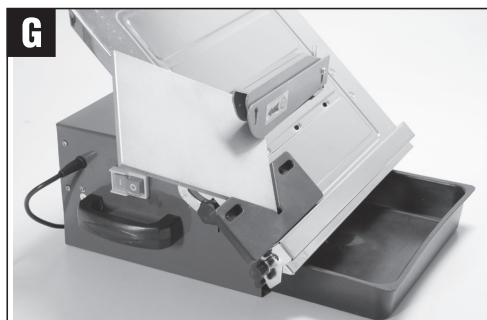
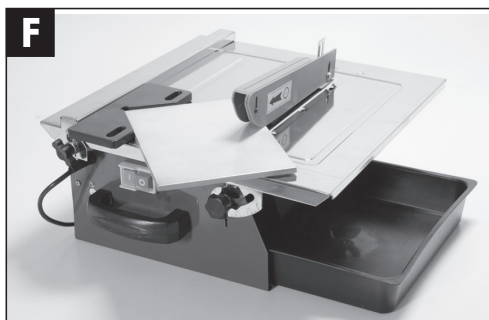
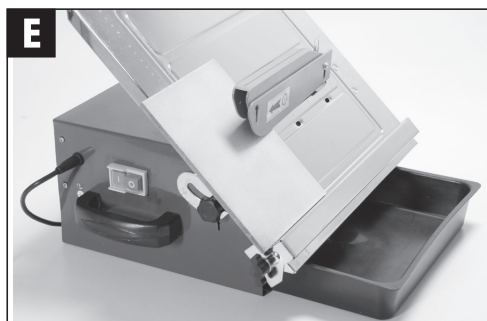
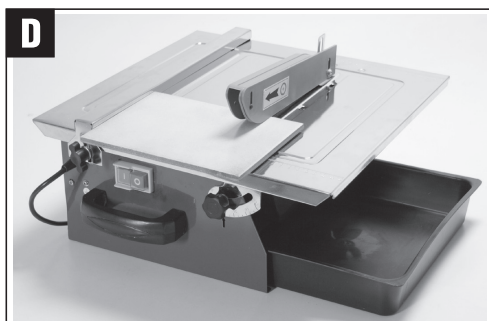
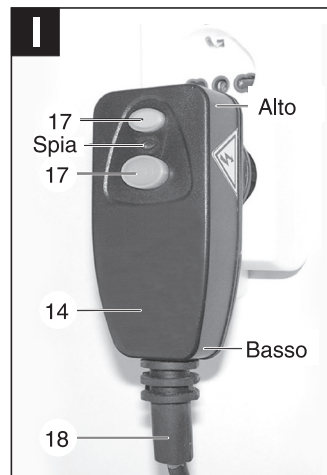
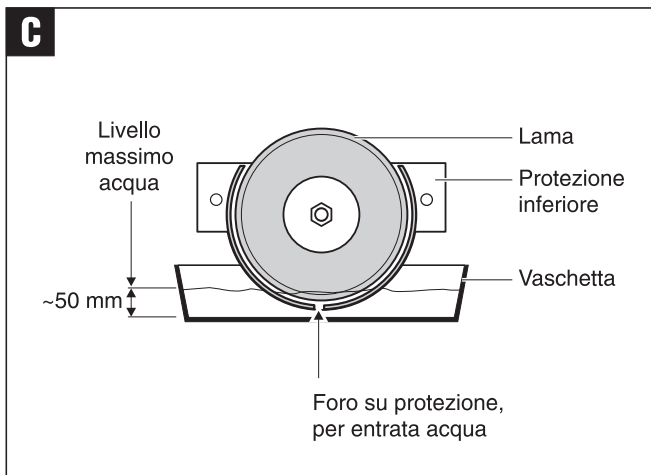
**ATTENZIONE!** Prima di usare la macchina, leggete attentamente tutte le avvertenze e istruzioni per l'uso

**A**



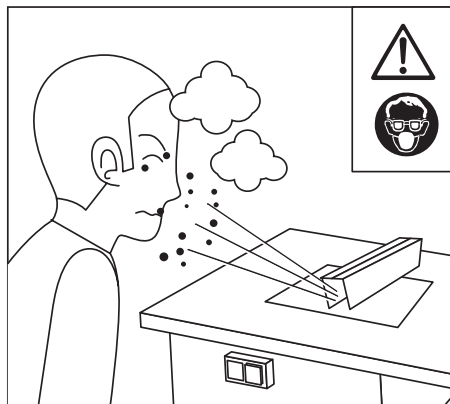
**B**



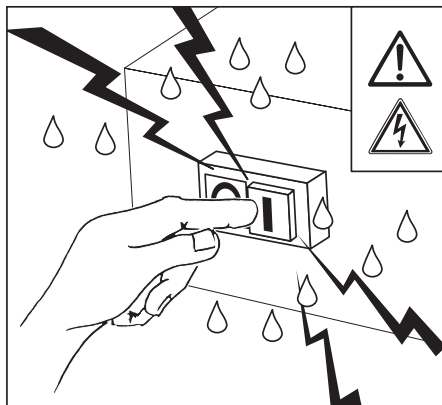


# RISCHI PRINCIPALI DELLA MACCHINA

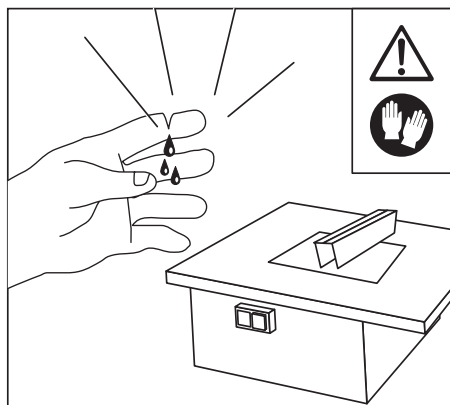
Queste illustrazioni mostrano i rischi principali nell'uso della macchina.  
Leggete attentamente il libretto istruzioni della macchina.



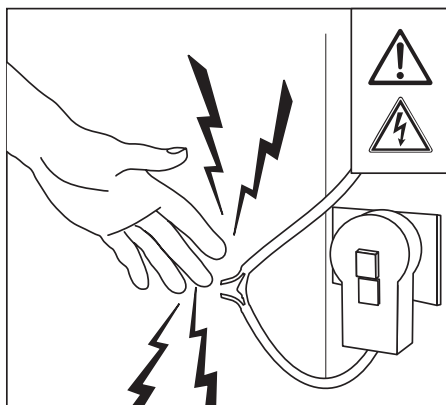
Lancio di materiale e polvere verso gli occhi ed il corpo dell'operatore.  
Indossate occhiali di protezione e maschera antipolvere.



Acqua a contatto con dispositivi elettrici.  
Rischio di scossa elettrica con pericolo di morte.  
Non toccate la macchina, mantenete una distanza di sicurezza e togliete l'elettricità azionando l'interruttore principale dell'edificio.



Lama e spigoli taglienti che provocano ferite alle mani.  
Indossate guanti protettivi e mantenete una distanza di sicurezza dalla zona di taglio.



Dispositivi elettrici danneggiati.  
Rischio di scossa elettrica con pericolo di morte.  
Non toccate le parti in tensione elettrica e mantenete una distanza di sicurezza. Prima di ogni manutenzione scollegate la spina dalla presa di alimentazione.

Ci congratuliamo con Voi per l'ottima scelta. Il Vostro nuovo apparecchio, prodotto secondo elevati standard di qualità, Vi garantirà rendimento e sicurezza nel tempo.

Queste istruzioni riportano le informazioni e quanto ritenuto necessario per il buon uso, la conoscenza e la normale manutenzione della macchina. Esse non riportano le informazioni sulle tecniche delle lavorazioni delle piastrelle né trattano l'argomento sulle loro tipologie e grado di lavorabilità; l'utilizzatore troverà maggiori notizie su libri e pubblicazioni specifiche o partecipando a corsi di specializzazione. Le avvertenze d'uso e le norme di manutenzione si riferiscono a necessità normali di esercizio. Dalla loro osservanza e dall'adempimento di quanto prescritto, dipende il regolare funzionamento, la durata e l'economia di esercizio della macchina.

Queste istruzioni sono parte integrante della macchina e devono accompagnarla in caso di riparazione o di rivendita. Conservate con cura ed a portata di mano la documentazione fornita in modo da poterla consultare in caso di necessità. Per eventuali riparazioni o revisioni che comportino operazioni di una certa complessità è necessario rivolgersi ai Centri di Assistenza autorizzati che dispongono di personale specializzato.

La Ditta costruttrice declina qualsiasi responsabilità per danni dovuti a negligenza, alla mancata osservanza di quanto descritto nel presente manuale e a danni diretti e/o indiretti causati da un uso improprio della macchina.

La negligenza a quanto indicato, un cattivo ed inadeguato uso della macchina e l'esecuzione di modifiche non autorizzate, possono essere causa di annullamento della garanzia. La prevenzione di qualsiasi inconveniente è quindi vincolata alla scrupolosa osservanza di quanto prescritto. Verificate, all'atto dell'acquisto, che la macchina sia integra e completa.

**ATTENZIONE!** Prima di usare la macchina, per eseguire correttamente il trasporto, la messa in servizio, l'avviamento, l'uso, l'arresto e la manutenzione, leggete ed applicate attentamente le istruzioni di seguito riportate che fanno riferimento alle figure ed ai dati tecnici. Prima di iniziare il lavoro prendete familiarità con i comandi e con il corretto uso della macchina assicurandovi di saper arrestarla in caso di emergenza. L'uso improprio della macchina può provocare gravi ferite e danni alle cose. Pensate sempre alla vostra e altrui sicurezza e comportatevi di conseguenza.

**ATTENZIONE!** La macchina è destinata esclusivamente per uso hobbistico ed è idonea ad eseguire tagli perpendicolari ed inclinati di piastrelle in monocottura, bicottura, gres, klinker.

Non è consentita la lavorazione di metalli, legno, materiali plastici, materiali infiammabili e materiali che generano polveri e nebbie pericolose o nocive alla salute. Ogni altro impiego, diverso da quello indicato in queste istruzioni, può recare danno alla macchina e costituire serio pericolo per le persone e le cose.

## DESCRIZIONE MACCHINA (FIG. A)

- 1 Interruttore acceso/spento
- 2 Lama a disco continuo
- 3 Protezione sup. lama e paraspruzzi
- 4 Staffa fissaggio protezione
- 5 Piano di lavoro inclinabile
- 6 Viti fissaggio piano di lavoro
- 7 Guidapezzo
- 8 Vaschetta per acqua
- 9 Motore
- 10 Protezione inf. lama
- 11 Dado fissaggio lama
- 12 Flange blocca lama
- 13 Squadra per tagli a 45°
- 14 Interruttore a corrente differenziale mobile con spina di alimentazione
- 15 Piedini d'appoggio
- 16 Guarnizione in gomma (se presente)
- 17 Pulsanti di prova e ripristino
- 18 Cavo di alimentazione
- 19 Telaio
- 20 Zona di presa piano di lavoro

## DESCRIZIONE MARCATURE E SIMBOLI (FIG. B)

- 1 Modello macchina e dati tecnici.
- 2 Codice macchina, numero di matricola o numero lotto, anno di fabbricazione, marchi di certificazione (se presenti).
- 3 **ATTENZIONE!**
- 4 **Leggete attentamente le istruzioni prima dell'uso.**
- 5 **Attenzione! Pericolo taglio mani. E' obbligatorio indossare guanti di protezione.**
- 6 **Attenzione! Pericolo lancio materiale e polveri dannose. E' obbligatorio indossare occhiali di protezione e una maschera a protezione delle vie respiratorie.**
- 7 **Attenzione! Pericolo rumore elevato. E' obbligatorio indossare cuffie a protezione dell'udito.**
- 8 **Attenzione! Pericolo di scossa elettrica. Alcune parti della macchina sono in tensione elettrica, non toccatele e mantenete una distanza di sicurezza. Le parti elettriche non devono venire a contatto con l'acqua.**
- 9 **Attenzione! Pericolo lama in movimento. Mantenete le mani lontano dalla lama.**
- 10 **Attenzione! Prima di ogni controllo, regolazione o manutenzione, staccate l'alimentazione elettrica scollegando la spina della macchina. In caso di cavo di alimentazione danneggiato, estraete la spina dalla presa della rete di alimentazione prima di procedere ad un controllo. Se l'acqua entra in contatto con dispositivi elettrici togliete l'elettricità azionando l'interruttore principale dell'edificio.**
- 11 **Utilizzare solo lame a corona continua. Non utilizzare lame di taglio a corona segmentata o turbo.**
- 12 **Utilizzare l'acqua durante il taglio. Non eseguire tagli a secco.**
- 13 **Senso di rotazione della lama.**
- 14 Punto di collegamento dei cavi di terra.
- 15 I rifiuti elettrici ed elettronici non devono essere smaltiti con i rifiuti domestici. Quando il vostro prodotto non è più utilizzabile e deve essere eliminato, seguite le indicazioni specifiche in materia di smaltimento, rivolgendovi in caso di necessità alle locali autorità in materia ambientale.

## DATI TECNICI

Tensione di alimentazione e frequenza nom.	230V~50Hz
Potenza nominale motore	600 W
Velocità di rotazione a vuoto	2950 min <sup>-1</sup>
Servizio funzionam. intermittente periodico	S2 10 min
Altezza max di taglio	35mm a 0°
Livello di pressione acustica LpA	92 dB(A)
Livello di potenza acustica LpA	105 dB(A)
Dimensioni totali macchina (b x l x h)	330x400x240 mm
Peso macchina	7,5 kg

Lama circolare sinterizzata a corona continua 1A1R (EN13236)	
Diametro est./int.	180/25,4 mm
Spessore lama (zona di taglio)	2 mm

## NORME DI SICUREZZA GENERALI

### 1) I SACCHI DI PLASTICA NON SONO DEI GIOCATTOLI

**ATTENZIONE! Pericolo di soffocamento. I sacchi di plastica presenti nell'imballaggio possono provocare soffocamento se infilati sul capo e devono essere tenuti lontani dai bambini; se non più riutilizzabili devono essere tagliati e smaltiti nei rifiuti.**

### 2) PERSONE ABILITATE ALL'USO DELLA MACCHINA

L'uso della macchina è vietato ai bambini e ai ragazzi, alle persone inesperte non perfettamente a conoscenza delle istruzioni d'uso contenute nel presente manuale ed agli estranei. Leggi e regolamenti locali possono prevedere una età minima per l'uso della macchina. L'operatore deve essere adeguatamente addestrato all'utilizzo, alla regolazione e al funzionamento in sicurezza della macchina.

### 3) RESPONSABILITA' DELL'OPERATORE

L'operatore è responsabile verso terzi di eventuali incidenti o danni a persone e cose causati dall'uso della macchina.

### 4) MANTENETE UNA POSIZIONE DI LAVORO STABILE E SICURA

Quando lavorate mantenete una posizione di lavoro stabile e sicura.

### 5) FATE ATTENZIONE ALLA ZONA DI LAVORO

Fate attenzione alle mani, al pezzo in lavorazione, all'utensile di taglio e in generale a tutte le parti in movimento.

### 6) OPERATE CON ATTENZIONE

Non distraetevi e controllate sempre quello che state facendo: usate il buon senso. Non usate mai la macchina in condizioni di stanchezza, malessere, sotto l'effetto di alcool, droghe o farmaci che riducono la vigilanza.

### 7) MANTENETE UNA DISTANZA DI SICUREZZA

Mantenete le persone e gli animali lontano dalla vostra zona di lavoro e dalla macchina. Non toccate le parti che sono in tensione elettrica.

### 8) PROTEGGETE IL VOSTRO CORPO

L'uso della macchina genera rumore, calore, polveri, fumi, vibrazioni, il lancio di liquido e schegge. Operate sempre con dei dispositivi di protezione individuale a norma per evitare lesioni al corpo, alle mani, agli occhi, all'udito, alle vie respiratorie. Indossate abbigliamento robusto con maniche e polsini stretti, occhiali di protezione, guanti da lavoro, cuffie antirumore, maschera antipolvere e calzature antinfortunistiche antiscivolo. Non indossate abbigliamento largo, sciarpe, nastri di tessuto e gioielli perché potrebbero impigliarsi nelle parti in movimento della macchina. Indossare copricapi di protezione per raccogliere i capelli lunghi. Gli occhiali

da vista non sono adatti a proteggere gli occhi.

### 9) EFFICIENZA DELLA MACCHINA

Controllate sempre l'efficienza e l'integrità della macchina; se in cattivo stato può provocare gravi incidenti. Non utilizzate la macchina se l'interruttore non consente di accendere o spegnere la macchina.

### 10) INTEGRITA' DELLA MACCHINA

Non togliete alcun componente dalla macchina se non espressamente indicato nelle presenti istruzioni e non modificate in alcun modo la configurazione originale.

### 11) NON SMONTATE LA MACCHINA

Non smontate per alcun motivo la macchina. Non utilizzate la macchina senza le protezioni.

### 12) NON MANOMETTETE ALCUN COMPONENTE DELLA MACCHINA

Non manomettete, non modificate, non togliete alcun componente della macchina.

### 13) VERIFICATE LA SOLIDITA' DELLA MACCHINA

Verificate periodicamente il serraggio della viteria e il fissaggio della lama.

### 14) UTILIZZATE LA MACCHINA IN UN LUOGO BEN AERATO E VENTILATO

La macchina deve essere utilizzata in un luogo ben aerato e ventilato in modo assicurare un sufficiente raffreddamento e un ricambio d'aria del locale.

### 15) NON UTILIZZATE LA MACCHINA IN AMBIENTI PERICOLOSI

Non utilizzate la macchina in un ambiente con pericolo di esplosione e/o incendio, in locali poco ventilati, in presenza di liquidi, umidità, gas, vapori, acidi ed elementi infiammabili e/o esplosivi.

### 16) TRASPORTO DELLA MACCHINA

Le operazioni di trasporto della macchina devono essere eseguite con attenzione. Afferrate con una mano il piano di lavoro nella zona di presa (pos.20) e con l'altra mano il telaio (pos.19). Non trasportate la macchina tirandola per il cavo di alimentazione o altre sue parti.

### 17) POSIZIONAMENTO DELLA MACCHINA

Posizionatela sopra un banco da lavoro o piedistallo con superficie piana, solida e ininfiammabile che dovrà supportare il peso totale e le sollecitazioni derivate dall'uso.

### 18) LAVORATE CON LUMINOSITA' ADEGUATA

Lavorate solo durante le ore di buona luminosità o con una illuminazione artificiale corrispondente.

### 19) NON ESPONETE LA MACCHINA AGLI AGENTI ATMOSFERICI

Non lasciate la macchina esposta agli agenti atmosferici quali pioggia, nebbia, sole, alte o basse temperature.

### 20) NON TOCCATE LA MACCHINA SE SIETE BAGNATI

Non usare la macchina a piedi nudi o bagnati. Non toccare la macchina con le mani bagnate.

### 21) CONTROLLO PRIMA DI AVVIARE LA MACCHINA

Prima di inserire la spina alla rete elettrica verificare che l'interruttore sia su OFF "O" (spento) e che le chiavi di servizio siano state tolte. Non utilizzate la macchina se la protezione lama è rotta o non funziona.

### 22) VERIFICHE CORRETTO MONTAGGIO

Non utilizzate la macchina se la vaschetta dell'acqua non è correttamente posizionata e riempita d'acqua fino al livello max.

### 23) VERIFICHE FUNZIONALI

Controllate che la protezione della lama non sia danneggiata e che non sia sollevata esponendo pericolosamente la lama.

### 24) PEZZO IN LAVORAZIONE

E' importante che il pezzo in lavorazione sia ben



posizionato contro il guidapezzo. Non tagliate pezzi con spessore altre al consentito (vedi dati tecnici). Non appoggiate pezzi con dimensioni eccessive che provocano il ribaltamento della macchina.

- 25) **MATERIALI NON CONSENTITI**  
Non è consentita la lavorazione di metalli, legno, materiali plastici, materiali infiammabili ed esplosivi, materiali che generano polveri e nebbie pericolose o nocive alla salute.
- 26) **PREVENITE POSSIBILI INCIDENTI**  
Effettuate sempre una prova di funzionamento a vuoto prima di iniziare il lavoro; durante questo periodo fate in modo che nessuno si avvicini alla macchina e mantene- te una distanza di sicurezza. Utilizzate sempre occhiali, guanti, maschera e cuffie di protezione. A macchina in funzione non toccate la lama, pericolo di lesioni gravi! Dopo aver sostituito dei componenti effettuate sempre un controllo generale prima di accingervi alla lavorazione.
- 27) **UTILIZZATE SOLO LAME ADATTE A QUESTA MACCHINA**  
Questa macchina è stata progettata per utilizzare lame specifiche per il taglio di piastrelle; è vietato utilizzare lame adatte ad altri materiali, dischi abrasivi, lame a corona segmentata e lame tipo turbo. La velocità max stampigliata sulla lama deve essere sempre maggiore a quella indicata nei dati tecnici della macchina. Utilizzate lame conformi alle normative in vigore nel paese in cui vi trovate.
- 28) **MANEGGIATE LA LAMA CON ATTENZIONE**  
La lama ha parti molto taglienti: maneggiatela con attenzione e indossate sempre guanti protettivi, pericolo di lesioni gravi!
- 29) **UTILIZZATE SOLO LAME IN PERFETTE CONDIZIONI**  
Per la vostra sicurezza non utilizzate lame danneggiate, deformate o fessurate; se usurata sostituirla con una nuova.
- 30) **NON SOLLECITATE LA LAMA**  
Non sottoponete la lama a sollecitazioni quali: urti, flessioni, pressioni eccessive, tensioni termiche, variazioni irregolari di velocità, vibrazioni. In queste condizioni l'utensile ha una durata limitata e può rompersi senza preavviso con pericoloso lancio di frammenti.
- 31) **A MACCHINA IN FUNZIONE NON TOCCATE LE PARTI IN MOVIMENTO**
- ATTENZIONE! Pericolo di ferite gravi! Durante il funziona- mento non toccate la lama e tutte le parti in movimento. Fate attenzione al movimento delle braccia e delle mani.**
- 32) **MACCHINA NON OPERATIVA**  
Posizionare l'interruttore su OFF "0" (spento), staccate l'alimentazione elettrica scollegando la spina della macchina quando: non la usate, la lasciate incustodita, la trasportate, il cavo di alimentazione è danneggiato, inserite l'acqua nella vaschetta, effettuate le regolazioni, la manutenzione e la pulizia.
- 33) **ATTENDETE L'ARRESTO COMPLETO DELLA MACCHINA**  
Il motore, le parti meccaniche rotanti e la lama girano ancora per diversi secondi dopo aver spento la macchi- na. Durante la fase di arresto queste parti non devono essere toccate, pericolo di lesioni gravi!
- 34) **NON ABBANDONATE LA MACCHINA FINCHE' E' IN FUN- ZIONE**  
Non abbandonate la macchina finché è in funzione e nella fermata rimanete accanto fino al completo arresto delle parti in movimento.
- 35) **MANTENETE PULITO E IN ORDINE IL POSTO DI LAVORO**  
Il disordine e la mancanza di pulizia sono fonti di perico- lo. Fate in modo che attorno alla macchina non ci siano

attrezzi od oggetti che potrebbero essere danneggiati. Non posizionate attrezzi od oggetti sulla macchina che potrebbero cadere accidentalmente. Eliminate frequentemente i residui di taglio dalla macchina e dal pavimento, se necessario asciugate la macchina, il banco da lavoro e il pavimento dall'acqua; effettuate queste operazioni solo a macchina ferma e con cavo di alimentazione scollegato.

36) **L'ACQUA NON DEVE ANDARE A CONTATTO CON PARTI ELETTRICHE**

**ATTENZIONE! L'acqua a contatto con parti elettriche provoca gravi incidenti che possono essere anche mortali.**

37) **LE RIPARAZIONI DEVONO ESSERE EFFETTUATE DA PERSONALE AUTORIZZATO**

Non tentate di riparare la macchina o di accedere a organi interni, rivolgetevi sempre presso i centri assi- stenza autorizzati. Interventi effettuati da personale non autorizzato fa decadere immediatamente la garanzia e potrebbe generare pericolo.

38) **RICHIEDETE E FATE INSTALLARE SOLO RICAMBI ORI- GINALI**

Richiedete e fate installare solo ricambi originali, rivol- getevi al vostro rivenditore di fiducia. L'utilizzo di ricambi non originali fa decadere la garanzia e potrebbe generare un serio pericolo.

39) **RIPONETE LA MACCHINA IN UN LUOGO SICURO**  
Quando non la usate, riponete la macchina in un luogo asciutto e lontano dalla portata dei bambini.

40) **RISCHI RESIDUI**

**ATTENZIONE! La scrupolosa osservanza di queste istruzioni con l'utilizzo dei mezzi di protezione individuale minimizzano i rischi di incidente ma non li eliminano completamente.**

41) **ATTENETEVI SEMPRE A QUESTE ISTRUZIONI**  
Utilizzate la macchina solo nei modi descritti in queste istruzioni. Non utilizzatela per scopi a cui non è desti- nata.

## **NORME DI SICUREZZA ELETTRICHE**

1) **NON TOCCATE LE PARTI IN TENSIONE ELETTRICA**

**ATTENZIONE! Pericolo di scossa elettrica. Alcune parti della macchina sono in tensione elettrica.**

2) **OBBLIGO DI UTILIZZARE UN APPARECCHIO SALVA- VITA**

**ATTENZIONE! Pericolo di scossa elettrica. L'utilizzo dell'acqua con la macchina azionata dall'energia elettrica aumenta il pericolo di scossa elettrica che può provocare anche la morte. Per la vostra sicurezza è obbligatorio che sia installato un apparecchio salvavita (chiamato anche interruttore a corrente differenziale o RCD) sulla linea di alimentazione elettrica per un campo di inter- vento secondo le normative vigenti nel Paese di utilizzo; consultate il vostro elettricista di fiducia. I dispositivi di sicurezza in dotazione alla macchina non esulano dall'ob- bligo all'installazione di un apparecchio salvavita sulla linea dell'edificio che fornisce l'alimentazione elettrica in cui si usa la macchina.**

3) **MANTENETE I BAMBINI E GLI ANIMALI LONTANI DAGLI APPARECCHI ELETTRICI**

I bambini e gli animali devono essere tenuti lontani dagli apparecchi collegati alla rete elettrica.

4) **VERIFICATE LA TENSIONE DI ALIMENTAZIONE**

La tensione di alimentazione deve corrispondere a quella dichiarata sulla targhetta dati tecnici. Non utilizzate altro

- tipo di alimentazione.
- 5) **COLLEGAMENTO ALLA RETE ELETTRICA**  
Prima di collegare o scollegare la macchina dalla rete di alimentazione, assicuratevi che l'interruttore si trovi nella posizione OFF "0" (spento).
  - 6) **NON MANOMETTETE IL CAVO DI ALIMENTAZIONE**  
Non manomettete il cavo di alimentazione. Non sostituite la spina del cavo di alimentazione; utilizzate un opportuno adattatore per il collegamento alla presa della linea di alimentazione.
  - 7) **CONTROLLATE IL CAVO DI ALIMENTAZIONE**  
Il cavo di alimentazione e il cavo di prolunga (se presente) devono essere controllati periodicamente e prima di ogni uso per vedere se presentano segni di danneggiamento o di invecchiamento. Se non risultassero in buone condizioni scollegate immediatamente il cavo e non usate la macchina ma fatela riparare presso un centro di assistenza autorizzato.
  - 8) **MANTENETE IL CAVO DI ALIMENTAZIONE IN POSIZIONE SICURA**  
Tenete il cavo di alimentazione e il cavo di prolunga (se presente) lontani dalla zona di lavoro e dall'utensile di taglio, da superfici umide, bagnate, oliate, da bordi taglienti, da fonti di calore, da combustibili e da zone di transito veicolare e pedonale.
  - 9) **NON CALPESTATE O SCHIACCIATE IL CAVO DI ALIMENTAZIONE**  
Non passate mai sopra il cavo di alimentazione. Siate coscienti della sua posizione in ogni momento.
  - 10) **NON USATE LA MACCHINA IN PRESENZA DI LIQUIDI**  
Non bagnate la macchina con liquidi e non esponetela ad ambienti umidi. Non lasciatela all'aperto.
  - 11) **UTILIZZATE UN CAVO DI PROLUNGA IDONEO ALLA MACCHINA**  
Utilizzate solamente cavo per prolunga omologato idoneo alla potenza della macchina che utilizzate e dimensionato in base alla sua lunghezza; consultate il vostro elettricista di fiducia.
  - 12) **SCOLLEGATE LA MACCHINA IMPUGNANDO SOLO LA SPINA**  
Per estrarre la spina dalla presa impugnate solo la spina; non tirare il cavo di alimentazione!
  - 13) **EVITATE IL CONTATTO DEL CORPO CON SUPERFICI MESSE A MASSA O A TERRA**  
Evitate il contatto del corpo con superfici messe a massa o a terra, come frigoriferi, termosifoni, tubi e serramenti metallici ecc. Utilizzate una pedana che isoli elettricamente l'utilizzatore dal pavimento.

## TERMINOLOGIA ADOTTATA

### MACCHINA

Assieme di tutti i componenti elettrici e meccanici.

### TAGLIAPIASTRELLE

Macchina destinata al taglio di piastrelle; il pezzo si muove manualmente rispetto alla lama in rotazione.

### INTERRUTTORE

Parte il cui azionamento ha funzione di avviare e spegnere la macchina.

### INTERRUTTORE A CORRENTE DIFFERENZIALE MOBILE (PRCD)

Componente elettrico di sicurezza addizionale che interrompe l'alimentazione elettrica in caso di dispersione verso terra; non sostituisce i componenti di sicurezza elettrica posti sulla linea di alimentazione, obbligatori sec. le leggi

e le direttive in vigore.

### UTENSILE O LAMA

Attrezzo circolare destinato ad asportare materiale dal pezzo.

### OPERATORE - UTILIZZATORE

E' la persona incaricata di installare, far funzionare, regolare, manuttenzionare, pulire la macchina. E' la persona responsabile della macchina.

## TRASPORTO E SOLLEVAMENTO (FIG. A)

**ATTENZIONE! La Ditta Costruttrice declina ogni responsabilità per gli eventuali danni diretti e/o indiretti causati da errati trasporti o sollevamenti.**

**ATTENZIONE! Prima effettuare le seguenti operazioni assicuratevi che la spina della macchina sia scollegata dalla rete elettrica.**

Le operazioni di trasporto e sollevamento della macchina devono essere eseguite con attenzione per evitare incidenti e danni.

1) Eliminate completamente l'acqua dalla vaschetta (pos.8) ed estraetela dalla macchina.

2) Per sollevare la macchina afferrate con una mano il piano di lavoro nella zona di presa (pos.20) e con l'altra mano il telaio (pos.19).

Sollevare la macchina con estrema cautela e trasferitela lentamente, senza scosse o movimenti bruschi. Non trasportate la macchina tirandola per il cavo di alimentazione o altre sue parti.

## MESSA IN SERVIZIO (FIG. A)

**ATTENZIONE! La Ditta Costruttrice declina ogni responsabilità per gli eventuali danni diretti e/o indiretti causati da errate installazioni e allacciamenti.**

**ATTENZIONE! Prima effettuare le seguenti operazioni assicuratevi che la spina della macchina sia scollegata dalla rete elettrica.**

La macchina è fornita con alcuni componenti smontati e prima di usarla deve essere pulita ed installata.

Nella scelta della posizione della macchina è opportuno considerare:

- che la posizione prevista non sia umida e sia al riparo dagli agenti atmosferici.
- che la zona di appoggio risulti perfettamente in piano, su di un pavimento antisdrucciolo e con una capacità di carico adeguata al peso della macchina.
- che attorno alla macchina sia prevista un'ampia zona operativa libera da impedimenti.
- che il locale sia custodito e chiuso per impedire il libero accesso.
- che vi sia una buona illuminazione.
- che sia posizionata in vicinanza dell'interruttore generale con differenziale.
- che l'impianto di alimentazione sia dotato di messa a terra conforme alle norme.
- che la temperatura ambiente sia compresa tra 10° e 35° C.
- che l'ambiente di lavoro non sia in atmosfera esplosiva.

Estraete la macchina ed i componenti e verificate visivamente la loro perfetta integrità; a questo punto procedete ad una accurata pulizia per togliere gli eventuali oli protettivi utilizzati per il trasporto.



- 1) Procuratevi un banco (non in dotazione) su cui appoggerete la macchina.
- 2) Procedete al montaggio dei componenti come illustrato in figura; in caso di dubbio rivolgetevi al vostro rivenditore. Alcuni componenti devono essere montati/utilizzati solo se necessari alla lavorazione che vi accingete ad effettuare.
- 3) Infilate la guarnizione (pos.16) sull'albero motore facendo attenzione che non si tagli passando sulla filettatura; infilate ora la flangia con sede per lama.
- 4) Montate la lama (pos.2) come illustrato in fig.A, con le flange (pos.12) ed avvitate il dado (pos.11) utilizzando le chiavi in dotazione (per fissaggio vedere capitoli seguenti). Verificate che la lama sia ben fissata e che possa ruotare liberamente.
- 5) Montate la protezione inferiore composta da 2 parti (pos.10). Verificate che nella parte inferiore sia libero il piccolo foro per consentire l'entrata dell'acqua.
- 6) Inserite la vaschetta (pos.8) sotto la protezione lama inferiore. Posizionatela verso sinistra fino alla battuta con la protezione inferiore, in modo che raccolga l'acqua utilizzata dal taglio.
- 7) Montate il guidapezzo (pos.7) sul piano di lavoro.
- 8) Montate la staffa (pos.4) come segue:
  - Allentate le viti poste sul piano.
  - Procedete inclinando il piano di lavoro a 45° e infilando la staffa come in fig. H.
  - Riportate il piano lavoro in posizione perpendicolare rispetto alla lama.
  - Fissate le viti avendo cura di posizionare la staffa perfettamente in linea con il disco di taglio.
- 9) Montate la protezione superiore utilizzando la vite e il dado di fissaggio in dotazione. La protezione deve poter scorrere liberamente lungo la feritoia della staffa.
- 10) Fissate le 2 viti (pos.6) che bloccano il piano di lavoro.
- 11) Assicuratevi di avere montato correttamente tutte le parti, verificate la solidità dell'assemblaggio e la stabilità della macchina.
- 12) Versate acqua pulita nella vaschetta (pos.8) in modo da raggiungere il punto inferiore della lama. I livelli minimo e massimo sono riportati nella protezione inferiore della lama (pos.10)

## TIPO SERVIZIO DELLA MACCHINA

La macchina è prevista per un funzionamento intermittente periodico; vedere il "Tipo servizio" nei dati tecnici ed utilizzatela solo nel modo prescritto.

Il ciclo di lavoro è composto da un periodo di lavoro e da un periodo di arresto. Lo scopo è di evitare eccessivi surriscaldamenti e guasti al motore.

Con un servizio "S2 10min." il periodo di lavoro della macchina è massimo 10 minuti seguito da un periodo di arresto necessario affinché il motore si raffreddi

## AVVIAMENTO E ARRESTO

Prima di mettere in funzione la macchina, verificate l'integrità dei componenti e controllate che le viteria sia serrata.

**ATTENZIONE! Prima di avviare la macchina è obbligatorio indossare occhiali, guanti, cuffie e maschera di protezione (non in dotazione alla macchina).**

**ATTENZIONE! Durante l'avviamento e l'arresto della macchina fate in modo che nessuno si avvicini alla macchina.**

**Mantenete una distanza di sicurezza da tutte le parti in movimento e dalla zona di taglio.**

**ATTENZIONE! Il motore, le parti meccaniche rotanti e la lama girano ancora per diversi secondi dopo aver spento la macchina. Durante la fase di arresto queste parti non devono essere toccate, pericolo di lesioni gravi!**

### AVVIAMENTO

- 1) Verificate che le chiavi di servizio siano state riposte.
- 2) Verificate che la protezione lama (pos.3) sia fissata e copra la lama.
- 3) Inserite la spina del cavo di alimentazione alla presa.
- 4) Per abilitare la macchina all'avviamento premete il tasto RESET (pos.17) (spia rossa accesa), premete il tasto TEST (pos.17, la spia deve spegnersi) e poi nuovamente il tasto RESET (spia rossa accesa); in caso di anomalie leggete il cap. "Ricerca guasti".
- 5) Posizionatevi di fronte alla macchina vicino all'interruttore ed assicuratevi che persone ed animali siano lontani.
- 6) Per avviare premete l'interruttore (pos.1) in posizione ON "I" (accesso).

Se osservate delle anomalie di funzionamento spegnete la macchina e consultate il capitolo "Ricerca guasti ed interventi ammessi".

### ARRESTO

- 1) Per arrestare premete l'interruttore (pos.1) in posizione OFF "O" (spento).

Quando non lavorate spegnete la macchina e staccate la spina dalla presa.

## AVVERTENZE E CONSIGLI D'USO

**ATTENZIONE! Prima di ogni controllo o regolazione posizionate l'interruttore su OFF"O" (spento) e staccate l'alimentazione elettrica scollegando la spina della macchina.**

Dopo aver letto attentamente i capitoli precedenti, seguite scrupolosamente queste avvertenze e consigli che vi permetteranno di ottenere il massimo delle prestazioni dalla vostra macchina. Procedete con calma, solo dopo aver acquisito una buona esperienza riuscirete a sfruttarne a fondo le potenzialità. Per prendere familiarità con tutti i comandi, fate delle prove di utilizzo a vuoto senza montare pezzi in lavorazione.

### OPERATORE

La posizione normale dell'operatore è quella davanti la macchina, con entrambe le mani a bloccare il pezzo; solo in questa posizione è possibile eseguire il taglio.

Attenzione! Mantenete le mani e il viso lontano dalla lama e dalla zona di taglio, pericolo di lesioni gravi!

### UTENSILE

Verificate prima di ogni utilizzo la sua perfetta integrità, l'assenza di rotture e deformazioni. Periodicamente controllatene l'usura.

Quando è necessario sostituirlo seguite le indicazioni dei capitoli seguenti.

Attenzione! L'efficienza e la perfetta integrità della lama producono un miglior risultato e minimizzano il rischio di incidenti.

### PEZZO IN LAVORAZIONE

Il pezzo che taglierete dovrà avere forma, dimensioni e peso compatibili con la macchina.

Sul pezzo segnate con una riga la linea di taglio; posizionatelo sopra il piano di lavoro della macchina (pos.5) facendo attenzione a non toccare la lama ed allineate la linea precedentemente tracciata con la lama.  
Attenzione! Per la vostra sicurezza è importante che il pezzo sia saldamente fissato. Rammentate sempre che un contraccolpo provoca il rifiuto del pezzo spingendolo verso di voi.

## LAVORAZIONE, TAGLI E MOVIMENTI

### Principio di funzionamento

Il pezzo in lavorazione è in movimento manuale verso la lama, mentre questa ruota sul suo asse per asportare il materiale. Il motore fornisce l'energia per il movimento rotatorio della lama, mediante un collegamento diretto sull'albero motore.

### Esecuzione del taglio

Per effettuare la successiva pulizia si consiglia di avere a portata di mano una spugna, uno straccio e un pennello a manico lungo.

Avviate la macchina e verificate che la lama trascini una piccola quantità d'acqua sul piano di lavoro.

Appoggiate il pezzo sul piano di lavoro e, mantenendolo ben saldo, spingetelo verso la lama; la protezione, a contatto con il pezzo, si solleva appoggiandosi allo stesso. Spingete il pezzo contro la lama senza forzare eccessivamente e completate il taglio.

### ATTENZIONE! Mantenete le mani lontano dalla zona di taglio.

L'acqua ha le funzioni di raffreddare la lama e trattenere ed evacuare la polvere prodotta. Eliminate l'acqua sporca evitando che ristagni sulla macchina e pulite il fondo della vaschetta.

Durante il lavoro l'acqua si depositerà sul piano di lavoro e sul pezzo per poi scaricarsi nella vaschetta attraverso i fori di scolo. Se le altre parti della macchina vengono a contatto con l'acqua, provvedete ad asciugarle con uno straccio, solo dopo aver scollegato il cavo di alimentazione dalla presa elettrica.

Per estrarre l'acqua dalla vaschetta utilizzate una spugna grande che la assorbirà, per poi scaricarla su un secchio o altro. Il pavimento e il banco di lavoro devono sempre rimanere asciutti.

### Seguite le seguenti avvertenze che sono valide per tutti i tipi di taglio:

- verificate che le viti siano avvitate in modo da fissare saldamente le parti mobili
- mantenete ben saldo il pezzo in lavorazione
- il pezzo deve appoggiarsi contro il guidapezzo (pos.7)
- mantenete una distanza di sicurezza dalla zona di taglio
- avvicinate con gradualità ed attenzione il pezzo verso la lama
- il taglio deve avvenire in un'unica passata
- non spingete troppo velocemente il pezzo per non sollecitare la lama e il motore
- sollecitazioni eccessive provocano la rottura della lama e del pezzo
- non sollecitate lateralmente la lama
- la lama ferma non deve toccare il pezzo
- non avviare la macchina se la lama è a contatto del pezzo
- non avviare la macchina se la lama è scoperta dalla protezione (pos.3-10)
- per pulire la zona di taglio utilizzate un pennello con impugnatura lunga

La macchina permette di eseguire vari tipi di tagli, di seguito elencati:

### - Taglio perpendicolare al pezzo (fig.D)

Posizionate il piano di lavoro a 0° e fissatelo mediante le 2 viti (pos.6).

Posizionate il guidapezzo (pos.7) parallelo alla lama riferendovi ai righelli presenti nel piano di lavoro.

### - Taglio inclinato (da 0° a 45°) (fig.E)

Posizionate il piano di lavoro in modo da formare un angolo compreso tra 0° e 45° e fissatelo mediante le 2 viti (pos.6).

Posizionate il guidapezzo (pos.7) parallelo alla lama riferendovi ai righelli presenti nel piano di lavoro.

### - Taglio obliquo (a 45°) (fig.F)

Posizionate il piano di lavoro a 0° e fissatelo mediante le 2 viti (pos.6).

Posizionate il guidapezzo (pos.7) parallelo alla lama riferendovi ai righelli presenti nel piano di lavoro.

Utilizzate la squadra (pos.13) in cui inserirete il pezzo da tagliare a 45°.

Durante il taglio appoggiate la squadra lungo il fianco del guidapezzo.

### - Taglio combinato inclinato/obliquo (fig.G)

Posizionate il piano di lavoro in modo da formare un angolo compreso tra 0° e 45° e fissatelo mediante le 2 viti (pos.6).

Posizionate il guidapezzo (pos.7) parallelo alla lama riferendovi ai righelli presenti nel piano di lavoro.

Utilizzate la squadra (pos.13) in cui inserirete il pezzo da tagliare a 45°.

Durante il taglio appoggiate la squadra lungo il fianco del guidapezzo.

## LAMA

### ATTENZIONE! La parte tagliente può provocare gravi ferite, utilizzate guanti di protezione!

- Utilizzate lame di qualità con caratteristiche idonee alla macchina in base ai dati tecnici della stessa; il vostro rivenditore di fiducia potrà aiutarvi nella scelta più idonea. Osservate anche le eventuali istruzioni fornite a corredo.
- Non utilizzate lame di dubbia provenienza e prive dei dati tecnici. Esse devono riportare le dimensioni nominali, il numero di giri massimo (o velocità), la freccia che indica il senso di rotazione.
- Il numero di giri e le dimensioni sono elementi basilari per la scelta. Il suo numero di giri deve essere sempre maggiore o uguale a quello riportato sulla macchina. Le dimensioni devono essere uguali a quelle riportate sui dati della macchina.
- Utilizzate lame conformi alle normative in vigore nel paese in cui vi trovate.
- E' vietato utilizzare lame adatte ad altri materiali, dischi abrasivi, lame a corona segmentata e lame tipo turbo.
- Eseguire sempre un controllo visivo: non deve presentare deformazioni, rotture o danni.

La nostra azienda fornisce una serie completa di lame adatte alla vostra macchina, che possono essere acquistate presso il vostro rivenditore di fiducia.

## SOSTITUZIONE DELLA LAMA (FIG. A)

### ATTENZIONE! Prima di ogni sostituzione posizionate l'interruttore su OFF"0" (spento), staccate l'alimentazione

elettrica scollegando la spina della macchina e svuotate l'acqua dalla vaschetta.

**ATTENZIONE!** A fine taglio la lama raggiunge temperature elevate: attendete il suo raffreddamento prima di sostituirla.

**ATTENZIONE!** Anche se al lama è ferma è comunque molto tagliente: per evitare ferite gravi utilizzate i guanti.

**ATTENZIONE!** Il montaggio della lama deve essere eseguito a perfetta regola d'arte. Un montaggio errato genera pericoli molto gravi.

Per eseguire la sostituzione procedete come di seguito indicato. L'operazione deve essere fatta da una persona esperta; in caso di dubbio rivolgetevi ad un centro assistenza autorizzato.

- 1) Staccate la spina dalla presa elettrica.
- 2) Per eseguire correttamente il successivo rimontaggio, osservate attentamente i vari componenti prima di procedere.
- 3) Togliete la vaschetta e smontate la protezione inferiore (pos.10).
- 4) Svitare completamente il dado (pos.11) utilizzando le chiavi in dotazione.
- 5) Togliete la flangia esterna e la lama. La flangia interna e la guarnizione in gomma devono rimanere montate sull'albero motore.
- 6) Pulite i componenti e la nuova lama.
- 7) Montate la nuova lama prestando attenzione a rispettare il senso di rotazione: la freccia della lama deve corrispondere a quella stampigliata sulla macchina.
- 8) Rimontate la flangia esterna prestando attenzione al foro sagomato della stessa che dovrà essere infilato sull'albero sagomato del motore.
- 9) Serrate bene il dado senza colpire le chiavi con un martello o altro.
- 10) Rimontate la protezione inferiore e la vaschetta.
- 11) Verificate che la lama giri liberamente senza irregolarità.
- 12) Riempite d'acqua la vaschetta fino al livello max.
- 13) Effettuate una prova di funzionamento a vuoto.

## INTERRUTTORE A CORRENTE DIFFERENZIALE MOBILE (FIG.1)

△ **ATTENZIONE!** Prima di ogni avviamento della macchina effettuare una prova di funzionamento azionando il tasto "TEST".

△ **ATTENZIONE!** Non tentate di riparare o aprire l'interruttore; in caso di guasto è necessario sostituirlo completamente assieme al cavo di alimentazione.

△ **ATTENZIONE!** Questo dispositivo non sostituisce i componenti di sicurezza elettrica della linea di alimentazione, obbligatori sec. le leggi e le direttive in vigore; consultate il vostro elettricista di fiducia.

E' un componente di sicurezza addizionale che interrompe automaticamente l'alimentazione in caso di dispersione elettrica verso terra.

Per il suo buon funzionamento è importante:

- che sia sempre in posizione verticale
- che sia sempre pulito e privo di polvere o acqua
- che la linea elettrica di terra a cui è collegato sia in perfetta efficienza
- che sia verificato il suo funzionamento prima di avviare la macchina (vedi sotto).

**Inserite la spina nella presa di alimentazione.** Sull'interruttore sono presenti due tasti e una spia, da premere in sequenza:

- tasto di "RESET" (pos.17) per abilitare la macchina all'avvio; la spia diventa rossa.
- tasto di "TEST-T" (pos.17) per provare il funzionamento dell'interruttore; la spia diventa nera e l'interruttore interrompe l'alimentazione elettrica, pertanto non è possibile avviare la macchina se non dopo aver premuto nuovamente "RESET".

**Nel caso in cui la spia rimanga rossa dopo aver premuto "TEST-T" o nel caso in cui il dispositivo intervenga durante l'uso della macchina, non utilizzatela ma portatela ad un centro autorizzato per la riparazione.**

## MANUTENZIONE

**ATTENZIONE!** Prima di ogni controllo o manutenzione posizionate l'interruttore su OFF"O" (spento) e staccate l'alimentazione elettrica scollegando la spina della macchina.

**ATTENZIONE!** Non manomettete o tentate di riparare parti del motore o parti elettriche.

La durata e il costo d'esercizio della macchina dipendono anche da una costante e scrupolosa manutenzione, osservate sempre le seguenti istruzioni.

Pulite regolarmente ed abbiate cura della vostra macchina, vi garantirete una perfetta efficienza ed una lunga durata della stessa.

### PULIZIA DOPO OGNI UTILIZZO

- Svuotate l'acqua dalla vaschetta.
- Rimuovete la polvere e le schegge utilizzando una pennello a setole morbide e una spugna.
- Asciugate completamente la macchina dall'acqua con uno straccio.
- Non spruzzate o bagnate d'acqua la macchina (pericolo di infiltrazioni interne sui componenti elettrici).
- Non usate infiammabili, detergenti o solventi vari, potreste rovinare irrimediabilmente la macchina. Le parti in plastica sono aggredibili da agenti chimici.
- Non utilizzate un getto d'aria compressa per la pulizia: pericolo lancio liquido e schegge!
- Prestate particolare attenzione alla pulizia dell'interruttore, al piano di lavoro, alle feritoie di ventilazione del motore, alla lama, alla protezione della lama, alla vaschetta.

**Per la vostra sicurezza verificate periodicamente lo stato dei seg. componenti, se danneggiati o usurati fateli sostituire:**

- lama e flange
- protezione lama
- interruttore
- guarnizione in gomma
- interruttore a corrente differenziale mobile con spina
- cavo elettrico.

## RICERCA GUASTI E INTERVENTI AMMESSI

LA MACCHINA NON SI AVVIA OPPURE SI ARRESTA E NON RIPARTE:

Manca di energia elettrica:

- Controllate che il cavo elettrico e la prolunga (se presente) non siano danneggiati.

- Controllate l'interruttore generale dell'impianto di alimentazione.

L'interruttore di corrente differenziale mobile non è stato ripristinato:

- Premete il tasto "RESET" (la spia cambia colore da nero a rosso).

Per sicurezza è intervenuto l'interruttore di corrente differenziale mobile:

- Rivolgetevi ad un centro assistenza autorizzato e, nel caso la macchina non presenti dei guasti, fate verificare da un elettricista l'impianto di alimentazione elettrica dell'edificio.

Guasto elettrico:

- Rivolgetevi ad un centro assistenza autorizzato.

**LA MACCHINA VIBRA ECCESSIVAMENTE:**

Lama senza tagliante o danneggiata:

- Sostituite la lama.

Lama montata in modo errato:

- Smontate la lama e rimontatela correttamente seguendo le istruzioni.

**L'ACQUA NON ARRIVA ALLA LAMA:**

Livello dell'acqua insufficiente:

- Versate acqua nella vasca fino al livello prestabilito.

**LA MACCHINA FA FATICA A TAGLIARE:**

Lama senza tagliante o danneggiata:

- Sostituite la lama.

Lama montata in senso contrario:

- Rimontate la lama in modo corretto.

**ATTENZIONE! Se dopo aver eseguito gli interventi sopra descritti la macchina non funziona correttamente o in caso di anomalie diverse da quelle indicate, spegnetela e portatela presso un centro di assistenza autorizzato o fate intervenire un tecnico autorizzato richiedendo ricambi originali. Fate sempre riferimento al modello macchina e numero di matricola riportati sull'etichetta dati tecnici.**

## RIMESSAGGIO

- Scollegate la macchina dalla rete elettrica.
- Effettuate una accurata pulizia di tutta la macchina e sue parti accessorie (vedi paragrafo Manutenzione).
- Riponete la macchina lontano dalla portata dei bambini, in posizione stabile e sicura e in luogo asciutto, temperato e libero da polveri. Al locale di rimessaggio non devono avere accesso i bambini e gli estranei.
- Proteggete la macchina dalla luce diretta, tenetela possibilmente al buio o in penombra.
- Non chiudete la macchina in sacchi di nylon, potrebbe formarsi dell'umidità e danneggiare la macchina.
- Utilizzate l'imballo originale per proteggere la macchina.

## DEMOLIZIONE



I rifiuti elettrici ed elettronici possono contenere sostanze pericolose per l'ambiente e la salute umana; non devono pertanto essere smaltiti con quelli domestici ma mediante una raccolta separata negli appositi centri di raccolta o riconsegnati al venditore nel caso di acquisto di una apparecchiatura nuova analoga. Lo smaltimento abusivo dei rifiuti comporta l'applicazione di sanzioni amministrative.

## GARANZIA

Il prodotto è tutelato a norma di legge contro non conformità rispetto alle caratteristiche dichiarate purché sia stato utilizzato esclusivamente nel modo descritto dalle istruzioni, non sia stato manomesso in alcun modo, sia stato conservato correttamente, sia stato riparato da tecnici autorizzati e, ove previsto, siano stati utilizzati solo ricambi originali.

In caso di utilizzo industriale o professionale oppure in caso di impiego simile la garanzia ha validità di 12 mesi.

Per emettere una richiesta di intervento in garanzia è necessario presentare la prova di acquisto al rivenditore o ad centro assistenza autorizzato.

## MODIFICHE

Testi, figure e dati corrispondono allo standard aggiornato all'epoca della stampa delle presenti istruzioni. Il costruttore si riserva la facoltà di aggiornare la documentazione qualora venissero apportate delle variazioni alla macchina, senza incorrere per questo in alcun obbligo.

© Nessuna parte di questa pubblicazione e della documentazione allegata alla macchina può essere riprodotta senza un permesso scritto.

## DICHIARAZIONE DI CONFORMITÀ

La ditta: **Valex S.p.A.**

**via Lago Maggiore, 24 36015 SCHIO (VI) ITALY**

Dichiara sotto la propria responsabilità che la macchina:  
PRODOTTO: Tagliapiastrelle elettrico  
MODELLO TIPO: TPE180  
COD. PRODOTTO: 1432599

è conforme ai requisiti di sicurezza e salute delle direttive 2006/42/CE, 2014/30/CE, 2014/35/CE, 2011/65/CE

Persona autorizzata a costituire il fascicolo tecnico presso/ The person authorized to compile the technical file is in

Valex SpA - Via Lago Maggiore, 24  
36015 Schio (VI) - Italy

06.2017

Un procuratore - Attorney

**SMIDERLE STEFANO**