

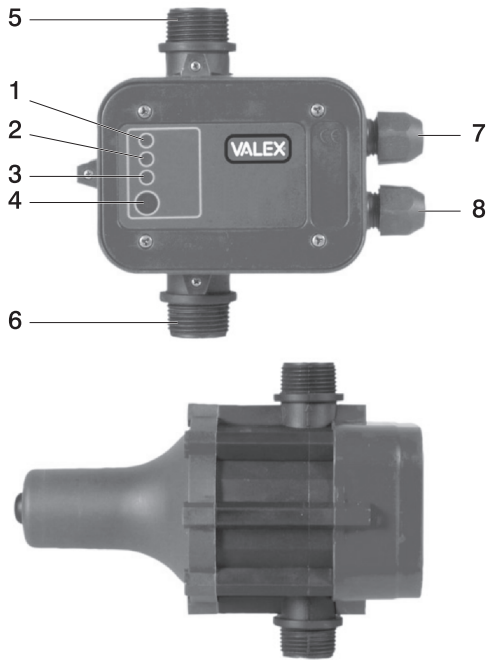
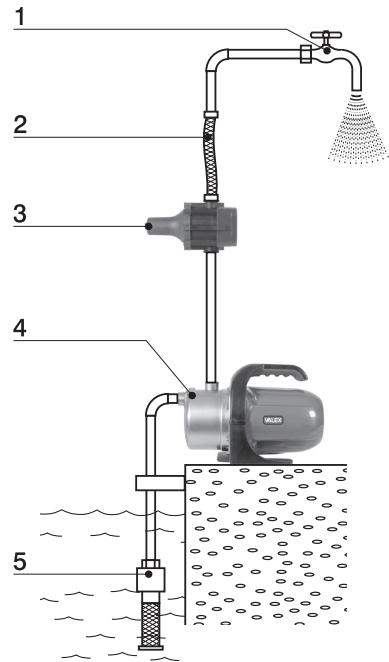


M370161
31.08.2020

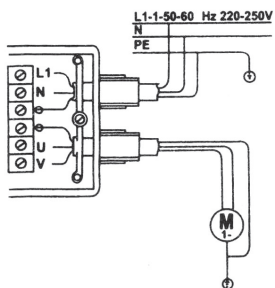
- I** Regolatore elettronico per elettropompe
ISTRUZIONI PER L'USO E ISTRUZIONI DI SICUREZZA
Istruzioni originali
- GB** Electronic regulator for electric pumps
INSTRUCTION MANUAL AND SAFETY INSTRUCTIONS
Translation of the original instructions
- F** Régulateur électronique pour électropompes
INSTRUCTIONS POUR L'UTILISATION ET CONSIGNES DE SÉCURITÉ
Traduction de instructions d'origine
- E** Regulador electrónico para electrobombas
INSTRUCCIONES PARA EL USO E INSTRUCCIONES DE SEGURIDAD
Traducción de las instrucciones originales
- GR** Ηλεκτρονικός ρυθμιστής για ηλεκτρικές αντλίες
ΕΓΧΕΙΡΙΔΙΟ ΟΔΗΓΙΩΝ ΧΡΗΣΗΣ ΚΑΙ ΟΔΗΓΙΩΝ ΑΣΦΑΛΕΙΑΣ
Μετάφραση του πρωτοτύπου των οδηγιών



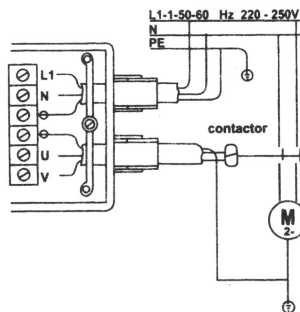
ATTENZIONE! Prima di usare la macchina, leggete attentamente le istruzioni per l'uso
CAUTION! Before starting the machine, read the operating instructions carefully
ATTENTION! Avant la mise en service de la machine, lire scrupuleusement le mode d'emploi
ATENCIÓN! Antes de usar la máquina, leer atentamente las instrucciones de empleo
ΠΡΟΣΟΧΗ! Πριν χρησιμοποιήσετε το μηχάνημα διαβάστε προσεκτικά τις οδηγίες χρήσης

A**B****C**

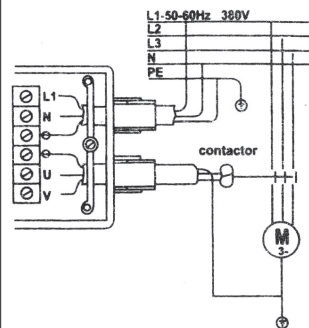
1



2



3



ITALIANO

Vi ringraziamo per averci preferito nella scelta di questo regolatore elettronico per elettropompe, di seguito chiamato anche 'centralina'.

La centralina permette di mantenere in pressione l'acqua di una conduttura, attivando e disattivando un'elettropompa (non fornita).

DATI TECNICI

Alimentazione _____	230V~50Hz
Attacco aspirazione _____	1" M
Attacco mandata _____	1" M
Pressione di lavoro max. _____	10bar
Intensità di corrente max. _____	10A
Temperatura di lavoro max. _____	55°C
Grado di protezione _____	IP65

DESCRIZIONE (FIG.A)

- 1 Spia alimentazione
- 2 Spia pompaggio attivo
- 3 Spia di blocco centralina
- 4 Pulsante RESTART
- 5 Uscita acqua (mandata)
- 6 Entrata acqua (aspirazione)
- 7 Entrata cavi alimentazione elettrica
- 8 Uscita cavi alla pompa

INSTALLAZIONE (FIG.B)

- La centralina è settata in modo da attivarsi a una pressione di 1,5bar. La pressione prodotta dalla pompa deve essere di almeno 2bar (0,5bar superiore al valore settato per la centralina).
- La centralina deve essere posta tra la pompa e la prima di una possibile serie di utenze (rubinetti, impianti di irrigazione...). Se la colonna d'acqua (distanza verticale) tra la pompa e l'utenza più alta è superiore a 15m, la centralina non può essere callettata direttamente sulla pompa ma deve essere alzata in modo che la colonna d'acqua tra la centralina e l'utenza più alta sia al massimo 15m (es. se la colonna d'acqua è 20m, la centralina deve essere posta almeno 5m sopra alla pompa).
- Nessun rubinetto deve essere installato nel tratto di tubazione tra la pompa e la centralina.
- È consigliabile connettere l'uscita (mandata) della centralina a una tubazione di tipo flessibile.
- La centralina è provvista di una valvola di si-

curezza (sfiato) per evitare possibili rotture del diaframma interno.

- Prima di attivare la centralina assicurarsi che l'operazione di pompaggio sia innescata.

COLLEGAMENTO ELETTRICO (FIG.C)

ATTENZIONE! Per il collegamento elettrico della centralina rivolgetevi a un tecnico specializzato che deve rilasciare regolare certificato.

All'interno della scatola del quadro elettrico trovate gli schemi per il cablaggio elettrico, riportati anche in Fig.C del manuale:

Schema nr.1 per il collegamento a rete monofase 230V di pompe con potenza fino a 1100W.

Schema nr.2 per il collegamento a rete monofase 230V di pompe con potenza superiore a 1100W con interruttore remoto (con capacità contatti per potenza di almeno 4kW).

Schema nr.3 per il collegamento a rete trifase (400V) con interruttore remoto (con capacità contatti per potenza di almeno 4kW).

Usare cavi con diametro esterno tra 6mm e 9mm in modo da garantire la tenuta all'acqua (IP65).

ACCENSIONE E FUNZIONAMENTO

Quando la centralina è connessa alla rete elettrica la spia alimentazione (Fig.A, 1) si accende e la spia pompaggio attivo (Fig.A, 2) indica che la pompa è attivata.

La pompa continua ad operare per alcuni secondi in modo da permettere il rimpimento e la messa in pressione dell'impianto a termine dei quali, **se l'impianto non ha raggiunto le condizioni normali di lavoro, si ha l'accensione della spia di blocco centralina (Fig.A, 3). In questo caso aprire un rubinetto e tenere premuto il pulsante RESTART (Fig.A, 4) fino a che la spia di blocco centralina (Fig.A, 3) si spegne.**

A pulsante rilasciato e rubinetto chiuso la centralina spegne la pompa non appena l'impianto tra la centralina e le utenze ha raggiunto la pressione prevista; ad avviamento avvenuto la centralina controlla la pompa in modo automatico.

In caso di inconvenienti come mancanza d'acqua, ostruzioni ecc. la centralina rileva un problema, ferma la pompa e accende la spia di blocco centralina (Fig.A, 3).

Una volta rimosso l'inconveniente, riattivare l'impianto agendo sul pulsante RESTART (Fig.A, 4).

RICERCA GUASTI

Guasto	Causa sulla centralina	Causa esterna alla centralina
La pompa non si avvia.	-La scheda elettronica è danneggiata.	-Tensione errata. -Pompa difettosa. -Cablaggio elettrico errato.
La pompa non si ferma.	-La scheda elettronica è danneggiata. -Il rivelatore di flusso è bloccato in posizione alta. -Il pulsante di ripristino è bloccato. -La pompa non eroga acqua con sufficiente pressione.	-Perdite sul circuito.
La pompa lavora a intervalli.	-La scheda elettronica è danneggiata. -La pompa non eroga acqua con sufficiente pressione.	-Perdite sul circuito.
La pompa si ferma.	-La scheda elettronica è danneggiata. -La pompa eroga acqua con pressione inferiore alla pressione di attivazione.	-Mancanza d'acqua. -Problemi di aspirazione.

Modifiche: testi e dati corrispondono allo standard aggiornato all'epoca della stampa del presente manuale. Il costruttore si riserva la facoltà di modificare il prodotto senza preavviso per ogni esigenza tecnica, produttiva o commerciale.

GARANZIA

Il prodotto è tutelato a norma di legge contro non conformità rispetto alle caratteristiche dichiarate purché sia stato utilizzato esclusivamente nel modo descritto dalle istruzioni, non sia stato manomesso in alcun modo, sia stato conservato correttamente, sia stato riparato da tecnici autorizzati e, ove previsto, siano stati utilizzati solo ricambi originali.

In caso di utilizzo industriale o professionale oppure in caso di impiego simile la garanzia ha validità di 12 mesi.

Per emettere una richiesta di intervento in garanzia è necessario presentare la prova di acquisto al rivenditore o ad centro assistenza autorizzato.

ENGLISH

Thank you for choosing this electronic regulator for electric pumps, which will hereafter also be referred to as "control unit".

The control unit allows the water in a duct to be kept under pressure, by activating and deactivating an electric pump (not provided).

TECHNICAL DATA

Power supply _____ 230 V~50 Hz
 Suction connection _____ 1" M
 Delivery connection _____ 1" M
 Max. operating pressure _____ 10 bar
 Max. current intensity _____ 10 A
 Max. operating temperature _____ 55°C
 Protection degree _____ IP65

DESCRIPTION (FIG.A)

- 1 Power supply light
- 2 Pump active light
- 3 Control unit locking light
- 4 RESTART button
- 5 Water outlet (delivery)
- 6 Water inlet (suction)
- 7 Electric power supply cables inlet
- 8 Cable outlet to pump

INSTALLATION (FIG. B)

- The control unit is set so that it is activated at a pressure of 1.5 bar. The pressure produced by the pump must be at least 2 bars (0.5 bar higher than the value set for the control unit).
- The control unit must be placed between the pump and the first of a possible series of services (taps, irrigation systems...). If the column of water (vertical distance) between the pump and the highest service is higher than 15m, the control unit cannot be directly shrunk onto the pump, but must be raised so that the column of water between the control unit and the highest service is at the maximum 15m (for example if the column of water is 20m, the control unit must be placed at least 5m above the pump).
- No tap must be installed on the stretch of pipes between the pump and the control unit.
- It is recommended to connect the outlet (delivery) of the control unit to a flexible hose.
- The control unit is equipped with a safety valve (bleed) to prevent possible breakages of the

internal diaphragm.

- Before activating the control unit, ensure that the pumping operation has been primed.

ELECTRICAL CONNECTION (FIG.C)

WARNING! For the electrical connection of the control unit, contact a specialist technician who must issue a regular certificate.

Inside the box of the electric control panel, you will find the wiring diagrams, also shown in Fig.C of the manual:

Diagram no. 1 for the mono-phase 230V network connection of pumps with power up to 1100W.

Diagram no. 2 for the mono-phase 230V network connection of pumps with power over 1100W with remote switch (with contact capacity for power of at least 4 kW).

Diagram no. 3 for the three-phase (400V) network connection with remote switch (with contact capacity for power of at least 4 kW).

Use cables with external diameter between 6mm and 9mm in order to guarantee the water seal (IP65).

STARTING UP AND OPERATING

When the control unit is connected to the electric network the power supply light (Fig.A, 1) switches on and the pump active light (Fig.A, 2) indicates that the pump is activated.

The pump continues to operate for a few seconds to allow the system to fill up and to be put under pressure, at the end of which, **if the system has not reached the normal operating conditions, the control unit locking light comes on (Fig.A, 3). In this case, open a tap and hold down the RESTART button (Fig.A, 4) until the control unit locking light switches off (Fig.A, 3).**

Once the button has been released and the tap is closed, the control unit switches off the pump as soon as the system between the control unit and the services has reached the required pressure. Once started, the control unit controls the pump automatically.

Should there be any malfunctioning, such as lack of water, blockages, etc. the control unit detects a problem, stops the pump and switches on the control unit locking light (Fig.A, 3).

Once the malfunction has been solved, reactivate the system using the RESTART button (Fig.A, 4).

TROUBLESHOOTING

Problem	Cause on the control unit	Cause outside the control unit
The pump does not start.	- The electronic card is damaged.	- Incorrect voltage. - Defective pump. - Incorrect wiring.
The pump does not stop.	- The electronic card is damaged. - The flow detector is blocked in the high position. - The restart button is blocked. - The pump does not deliver water with sufficient pressure.	- Leaks on the circuit.
The pump works at intervals.	- The electronic card is damaged. - The pump does not deliver water with sufficient pressure.	- Leaks on the circuit.
The pump stops.	- The electronic card is damaged. - The pump delivers water with lower pressure than the activation pressure.	- Lack of water. - Suction problems.

Amendments: All text, diagrams and data correspond to the updated standard at the time of printing this manual. The manufacturer reserves the right to update the manual should any changes be made to the machine.

WARRANTY

The product is protected by law against non-compliance with the declared characteristics provided it is used only in the manner described in the instructions, it has not been tampered with in any way, it has been stored properly, has been repaired by authorized and, where applicable, have been used only original spare parts.

In the case of industrial or professional use or when using such a guarantee is valid for 12 months.

To issue a claim under warranty you must present proof of purchase to your dealer or authorized service center.

FRANÇAIS

Nous vous remercions pour avoir choisi ce régulateur électronique pour électropompes, qui sera également dénommé par la suite « boîtier ». Le boîtier permet de maintenir sous pression l'eau d'une tuyauterie en activant et désactivant une électropompe (non fournie).

DONNÉES TECHNIQUES

Alimentation	230 V~50 Hz
Raccord aspiration	1" M
Raccord refoulement	1" M
Pression de service max.	10 bars
Courant max.	10 A
Température de service max.	55°C
Degré de protection	IP65

DESCRIPTION (FIG. A)

- 1 Voyant alimentation
- 2 Voyant pompage activé
- 3 Voyant blocage boîtier
- 4 Bouton RESTART
- 5 Sortie eau (refoulement)
- 6 Entrée eau (aspiration)
- 7 Entrée câbles d'alimentation électrique
- 8 Sortie câbles vers la pompe

INSTALLATION (FIG. B)

- Le boîtier est réglé pour s'activer avec une pression de 1,5 bar. La pression fournie par la pompe doit être d'au moins 2 bars (0,5 bar de plus que la valeur de réglage du boîtier).
- Le boîtier doit être interposé entre la pompe et le premier dispositif d'une éventuelle série de dispositifs d'utilisation (robinets, installations d'irrigation, ...). Si la colonne d'eau (distance verticale) entre la pompe et le dispositif situé le plus en hauteur est supérieure à 15 m, le boîtier ne peut pas être monté directement sur la pompe ; il doit être positionné plus en hauteur, de façon à ce que la colonne d'eau entre le boîtier et le dispositif le plus haut ne dépasse pas 15 m (par ex., si la colonne d'eau est de 20 m, le boîtier doit être positionné au moins 5 m au-dessus de la pompe).
- Aucun robinet ne doit être installé dans le tronçon de tuyauterie entre la pompe et le boîtier.
- Il est conseillé de raccorder la sortie (refoulement) du boîtier à un tube flexible.

- Le boîtier est muni d'une vanne de sécurité (purge), afin d'éviter une éventuelle rupture du diaphragme interne.
- Avant d'activer le boîtier, s'assurer que l'opération de pompage a été amorcée.

BRANCHEMENT ÉLECTRIQUE (FIG. C)

ATTENTION ! Pour le branchement électrique du boîtier, adressez-vous à un technicien qualifié, qui devra délivrer le certificat de conformité des travaux exécutés.

À l'intérieur du coffret du tableau électrique, vous trouverez les schémas pour le câblage électrique, qui sont également reportés sur la Fig. C du manuel :

Schéma n° 1 pour le branchement à un réseau monophasé 230 V de pompes avec puissance jusqu'à 1100 W.

Schéma n° 2 pour le branchement à un réseau monophasé 230 V de pompes avec puissance supérieure à 1100 W avec interrupteur à distance (avec une portée des contacts pour une puissance d'au moins 4 kW).

Schéma n° 3 pour le branchement à un réseau triphasé (400 V) avec interrupteur à distance (avec une portée des contacts pour une puissance d'au moins 4 kW).

Utiliser des câbles ayant entre 6 et 9 mm de diamètre extérieur, de façon à garantir l'étanchéité à l'eau (IP65).

MISE EN MARCHÉ ET FONCTIONNEMENT

Quand le boîtier est connecté au réseau électrique, le voyant alimentation (Fig. A, 1) s'allume et le voyant pompage activé (Fig. A, 2) indique que la pompe est activée.

La pompe continue à fonctionner pendant quelques secondes de façon à permettre le remplissage et la mise sous pression de l'installation puis, **si l'installation n'a pas encore atteint les conditions de fonctionnement normales une fois ce délai écoulé, le voyant de blocage boîtier (Fig. A, 3) s'allume. Dans ce cas, ouvrez un robinet et maintenez le bouton RESTART (Fig. A, 4) appuyé jusqu'à ce que le voyant de blocage boîtier (Fig. A, 3) s'éteigne.**

Après que l'on a relâché le bouton et fermé le robinet, le boîtier arrête la pompe dès que l'installation entre le boîtier et les dispositifs utilisateurs atteint la pression prévue ; ensuite, le boîtier contrôle la

pompe de façon automatique. En cas de problèmes comme l'absence d'eau, des obstructions, etc., le boîtier détecte la situation anormale, arrête la pompe et allume le voyant de blocage boîtier (Fig. A, 3).

Après avoir résolu le problème, réactiver l'installation en agissant sur le bouton RESTART (Fig. A, 4).

le personnel autorisé et, le cas échéant, ont été utilisées exclusivement des pièces de rechange. Dans le cas d'un usage industriel ou professionnel ou lors de l'utilisation d'une telle garantie est valable pendant 12 mois.

Pour émettre une réclamation sous garantie, vous devez présenter une preuve d'achat à votre revendeur ou à un centre de service agréé.

RECHERCHE DES PANNES

Panne	Cause intérieure au boîtier	Cause extérieure au boîtier
La pompe ne démarre pas.	- La carte électronique est endommagée.	- Tension erronée. - Pompe défectueuse. - Câblage électrique erroné.
La pompe ne s'arrête pas.	- La carte électronique est endommagée. - Le capteur de débit est bloqué dans la position haute. - Le bouton de réenclenchement est bloqué. - La pompe ne pompe pas l'eau avec une pression suffisante.	- Fuites dans le circuit.
La pompe fonctionne par intermittence.	- La carte électronique est endommagée. - La pompe ne pompe pas l'eau avec une pression suffisante.	- Fuites dans le circuit.
La pompe s'arrête.	- La carte électronique est endommagée. - La pompe pompe l'eau avec une pression inférieure à la pression d'activation.	- Absence d'eau. - Problèmes d'aspiration.

Modifications : Les textes, les figures et les données correspondent aux standards en vigueur au moment de l'impression de ce manuel. Le fabricant se réserve la faculté de mettre à jour la documentation si des modifications sont apportées à la machine.

GARANTIE

Le produit est protégé par la loi contre le non-respect des caractéristiques déclarées à condition qu'il soit utilisé uniquement de la manière décrite dans les instructions, il n'a pas été altéré en aucune façon, il a été conservé, a été réparé par

ESPAÑOL

Agradecemos que haya elegido este regulador electrónico para electrobombas, en adelante denominado también "central".

La central permite mantener bajo presión el agua de una tubería, activando y desactivando una electrobomba (no incluida).

DATOS TÉCNICOS

Alimentación	230 V~50 Hz
Conexión aspiración	1" M
Conexión envío	1" M
Presión de trabajo máx.	10 bar
Intensidad de corriente máx.	10 A
Temperatura de trabajo máx.	55°C
Grado de protección	IP65

DESCRIPCIÓN (FIG. A)

- 1 Indicador luminoso alimentación
- 2 Indicador luminoso bombeo activo
- 3 Indicador luminoso de bloqueo central
- 4 Botón RESTART
- 5 Salida agua (envío)
- 6 Entrada agua (aspiración)
- 7 Entrada cables alimentación eléctrica
- 8 Salida cables a la bomba

INSTALACIÓN (FIG. B)

- La central está configurada de modo que se activa a una presión de 1,5 bar. La presión producida por la bomba debe ser al menos de 2 bar (0,5 bar superior al valor configurado para la central).
- La central debe estar situada entre la bomba y la primera de una posible serie de utilidades (grifos, equipos de irrigación, etc.). Si la columna de agua (distancia vertical) entre la bomba y la utilización más alta es superior a 15 m, la central no puede ser ensamblada directamente en la bomba sino que debe alzarse de manera que la columna de agua entre la central y la utilización más alta sea como máximo de 15 m (ej. si la columna de agua es 20 m, la central debe colocarse por lo menos 5 m por encima de la bomba).
- No se debe instalar ningún grifo en el tramo de tubería que se encuentra entre la bomba y la central.

- Es aconsejable conectar la salida (envío) de la central a tubos de tipo flexible.
- La central está provista de una válvula de seguridad (respiradero) para evitar las posibles roturas del diafragma interno.
- Antes de activar la central, asegúrese de que se haya activado la operación de bombeo.

CONEXIÓN ELÉCTRICA (FIG. C)

¡ATENCIÓN! Para la conexión eléctrica de la central, diríjase a un técnico especializado, que deberá expedir el certificado correspondiente.

Dentro de la caja del cuadro eléctrico encontrará los esquemas para el cableado eléctrico, que aparecen también en la Fig. C del manual:

Esquema n.º 1 para la conexión a red monofásica 230 V de bombas con una potencia de hasta 1100 W.

Esquema n.º 2 para la conexión a red monofásica 230 V de bombas con potencia superior a 1100 W con interruptor remoto (con capacidad contactos para potencia de por lo menos 4 kW).

Esquema n.º 3 para la conexión a red trifásica (400 V) con interruptor remoto (con capacidad contactos para potencia de por lo menos 4 kW).

Utilice cables con un diámetro externo comprendido entre 6 mm y 9 mm a fin de garantizar la estanquidad al agua (IP65).

ENCENDIDO Y FUNCIONAMIENTO

Cuando la central está conectada a la red eléctrica, el indicador luminoso de la alimentación (Fig. A, 1) se enciende y el indicador luminoso de bombeo activo (Fig. A, 2) indica que la bomba está activada.

La bomba sigue funcionando durante algunos segundos para permitir el llenado y la puesta a presión del equipo. A continuación, **si la instalación no ha alcanzado las condiciones normales de trabajo se enciende el indicador luminoso de bloqueo de la central (Fig. A, 3). En este caso es necesario abrir un grifo o mantener presionado el botón RESTART (Fig. A, 4) hasta que se apague el indicador luminoso de bloqueo de la central (Fig. A, 3).**

Después de soltar el botón y de cerrar el grifo, la central apaga la bomba nada más que la instalación alcanza la presión prevista entre la central y las utilidades; al arrancar la central controla la bomba de modo automático.

En caso de presentarse algún inconveniente, como ausencia de agua, atascos, etc., la central detecta un problema, detiene la bomba y enciende el indicador luminoso de bloqueo de la central (Fig. A, 3).

Después de resolver el inconveniente, vuelva a activar la instalación utilizando el botón RESTART (Fig. A, 4).

reparado por personal autorizado y, en su caso, se han utilizado sólo piezas de repuesto originales. En el caso de uso industrial o profesional, o cuando se utiliza tal garantía tiene una validez de 12 meses.

Para emitir una reclamación bajo esta garantía, deberá presentar el comprobante de compra a su distribuidor o centro de servicio autorizado.

LOCALIZACIÓN DE AVERÍAS

Avería	Causa en la central	Causa externa a la central
La bomba no se pone en marcha.	-La tarjeta electrónica está dañada.	-Tensión incorrecta. -Bomba defectuosa. -Cableado eléctrico incorrecto.
La bomba no se detiene.	-La tarjeta electrónica está dañada. -El detector de flujo está bloqueado en posición alta. -El botón de restablecimiento está bloqueado. -La bomba no suministra agua con suficiente presión.	-Pérdidas en el circuito.
La bomba trabaja a intervalos.	-La tarjeta electrónica está dañada. -La bomba no suministra agua con suficiente presión.	-Pérdidas en el circuito.
La bomba se detiene.	-La tarjeta electrónica está dañada. -La bomba suministra agua con una presión inferior a la presión de activación.	-Ausencia de agua. -Problemas de aspiración.

Modificaciones: los textos, figuras y datos corresponden al estándar actualizado en la época de impresión del presente manual. El fabricante se reserva la facultad de actualizar el manual si se aportaran variaciones a la máquina.

GARANTÍA

El producto está protegido por la ley contra el incumplimiento de las características declaradas siempre que se use sólo en la forma descrita en las instrucciones, que no ha sido alterado de alguna manera, se ha guardado correctamente, ha sido

ΕΛΛΗΝΙΚΟ

Σας ευχαριστούμε που μας προτιμήσατε στην επιλογή αυτού του ηλεκτρονικού ρυθμιστή για ηλεκτρικές αντλίες, που στη συνέχεια θα αναφέρεται και ως “κέντρο”. Το κέντρο επιτρέπει να διατηρείτε σε πίεση το νερό μιας σωλήνωσης, ενεργοποιώντας και απενεργοποιώντας μια ηλεκτρική αντλία (δεν παρέχεται).

ΤΕΧΝΙΚά ΣΤΟΙΧΕSSA

Τροφοδοσία _____ 230V~50Hz
Σύνδεση αναρρόφησης _____ 1"Μ
Σύνδεση παροχής _____ 1"Μ
Μέγιστη πίεση εργασίας _____ 10bar
Μέγιστη ένταση ρεύματος _____ 10Α
Μέγιστη θερμοκρασία εργασίας _____ 55°C
Βαθμός προστασίας _____ IP65

ΠΕΡΙΓΡΑΦή (ΕΙΚ. Α)

- 1 ενδεικτικό φωτάκι τροφοδοσίας
- 2 ενδεικτικό φωτάκι ενεργούς άντλησης
- 3 ενδεικτικό φωτάκι μπλοκαρίσματος κέντρου
- 4 Κουμπί RESTART
- 5 Έξοδος νερού (παροχή)
- 6 Είσοδος νερού (αναρρόφηση)
- 7 Είσοδος καλωδίων ηλεκτρικής τροφοδοσίας
- 8 Έξοδος καλωδίων στην αντλία

ΕΓΚΑΤάΣΤΑΣΗ (ΕΙΚ.Β)

- Το κέντρο έχει ρυθμιστεί με τρόπο που να ενεργοποιείται σε μια πίεση 1,5 bar. Η παραγόμενη από την αντλία πίεση πρέπει να είναι τουλάχιστον 2bar (0,5bar μεγαλύτερη της ρυθμισμένης για το κέντρο τιμής).
- Το κέντρο πρέπει να βρίσκεται μεταξύ της αντλίας και της πρώτης μιας ενδεχόμενης σειράς χρήσεων (κρουνοί, συστήματα ποτίσματος...). Αν η στήλη νερού (κατακόρυφη απόσταση) μεταξύ της αντλίας και της υψηλότερης χρήσης είναι μεγαλύτερη των 15m, το κέντρο δεν μπορεί να συνταιριάξει απ? ευθείας στην αντλία αλλά πρέπει να σηκωθεί με τρόπο που η στήλη μεταξύ του κέντρου και της

υψηλότερης χρήσης να είναι το πολύ 15m (π.χ. αν η στήλη νερού είναι 20m, το κέντρο πρέπει να τεθεί τουλάχιστον 5m πάνω από την αντλία).

- Καμία στρόφιγγα δεν πρέπει να εγκατασταθεί στο τμήμα σωλήνωσης μεταξύ αντλίας και κέντρου.
- Προτείνεται η σύνδεση της εξόδου (παροχή) του κέντρου σε μια σωλήνωση εύκαμπτου τύπου.
- Το κέντρο διαθέτει μια βαλβίδα ασφαλείας (απαέρωση) για να αποφεύγονται ενδεχόμενες θραύσεις του εσωτερικού διαφράγματος.
- Πριν ενεργοποιήσετε το κέντρο βεβαιωθείτε ότι η διεργασία άντλησης έχει ενεργοποιηθεί.

ΗΛΕΚΤΡΙΚή ΣΈΝΔΕΣΗ (ΕΙΚ. C)

ΠΡΟΣΟΧΉ! Για την ηλεκτρική σύνδεση του κέντρου απευθυνθείτε σε έναν ειδικευμένο τεχνικό που πρέπει να εκδώσει νόμιμο πιστοποιητικό.

Στο εσωτερικό του κιβωτίου του ηλεκτρικού πίνακα θα βρείτε τα σχέδια για την ηλεκτρική καλωδίωση, που παρατίθενται και στην Εικ. C του εγχειριδίου:

Σχέδιο αρ. 1 για τη σύνδεση σε μονοφασικό δίκτυο 230V αντλιών με ισχύ μέχρι 1100W.

Σχέδιο αρ. 2 για τη σύνδεση σε μονοφασικό δίκτυο 230V αντλιών με ισχύ μεγαλύτερη των 1100W με εξ αποστάσεως διακόπτη (με χωρητικότητα επαφών για ισχύ τουλάχιστον 4kW).

Σχέδιο αρ. 3 για τη σύνδεση σε τριφασικό δίκτυο (400V) με εξ αποστάσεως διακόπτη (με χωρητικότητα επαφών για ισχύ τουλάχιστον 4kW).

Χρησιμοποιείτε καλώδια εξωτερικής διαμέτρου μεταξύ 6mm και 9mm για να διασφαλίζεται η στεγανότητα στο νερό (IP65)

ΉΝΑΜΜΑ ΚΑΙ ΛΕΙΤΟΥΡΓSSA

Όταν το κέντρο είναι συνδεδεμένο στο ηλεκτρικό δίκτυο το ενδεικτικό φωτάκι τροφοδοσίας (Εικ.Α, 1) ανάβει και το ενδεικτικό φωτάκι ενεργούς άντλησης (Εικ.Α, 2) δείχνει ότι η αντλία είναι ενεργοποιημένη.

Η αντλία συνεχίζει να λειτουργεί για μερικά δευτερόλεπτα έτσι που να επιτρέπει την πλήρωση και την θέση υπό πίεση της εγκατάστασης στο τέλος των οποίων, **αν η εγκατάσταση δεν φτάσει τις κανονικές συνθήκες εργασίας, έχουμε το άναμμα της ενδεικτικής λυχνίας μπλοκαρίσματος κέντρου (Εικ.Α, 3).** Στην περίπτωση αυτή ανοίξτε μια στρόφιγγα και κρατήστε πατημένο το κουμπί **RESTART (Εικ.Α, 4) μέχρι να σβήσει το ενδεικτικό φωτάκι μπλοκαρίσματος κέντρου (Εικ.Α, 3).**

Αφήνοντας το κουμπί και με τη στρόφιγγα κλειστή το κέντρο σβήνει την αντλία μόλις η εγκατάσταση μεταξυ του κέντρου και των χρήσεων φτάσει στην προβλεπόμενη πίεση. Με την εκκίνηση το κέντρο ελέγχει την αντλία με τρόπο αυτόματο.

Σε περίπτωση δυσλειτουργιών όπως απουσία νερού, εμφράξεις, κλπ. το κέντρο καταγράφει ένα πρόβλημα, σταματάει την αντλία και ανάβει η ενδεικτική λυχνία μπλοκαρίσματος αντλίας (Εικ.Α, 3).

Αφού εξουδετερωθεί η δυσλειτουργία, ενεργοποιήστε εκ νέου την εγκατάσταση ενεργώντας στο κουμπί **RESTART (Εικ.Α, 4).**

Η αντλία σταματάει.	-Η ηλεκτρονική κάρτα είναι χαλασμένη. -Η αντλία παρέχει νερό με πίεση χαμηλότερη της πίεσης ενεργοποίησης.	-Απουσία νερού. -Πρόβλήματα αναρρόφησης.
---------------------	---	---

Τροποποιήσεις: κείμενα, εικόνες και δεδομένα αντιστοιχούν στο ενημερωμένο στάνταρ κατά την εποχή της εκτύπωσης του παρόντος εγχειριδίου. Ο κατασκευαστής διατηρεί το δικαίωμα ενημέρωσης της τεκμηρίωσης όταν επιφέρονται μεταβολές στη μηχανή.

ΕΓΓΥΗΣΗ

Το προϊόν προστατεύεται από το νόμο έναντι μη συμμόρφωση με τα δηλωμένα χαρακτηριστικά με την προϋπόθεση ότι χρησιμοποιείται μόνο με τον τρόπο που περιγράφεται στις οδηγίες, δεν έχει αλλοιωθεί με οποιονδήποτε τρόπο, έχει αποθηκευτεί σωστά, έχει επισκευαστεί από εξουσιοδοτημένο και, κατά περίπτωση, έχουν χρησιμοποιηθεί μόνο γνήσια ανταλλακτικά. Στην περίπτωση των βιομηχανικών ή επαγγελματική χρήση ή όταν χρησιμοποιείτε μια τέτοια εγγύηση ισχύει για 12 μήνες. Να εκδώσει μια αξίωση κάτω από την εγγύηση θα πρέπει να παρουσιάσει απόδειξη αγοράς στο κατάστημα σας ή το εξουσιοδοτημένο κέντρο σέρβις.

ΑΝΑΖΗΤΗΣΗ ΒΛΑΒΗΣ

Βλάβη	Αίτιο στο κέντρο	Εξωτερικό αίτιο στο κέντρο
Η αντλία δεν εκκινεί	-Η ηλεκτρονική κάρτα είναι χαλασμένη.	-Τάση εσφαλμένη. -Αντλία ελαττωματική. -Ηλεκτρική καλωδίωση εσφαλμένη.
Η αντλία δεν σταματάει.	-Η ηλεκτρονική κάρτα είναι χαλασμένη. -Ο καταγραφέας ροής είναι μπλοκαρισμένος σε υψηλή θέση. -Το κουμπί αποκατάστασης είναι μπλοκαρισμένο. -Η αντλία δεν παρέχει νερό με επαρκή πίεση.	- Απώλειες στο κύκλωμα.
Η αντλία δουλεύει κατ'άδιστα.	-Η ηλεκτρονική κάρτα είναι χαλασμένη. -Η αντλία δεν παρέχει νερό με επαρκή πίεση.	- Απώλειες στο κύκλωμα.

