



M352015  
10.04.2020

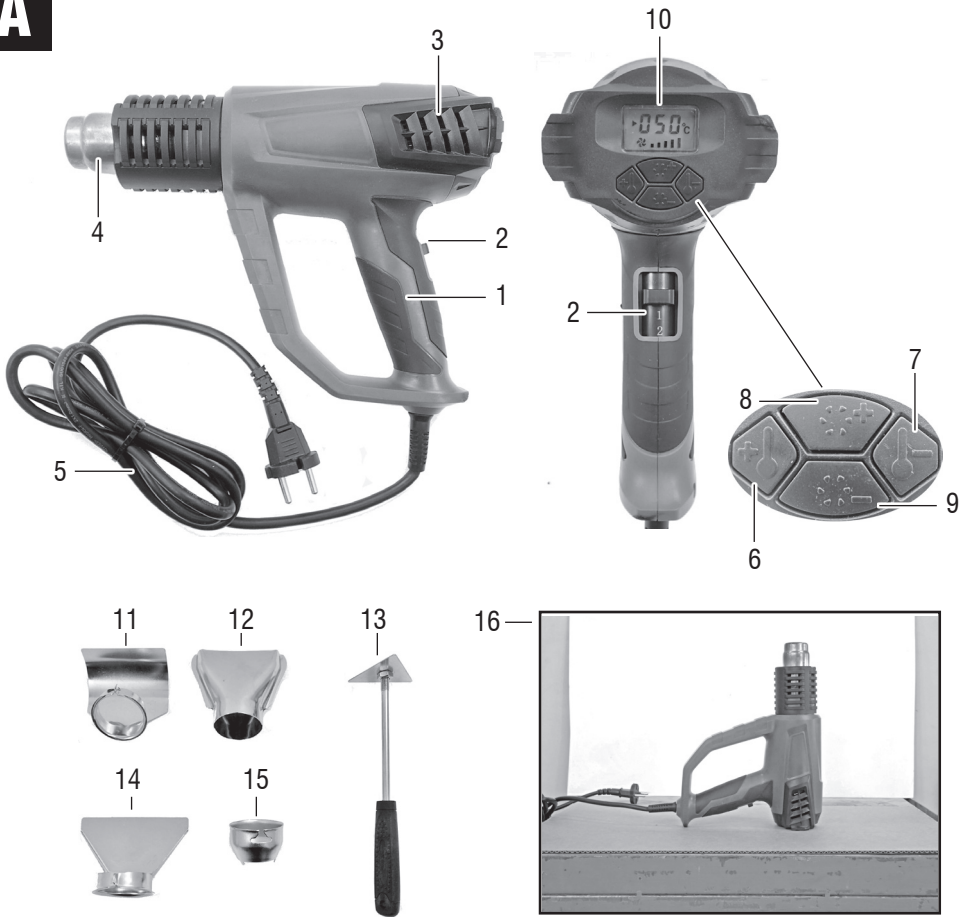
**I** Pistola termica regolabile PTE 2100  
**ISTRUZIONI D'USO E ISTRUZIONI DI SICUREZZA**  
Istruzioni originali

**GB** Heat gun with regulator PTE 2100  
**INSTRUCTIONS FOR USE AND SAFETY INTRUCTIONS**  
Translation of the original instructions

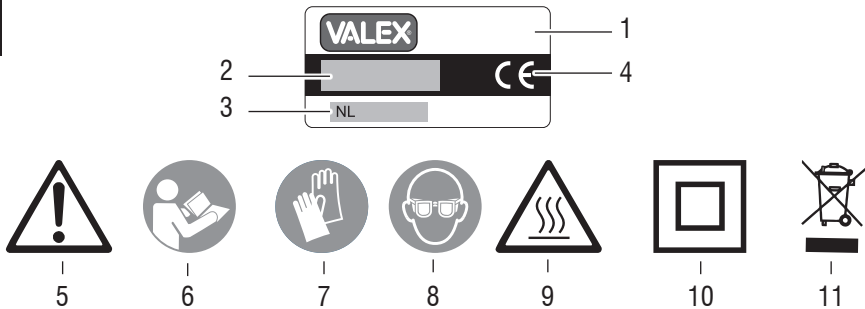


**ATTENZIONE!** Prima di usare l'apparecchio, leggete attentamente le istruzioni per l'uso  
**CAUTION!** Before starting the machine, read the operating instructions carefully

# A



# B



## ITALIANO

Vi ringraziamo per averci preferito nella scelta di questo prodotto, di seguito chiamato anche "utensile elettrico" o "pistola termica".

**⚠ ATTENZIONE ! Prima di usare questo utensile elettrico, leggete ed applicate attentamente le norme di sicurezza e le istruzioni di seguito riportate. Prima di iniziare il lavoro assicuratevi, in caso di emergenza, di saper arrestare l'utensile. L'uso improprio della pistola termica può provocare gravi ustioni o incendi.**

**⚠ ATTENZIONE! Durante l'uso l'ugello della pistola raggiunge temperature elevate, non toccate queste parti. Riponetelo solo dopo il suo completo raffreddamento. Non ponete l'utensile a raffreddare su superfici infiammabili o in presenza di sostanze infiammabili o esplosive.**

**Conservare con cura ed a portata di mano queste istruzioni in modo da poterle consultare in caso di necessità.**

**⚠ ATTENZIONE! La pistola termica è idonea per sverniciare superfici da pitture oleose, vernici e carta da parati. L'utensile può inoltre essere utilizzato per scongelare tubi metallici, asciugare pittura umida, formare o restringere plastica, sciogliere colla o cera. Ogni altro impiego diverso da quello indicato in queste istruzioni, può recare danno all'utensile e costituire serio pericolo per l'utilizzatore. È vietato l'utilizzo su persone, animali, recipienti in pressione, cavi elettrici, materiali infiammabili/esplosivi.**

**⚠ ATTENZIONE! ESCLUSIVAMENTE PER USO HOBBISTICO.**

### DESCRIZIONE PISTOLA TERMICA (FIG. A)


- 1 Impugnatura.
- 2 Interruttore.
- 3 Feritoie di aspirazione aria.
- 4 Ugello.
- 5 Spina e cavo di alimentazione.
- 6 Tasto aumento temperatura (C°).
- 7 Tasto diminuzione temperatura (C°).
- 8 Tasto aumento flusso d'aria.
- 9 Tasto diminuzione flusso d'aria.
- 10 Display.

- 11 Ugello riflettore.
- 12 Ugello a coda di pesce.
- 13 Raschietto.
- 14 Ugello salvavetro.
- 15 Ugello riduttore.

### DESCRIZIONE MARCATURE E SIMBOLI (FIG. B)

- 1 Modello macchina.
- 2 Dati tecnici.
- 3 Numero di lotto.
- 4 Marchi di certificazione.
- 5 ATTENZIONE!
- 6 Leggete con attenzione il manuale di istruzioni.
- 7 Indossare guanti a protezione delle mani.
- 8 Indossare occhiali di protezione.
- 9 ATTENZIONE! Superfici calde, pericolo di ustioni.
- 10 Doppio isolamento elettrico.
- 11 I rifiuti elettrici ed elettronici possono contenere sostanze pericolose per l'ambiente e per la salute umana; non devono pertanto essere smaltiti con quelli domestici ma mediante una raccolta separata negli appositi centri di raccolta o riconsegnati al venditore nel caso di acquisto di una apparecchiatura nuova analogica. Lo smaltimento abusivo dei rifiuti comporta l'applicazione di sanzioni amministrative.

### DATI TECNICI

Tensione e frequenza nominale 230V~50Hz  
Potenza nominale assorbita min. 100 W (50°C)  
Potenza nominale assorbita max. 2000 W (600°C)  
Classe isolamento macchina  II

### NORME DI SICUREZZA GENERALI

- 1) È vietato l'uso della macchina ai bambini ed alle persone inesperte.
- 2) Controllate sempre l'efficienza e l'integrità dell'utensile, può causare pericolo per chi lo usa.
- 3) Allontanate dal vostro posto di lavoro cose, persone ed animali e non lasciate che queste si avvicinino mentre state lavorando.
- 4) Non avviate l'utensile in luoghi chiusi o poco ventilati ed in presenza di liquidi, polveri, gas ed altri elementi infiammabili e/o esplosivi.
- 5) Utilizzate sempre una temperatura adeguata all'impiego che dovete farne, evitate così pericoli di incendio
- 6) Non togliete mai nessun componente dell'uten-

sile e non modificalo in alcun modo.

- 7) Nella zona di lavoro dell'utensile, l'operatore è responsabile verso terzi.
- 8) Raccogliete capelli lunghi e indumenti perché potrebbero intrappolarsi o bruciarsi venendo a contatto con l'utensile.
- 9) Durante il lavoro indossate sempre occhiali e guanti protettivi adeguati.
- 10) Non dirigete mai il flusso d'aria verso persone o animali.
- 11) Non usate l'utensile come asciugacapelli.
- 12) Non toccate l'ugello metallico durante e dopo il funzionamento.
- 13) Se concentrate il getto d'aria calda in un punto, la superficie che state trattando potrebbe incendiarsi; rimuovete sempre la vernice che si accumula sul raschietto.
- 14) Mantenete sempre una posizione sicura ed un buon equilibrio durante il lavoro.
- 15) Per fermare l'utensile, agite sempre e solo sull'interruttore.
- 16) Spegnete l'interruttore e togliete sempre la presa di corrente quando non usate l'utensile, lo lasciate incustodito, lo controllate perché non funziona, lo pulite.
- 17) Quando non lo usate, riponete l'utensile in un luogo asciutto e lontano dalla portata dei bambini.
- 18) Non tentate di riparare l'utensile; nel caso si verificassero rotture o usure eccessive di parti di esso fatelo controllare dal personale qualificato dei centri di assistenza autorizzati ed usate solo parti di ricambio originali.
- 19) Utilizzate l'utensile solo nei modi descritti in queste istruzioni.
- 20) Questo apparecchio non può essere utilizzato da minorenni o da persone con ridotte capacità fisiche sensoriali o mentali o con mancanza di esperienza e conoscenza.

## NORME DI SICUREZZA AGGIUNTIVE

- 1) Prestare attenzione quando si utilizza la pistola termica in luoghi in cui vi sono materiali combustibili.
- 2) Non utilizzare la pistola termica in presenza di atmosfera esplosiva.
- 3) L'uso improprio della pistola termica può causare incendi. Non applicate per lungo tempo la pistola termica sullo stesso punto, per non creare zone surriscaldate.
- 4) Attenzione: il calore può essere trasmesso a materiali combustibili che non sono visibili dall'operatore durante l'uso.
- 5) Mettete sempre la pistola termica a raffreddare su un supporto non infiammabile prima di riporla dopo l'uso.
- 6) Non lasciate mai incustodita la pistola termica accesa incustodita.
- 7) Non ostruire le feritoie di ventilazione durante l'uso (**Fig.A pos.3**) e mantenerle libere da sporco o detriti.

## NORME DI SICUREZZA ELETTRICHE

- 1) La tensione di alimentazione deve corrispondere a quella dichiarata sulla targhetta dati tecnici. Non utilizzate altro tipo di alimentazione.
- 2) È consigliato l'uso di un apparecchio salvavita sulla linea di alimentazione elettrica. Consultate il vostro elettricista di fiducia.
- 3) Non usate l'utensile in ambienti umidi, bagnati o sotto la pioggia.
- 4) Il cavo di alimentazione deve essere controllato periodicamente e prima di ogni uso per vedere se presenta segni di danneggiamento, o di invecchiamento. Se non risultasse in buone condizioni non usate l'utensile ma fatelo riparare presso un centro di assistenza autorizzato.
- 5) Se usate un cavo di prolunga, tenetelo lontano dalla zona di lavoro, da superfici umide, bagnate, oliate, con bordi taglienti, da fonti di calore e da combustibili.
- 6) Se usate un avvolgicavo per il cavo di prolunga, srotolate completamente il cavo altrimenti potrebbe surriscaldarsi e prendere fuoco.
- 7) L'eventuale prolunga deve avere una sezione di almeno 2x1,5 mm<sup>2</sup>.
- 8) Non usate il cavo di alimentazione per sollevare o trascinare l'utensile o per disinserire la spina.

## AVVIAMENTO

⚠ **Attenzione!** Assicurarsi che l'interruttore (**Fig. A pos.2**) sia in posizione "0" (spento) prima di collegare la spina di alimentazione. E' pericoloso collegare la spina di alimentazione con l'interruttore in posizione "1" o "2" (acceso) perchè produrrebbe immediatamente aria ad alta temperatura.

### Interruttore (Fig. A pos.2):

0 = posizione spento

1 = acceso a temperatura minima di 50°C non variabile.

2 = acceso a temperatura regolabile da 50°C a 600°C.

## MESSA IN SERVIZIO

- 1) Collegare la pistola termica alla rete elettrica.
- 2) Spostare l'interruttore (**Fig. A pos.2**) nella posizione "1" o "2". In entrambe le posizioni l'apparecchio si accenderà e produrrà aria calda.
- 3) Spostare l'interruttore (**Fig. A pos.2**) in posizione "0" per spegnere l'apparecchio.

**Attenzione!** Dopo un lungo periodo di attività a temperatura elevata fare funzionare la pistola termica con interruttore in posizione "1" per permettere alla stessa di raffreddarsi più velocemente, prima di essere riposta.

## MODALITA' DI FUNZIONAMENTO

### Modalità aria tiepida

Posizionare l'interruttore (**Fig. A pos.2**) in posizione "1".

In questa modalità è possibile regolare solamente il flusso d'aria. La temperatura di utilizzo rimane fissa a 50°C.

**In questa modalità non è possibile regolare la temperatura.**

La modalità "aria tiepida" è indicata per abbassare la temperatura di oggetti molto caldi o per essiccare strati di vernice.

### Modalità aria calda

Posizionare l'interruttore (**Fig. A pos.2**) in posizione "2".

In questa modalità è possibile regolare il flusso d'aria e variare la temperatura di utilizzo.

### Regolazione del flusso d'aria

La velocità del flusso d'aria può essere variata agendo sui tasti (**Fig. A pos.8 e 9**) presenti nel

display (**Fig. A pos.10**).



-Velocità aria minima (circa 250 l/min)

-Velocità aria massima (circa 500 l/min)

Per aumentare la velocità premere il tasto **Fig. A pos.8**.

Per diminuire la velocità premere il tasto **Fig. A pos.9**.

**Attenzione!** Assicurarsi che le feritoie di ventilazione (**Fig. A pos.3**) siano sempre libere da impedimenti.

### Regolazione della temperatura

La regolazione della temperatura di utilizzo è possibile solamente in modalità "aria calda".

Quando si imposta un nuovo livello di temperatura, la pistola termica necessita di un breve periodo per riscaldare o raffreddare il flusso d'aria prima di raggiungere il livello programmato.

Per aumentare la temperatura premere il tasto **Fig. A pos.6**.

Per diminuire la temperatura premere il tasto **Fig. A pos.7**.

**Attenzione!** La temperatura può essere regolata con intervalli di 10°C.

## CONSIGLI D'USO

La pistola termica dovrebbe essere mantenuta inclinata (circa 45°) rispetto alla superficie su cui state lavorando per evitare che l'aria calda in uscita venga aspirata dalla pistola stessa. L'aria calda aspirata potrebbe provocare danni all'apparecchio.

La distanza tra l'ugello della pistola e l'oggetto da trattare non deve mai essere inferiore a 5 cm. Prima di spegnere la pistola termica farla funzionare per almeno 10 secondi con interruttore (**Fig. A pos.2**) in posizione "1" e con il flusso d'aria alla massima velocità in modo da consentire ai componenti interni di raffreddarsi.

Questa precauzione aumenterà la vita dell'apparecchio.

Per raffreddare la pistola termica o avere le mani libere, posizionatela verticalmente su una superficie piana (Particolare **Fig. A pos.16**).

**Attenzione! Spegnere sempre l'apparecchio.**

## UGELLI

Servono a modificare il flusso d'aria calda e vanno applicati all'ugello della pistola termica; prima di eseguire il montaggio o la sostituzione, assicurarsi che l'ugello sia a temperatura ambiente.

**Riflettore:** per la piombatura di tubazioni metalliche.

**Coda di pesce:** per togliere la vernice su grandi superfici come porte, scale, battiscopa e carta da parati.

**Riduttore:** per concentrare il flusso di calore su una zona specifica.

**Salvavetro:** adatto per scaldare telai di porte e finestre salvaguardando il vetro dal flusso di calore, evitando una rottura da shock termico. Il piatto deflettore non deve essere usato come raschietto.

## MANUTENZIONE

**⚠ ATTENZIONE ! Prima di ogni controllo o manutenzione, togliete sempre la spina dalla presa di corrente e lasciate raffreddare completamente l'utensile.**

- Pulite regolarmente ed abbiate cura del Vostro utensile. Vi garantirete una perfetta efficienza ed una lunga durata dello stesso.
- Effettuate le operazioni di pulizia esclusivamente con un panno morbido.
- Non spruzzate o bagnate d'acqua l'utensile.
- Non usate detersivi o solventi vari, potreste rovinare irrimediabilmente l'utensile. Le parti in plastica sono facilmente aggredibili da agenti chimici.
- Eliminate dall'utensile eventuali residui da lavorazione.

## RICERCA GUASTI

Controllate che la spina sia correttamente inserita nella presa di corrente e che vi sia tensione nell'impianto; premete l'interruttore (**Fig. A pos.2**) nelle posizioni **1** e **2**. Dopo queste operazioni il mancato avviamento è imputabile alla macchina, fatela controllare da un centro di assistenza autorizzato.

## IMMAGAZZINAMENTO

Per l'immagazzinamento della macchina, seguite questi consigli:

- 1) Assicuratevi che l'ugello si sia raffreddato completamente (a temperatura ambiente).
- 2) Effettuate una accurata pulizia di tutta la macchina e sue parti accessorie (vedi paragrafo MANUTENZIONE).
- 3) Immagazzinatela: lontana dalla portata dei bambini; in posizione stabile e sicura; in luogo asciutto e temperato; evitate temperature troppo alte o troppo basse.
- 4) Proteggetela dalla luce solare diretta.
- 5) Non chiudetela in sacchi di nylon, potrebbe formarsi dell'umidità.
- 6) Riponete la macchina nell'apposito contenitore dopo l'uso.

## SMALTIMENTO

Per la salvaguardia ambientale procedete secondo le leggi vigenti del Paese in cui vi trovate. Rivolgetevi alle autorità competenti per maggiori notizie in merito.

Quando la macchina non è più utilizzabile né riparabile, consegnatela con l'imballo ad un punto di raccolta per il riciclaggio. Estraiete le batterie (se presenti) e smaltitele in modo separato.



I rifiuti elettrici ed elettronici possono contenere sostanze pericolose per l'ambiente e per la salute umana; non devono pertanto essere smaltiti con quelli domestici ma mediante una raccolta separata negli appositi centri di raccolta o riconsegnati al venditore nel caso di acquisto di una apparecchiatura nuova analoga. Lo smaltimento abusivo dei rifiuti comporta l'applicazione di sanzioni amministrative.

## **GARANZIA**

Il prodotto è tutelato a norma di legge contro non conformità rispetto alle caratteristiche dichiarate purché sia stato utilizzato esclusivamente nel modo descritto dalle istruzioni, non sia stato manomesso in alcun modo, sia stato conservato correttamente, sia stato riparato da tecnici autorizzati e, ove previsto, siano stati utilizzati solo ricambi originali.

In caso di utilizzo industriale o professionale oppure in caso di impiego simile la garanzia ha validità di 12 mesi. Per emettere una richiesta di intervento in garanzia è necessario presentare la prova di acquisto al rivenditore o ad un centro assistenza autorizzato.

## **DICHIARAZIONE DI CONFORMITÀ**

La ditta indicata in etichetta dichiara sotto la propria responsabilità che il prodotto:

Pistola termica PTE 2100  
COD. PRODOTTO: 1352015

è conforme ai requisiti di sicurezza e salute delle direttive 2014/30/CE, 2014/35/CE, 2011/65/CE

Valex SpA  
Via Lago Maggiore 24 - 36015 Schio (VI) - Italy -

Schio, 04.2020

Un procuratore  
**SMIDERLE STEFANO**



## ENGLISH

We thank you for having purchased this product that will hereafter also be referred to as “electrical tool”.

**⚠ IMPORTANT! Before using this electrical tool, carefully read and observe the safety standards and operational instructions provided hereafter. Make sure that you know how to stop the tool in case of emergency before starting the job. Incorrect use of the heat gun can cause severe burns or fires.**

**⚠ IMPORTANT! During use, the nozzle of the gun reaches high temperatures. Do not touch these parts. Only put the tool back once it has cooled down completely. Do not leave the tool to cool on flammable surfaces or near flammable or explosive substances.**

**Carefully keep this instruction handbook in a safe and handy place so that you can consult it when needed.**

**⚠ IMPORTANT! The heat gun is suitable for stripping surfaces covered in oil paint, paint and wallpaper. The tool can also be used to defrost metal pipes, to dry wet paint, to mould or shrink plastic and to melt glue or wax. Any other use than those specified herein can cause damage to the tool and constitute serious danger to the user. It must not be used on people, animals, pressurised containers, electric cables or flammable/explosive materials.**

**⚠ IMPORTANT! FOR D.I.Y. USE ONLY**


### DESCRIPTION OF HEAT GUN (FIG. A)

- 1 Handle.
- 2 On/Off Switch.
- 3 Air intake slots.
- 4 Nozzle.
- 5 Power supply plug and cable.
- 6 Temperature increase button (C°).
- 7 Temperature decrease button (C°).
- 8 Air flow increase button.
- 9 Air flow decrease button.
- 10 Display.
- 11 Reflector nozzle.
- 12 Fishtail nozzle.
- 13 Scraper.
- 14 Glass protector nozzle.
- 15 Reducer nozzle.

### DESCRIPTION OF MARKS AND SYMBOLS (FIG. B)

- 1 Machine model.
- 2 Technical data.
- 3 Batch number.
- 4 Certification marks.
- 5 CAUTION!
- 6 Read the instruction manual carefully.
- 7 Wear protective gloves.
- 8 Wear protective goggles.
- 9 CAUTION! Hot surfaces, risk of burns.
- 10 Double electrical insulation.
- 11 Electric and electronic waste may contain substances that are hazardous to the environment and to human health. For this reason, it must never be disposed of together with domestic waste, but collected separately in specific collection centres or returned to the retailer when similar new equipment has been purchased. The illegal disposal of such equipment may result in prosecution to the full extent of the law.

### TECHNICAL DATA

Voltage and nominal frequency 230V~50Hz  
Min. absorbed rated power 100 W (50°C)  
Max. absorbed rated power 2000 W (600°C)  
Machine insulation class  II

### ⚠ GENERAL SAFETY REGULATIONS

- 1) It is prohibited for children and unskilled personnel to use the machine.
- 2) Always check the efficiency and integrity of the tool. It can cause serious injury to the person using it.
- 3) Keep a safe distance from property, people and animals and do not allow them to approach while you are working.
- 4) Do not use the tool in closed or poorly ventilated areas or in the presence of flammable and/or explosive liquids, powders, gases or anything else of this kind.
- 5) Always use a suitable temperature for the job you need to do, hence preventing the risk of fire.
- 6) Never remove any tool components and do not modify it in any way.
- 7) The operator is responsible for third parties in the tool work zone.
- 8) Tie back long hair and clothing as they could get stuck or burnt in contact with the tool.
- 9) During work, always wear suitable safety goggles and gloves.



- 10) Never direct the flow of air towards people or animals.
- 11) Do not use the tool as a hairdryer.
- 12) Do not touch the metal nozzle during or after operation.
- 13) If you concentrate the jet of hot air in one spot, the surface that you are treating could go on fire; always remove the paint that accumulates on the scraper.
- 14) Always keep a safe distance and good balance when working with the tool.
- 15) Only and always use the switch to stop the tool.
- 16) Turn off the switch and always unplug the tool when: -you are not using it, -you leave it unattended, -you check why it is not working, -you clean it.
- 17) When not in use, store the machine in a dry place out of the reach of children.
- 18) Do not attempt to repair the tool. Should there be any breakages or excessive wear, have it checked by qualified staff in authorised service centres and only use original spare parts.
- 19) Only use the tool as instructed in this manual.
- 20) This tool must not be used by children or anyone with reduced physical, sensorial or mental skills, or without experience or knowledge.

#### **⚠ ADDITIONAL SAFETY STANDARDS**

- 1) Take care when using the tool in places where there are combustible materials.
- 2) Do not use the tool in an explosive atmosphere.
- 3) Incorrect use of the heat gun can cause fires. Do not apply the gun for a long time on the same spot so as not to cause overheating.
- 4) Caution! Heat can be transmitted to combustible materials that are not visible to the operator during use.
- 5) Always leave the gun to cool down on a non-flammable surface before putting it away.
- 6) Never leave the gun unattended.
- 7) Do not obstruct the ventilation slots during use (**Fig.A pos.3**) and keep them free from dirt and debris.

#### **⚠ ELECTRICAL SAFETY REGULATIONS**

- 1) The power supply voltage must correspond to that indicated on the technical data plate.

- Do not use any other type of power supply.
- 2) It is advisable to install a trip switch on the electrical power supply line. Consult your electrician.
- 3) Do not use the tool in damp or wet areas or in the rain.
- 4) The power supply cable must be checked on a regular basis and before each use of the machine to check if it is damaged or worn. If it is seen to be in poor conditions, do not use the machine but have the cable repaired by an authorised service centre.
- 5) If you are using an extension cable, keep it away from the work area, from damp, wet, greasy and sharp surfaces and also from sources of heat and combustibles.
- 6) If you are using a cable-reel for the extension cable, run the whole cable out completely otherwise it could heat up and catch fire.
- 7) Any extension cable used must have a section of at least 2x1.5 mm<sup>2</sup>.
- 8) Do not use the power supply cable to lift or pull the tool or to disconnect the plug.

#### **STARTING AND USE**

Caution! Ensure that switch (**Fig. A pos.2**) is in position "0" (off) before connecting the power supply plug. It is dangerous to connect the power supply plug when the switch is in position "1" or "2" (on) because high temperature air would be released immediately.

Switch (**Fig. A pos.2**):

0 = off position

1 = on at constant minimum temperature of 50°C.

2 = on at adjustable temperature between 50°C and 600°C.

#### **SWITCHING ON**

- 1) Plug in the gun.
- 2) Move the switch (**Fig. A pos.2**) to position "1" or "2". In both positions the gun will switch on and release hot air.
- 3) Move the switch (**Fig. A pos.2**) to position "0" to turn off the gun.

**Caution! After long periods of use at high temperatures, allow the gun to run with the switch in position "1" to cool it down more rapidly before putting it away.**

## OPERATING MODES

### Warm air mode

Move switch (Fig. A pos.2) to position "1".

In this mode only the air flow can be controlled. The working temperature remains constant at 50°C.

In this mode the temperature cannot be controlled. The "warm air" mode is designed to lower the temperature of very hot objects or to dry coats of paint.

### Hot air mode

Move switch (Fig. A pos.2) to position "2".

In this mode the air flow and the working temperature can be controlled.

### Controlling the air flow

The speed of the air flow can be changed by pressing buttons (Fig. A pos.8 and 9) shown on the display (Fig. A pos.10).



-Minimum air speed (about 250 l/min)

-Maximum air speed (about 500 l/min)

To increase the speed press button Fig. A pos.8.

To reduce the speed press button Fig. A pos.9.

**Caution!** Ensure that the ventilation slots (Fig. A pos.3) are never obstructed.

### Temperature control

The working temperature can be controlled only in "hot air" mode.

When the temperature level is changed, the heat gun needs a short time to heat up or cool down the air flow before reaching the required level.

To increase the temperature press button Fig. A pos.6.

To lower the temperature press button Fig. A pos.7.

**Caution!** The temperature can be controlled at intervals of 10°C.

## OPERATIONAL TIPS

The heat gun should be kept at an angle (about 45°) to the work surface to avoid the reuptake of expelled hot air. The intake of hot air could damage the gun.

The distance between the gun nozzle and the object being treated must never be less than 5 cm.

Before turning off the heat gun, let it run for at least 10 seconds with switch (Fig. A pos.2) in position "1" and with the air flow at maximum speed to cool down the internal components.

This precaution will extend the gun's life.

To cool down the heat gun or to free your hands, place the gun in a vertical position on a flat surface (Detail Fig. A pos.16).

**Caution! Always turn off the gun.**

## NOZZLES

The nozzles are used to modify the hot air flow and are applied to the nozzle of the heat gun; before assembly or replacement, ensure that the nozzle is at room temperature.

**Reflector:** for sealing metal pipes.

**Fishtail:** to remove paint from large surfaces such as doors, stairs, skirting boards and wallpaper.

**Reducer:** to concentrate the flow of heat onto a specific area.

**Glass protection:** suitable for heating door and window frames while protecting the glass from the flow of heat, preventing thermal shock. The deflector plate must not be used as a scraper.

## MAINTENANCE

**⚠ IMPORTANT! Always unplug the tool from the mains socket and leave it to cool down completely before proceeding with any sort of inspection or maintenance jobs.**

- Take good care of your tool and clean it regularly. In this way its efficiency will be ensured and its lifespan extended.

- Clean the tool using a soft cloth only.

- Do not wet or spray water over the tool.

- Do not use detergents or solvents to clean the tool as you could irreparably damage it. Chemical agents can easily damage the plastic parts.

- Remove any processing residue from the tool.

## TROUBLESHOOTING

Check that the plug is correctly plugged in to the mains socket and that there is voltage in the system. Put the switch into positions 1 and 2.

If the problem persists following these checks, then the problem could be in the machine itself. Have an authorised service centre check it out.

## STORAGE


Follow the tips below to store the tool:

- 1) Ensure that the nozzle has cooled down completely (to room temperature).
- 2) Clean the machine and all its accessories thoroughly (see MAINTENANCE section).
- 3) Store it: out of reach of children; in a stable and safe position; in a warm and dry place; avoid excessively high or low temperatures.
- 4) Protect it from direct sunlight.
- 5) Do not seal it in nylon bags where humidity could form.
- 6) Put the machine away in its container after use.

## DISPOSAL

In order to protect the environment, proceed according to the local laws in force. Contact the relevant authorities for more information.

When the machine is no longer useable or repairable, deliver the machine and packaging to a recycling centre. Take out the batteries (where fitted) and dispose of them separately.

 Electric and electronic waste may contain substances that are dangerous for the environment and for human health. For this reason they must never be disposed of together with domestic waste, but collected separately in specific collection centres or returned to the retailer when similar new equipment has been purchased. The illegal disposal of such equipment may result in prosecution to the full extent of the law.

## WARRANTY

The product is protected by law against non-compliance with the declared characteristics provided it is used only in the manner described in the instructions, it has not been tampered with in any way, it has been stored properly, has been repaired by authorized and, where applicable, have been used only original spare parts.

In the case of industrial or professional use or when using such a guarantee is valid for 12 months.

To issue a claim under warranty you must present proof of purchase to your dealer or authorized service center.

## DECLARATION OF CONFORMITY

The firm indicated on the label declares, under its own responsibility, that the product cited there complies with the essential health and safety requirements contained in the following European directives: 2014/30/EC, 2014/35/EC, 2011/65/EC.

Valex SpA  
Via Lago Maggiore 24 - 36015 Schio (VI) - Italy -

Schio, 04.2020

Attorney

**SMIDERLE STEFANO**



