



PRO400

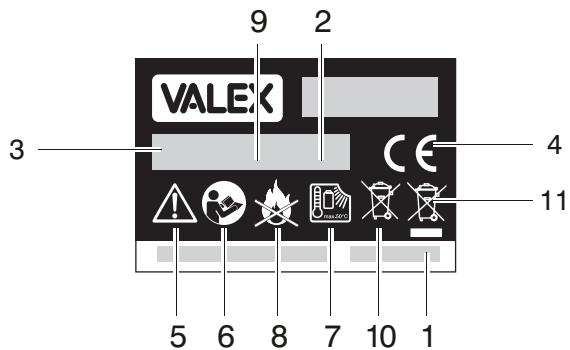
I Lampada solare da esterno con sensore
ISTRUZIONI PER L'USO E ISTRUZIONI DI SICUREZZA
Istruzioni originali

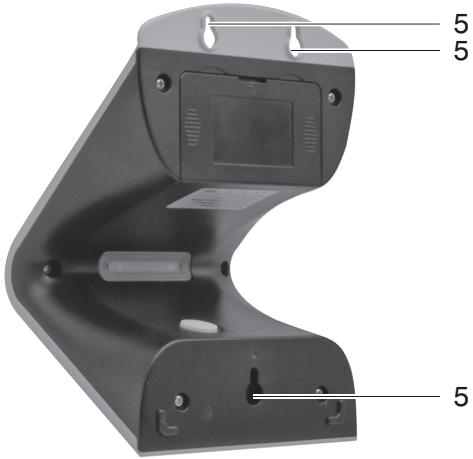
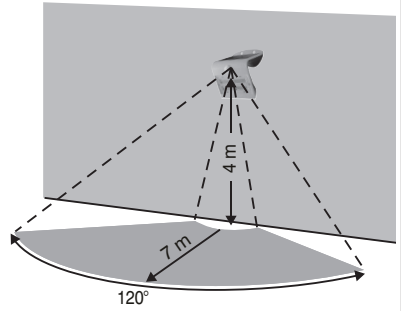
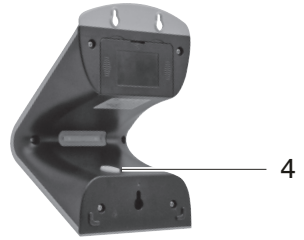
GB Solar outdoor lamp with sensor
INSTRUCTION MANUAL AND SAFETY INSTRUCTIONS
Translation of the original instructions



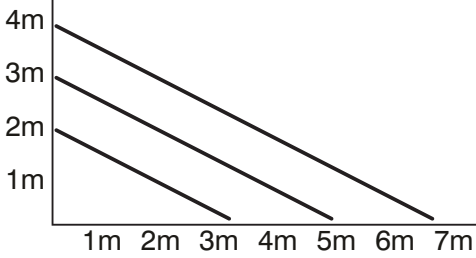
⚠ AVVERTENZA Leggere tutti gli avvisi di sicurezza, le istruzioni, le illustrazioni e le specifiche fornite con questo utensile elettrico. La mancata osservanza di tutte le istruzioni elencate di seguito può provocare scosse elettriche, incendi e / o lesioni gravi. **Conservare tutte le avvertenze e le istruzioni per riferimento futuro.**

⚠ WARNING Read all safety warnings, instructions, illustrations and specifications provided with this power tool. Failure to follow all instructions listed below may result in electric shock, fire and/or serious injury. **Save all warnings and instructions for future reference.**

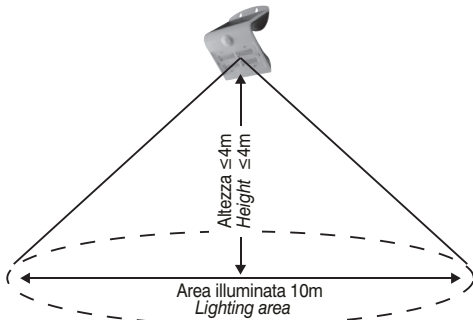
A**B**

C**E****D**

Altezza di installazione
Installation height



Distanza di rilevamento
Detection distance

**Modo A****Modo B****Modo C**

SIMBOLOGIA (FIG.B)

- 1 Lotto di produzione
- 2 Modello macchina
- 3 Dati tecnici
- 4 Marchiatura di conformità
- 5 Attenzione!
- 6 Leggete con attenzione tutte le istruzioni prima dell'uso
- 7 Non esporre a temperature superiori a 50°C
- 8 Pericolo di esplosione. Mantenete l'apparecchio e le batterie lontano da fonti di calore e dal fuoco
- 9 Grado di protezione contro l'intrusione di solidi e liquidi
- 10  **Non smaltire assieme ai rifiuti domestici.** Le batterie incluse nell'apparecchio possono essere smaltite assieme ad esso. Non gettate nel fuoco e non disperdete nell'ambiente le batterie esauste ma consegnatele agli appositi centri per il loro smaltimento.
- 11  **Non smaltire assieme ai rifiuti domestici.** I rifiuti elettrici ed elettronici possono contenere sostanze pericolose per l'ambiente e per la salute umana; non devono pertanto essere smaltiti con quelli domestici ma mediante una raccolta separata negli appositi centri di raccolta o riconsegnati al venditore nel caso di acquisto di una apparecchiatura nuova analoga. Lo smaltimento abusivo dei rifiuti comporta l'applicazione di sanzioni amministrative.

V	volts
Hz	Hertz
~	corrente alternata
≡	corrente continua
A	Ampere
W	Watts
h	ore
°C	gradi centigradi
m	metri
Li-Ion	Ioni di litio

AVVERTENZE DI SICUREZZA

 **ATTENZIONE! Leggere tutte le avvertenze e tutte le istruzioni.**

 **La mancata ottemperanza alle avvertenze e alle istruzioni può dare luogo a scosse elettriche, incendi e/o lesioni serie.**

 **La scrupolosa osservanza di queste avvertenze minimizzano i rischi di incidente ma non li eliminano completamente.**

Conservare tutte le avvertenze e le istruzioni per riferimenti futuri.

- a) Tenere i bambini e i passanti a distanza durante il funzionamento di un apparecchio elettrico. Prevenite possibili incidenti.
- b) Non far funzionare l'apparecchio elettrico in atmosfere esplosive o infiammabili, ad esempio in presenza di liquidi, gas o polveri. Gli apparecchi elettrici creano scintille.
- c) Mantenete in un luogo sicuro i sacchi di nylon presenti nell'imballaggio. I sacchi possono provocare il soffocamento e i bambini non devono entrarne in possesso.
- f) Non esporre l'apparecchio a batteria al calore o al fuoco. Non lasciarlo all'interno di veicoli o cassette attrezzi esposti al sole. Pericolo di esplosione.
- g) Una batteria usata impropriamente può provocare la fuoriuscita di vapori. Arieggiare il locale e consultare un medico in caso di necessità.
- h) Mettere le batterie e gli apparecchi elettrici fuori dalla portata dei bambini. E' buona norma mantenere i bambini lontano dalle apparecchiature elettriche.
- m) Sostituire l'apparecchio che ha terminato il suo ciclo di utilizzo. Se la batteria si scarica molto velocemente e/o i cicli di ricarica sono molto corti è segnale che il suo ciclo di utilizzo è terminato.
- n) Utilizzate esclusivamente batterie di ricambio originali (se sostituibili), del tipo e con caratteristiche uguali a quella fornita con l'apparecchio. L'uso di batterie di tipo o con voltaggio diverso possono danneggiare l'apparecchio e generare pericoli. Acquistate esclusivamente ricambi originali.
- o) Non usare l'apparecchio se l'interruttore di accensione/spengimento non si aziona correttamente. Qualsiasi apparecchio elettrico che non può essere controllato con l'interruttore è pericoloso e deve essere sottoposto a riparazioni.
- p) Fare effettuare le operazioni di manutenzione solo da personale tecnico qualificato che utilizza

- soltanto ricambi originali. Questo permetterà di mantenere la sicurezza dell'apparecchio elettrico.
- q) Non tentare di riparare l'apparecchio elettrico o di accedere ad organi interni. Interventi effettuati da personale non qualificato e non autorizzato dalla Ditta costruttrice può generare seri pericoli ed annulla la garanzia.
- r) Richiedete solo ricambi originali. L'utilizzo di ricambi non originali può compromettere la sicurezza dell'apparecchio elettrico.
- s) In caso di dubbio in campo elettrico affidatevi ad tecnico specializzato di comprovata esperienza. L'utilizzo dell'elettricità in modo non sicuro è molto pericoloso per la vostra ed altrui incolumità.
- t) Non puntare il fascio luminoso contro persone o animali. Una luce intensa può danneggiare la vista.
- u) Non puntare il fascio luminoso contro veicoli. Abbagliare il conducente può creare un incidente.
- v) Non utilizzate l'apparecchio in situazioni ambientali non previste da queste istruzioni. Installate l'apparecchio rispettando le indicazioni fornite tramite il grado di protezione IP (vedi tabella).

GRADO DI PROTEZIONE IP

Prima cifra:
Protezione da particelle solide

Seconda cifra:
Protezione contro l'accesso di liquidi

IPX0	Non protetto
IPX1	Protetto da caduta verticale di gocce d'acqua
IPX2	Protetto da caduta di gocce d'acqua con inclinazione massima 15°
IPX3	Protetto dalla pioggia
IPX4	Protetto da spruzzi
IPX4k	Protezione contro spruzzi d'acqua sotto pressione, vale solo per veicoli stradali
IPX5	Protetto da getti d'acqua
IPX6	Protetto da ondate
IPX6k	Protezione contro forti getti d'acqua ad alta pressione (inondazione), vale solo per veicoli stradali
IPX7	Protetto da immersione temporanea

DESCRIZIONE COMPONENTI

- 1 Pannello solare
- 2 Faretto a LED
- 3 Sensore di movimento
- 4 Pulsante selezione funzioni
- 5 Fori di fissaggio

PRESCRIZIONI GENERALI PER IL POSIZIONAMENTO

Per il posizionamento del pannello solare:

- Il pannello solare deve essere illuminato dalla luce solare per tutta la giornata dall'alba al tramonto. Dovrebbe essere rivolto verso sud e orientato di circa 45° rispetto alla verticale.
- Qualsiasi ostacolo tra il pannello solare e la luce diretta del sole ne riduce l'efficacia.
- Un cattivo orientamento ne riduce l'efficacia.
- Il pannello non deve essere interessato da zone d'ombra.
- Una errata installazione impedisce la completa ricarica della batteria e quindi il tempo di accensione notturno della lampada.
- Il clima uggioso o piovoso riducono la capacità di ricarica della batteria.
- Le corte giornate invernali riducono la capacità di ricarica della batteria.

INSTALLAZIONE (FIG.C)

- Per l'installazione utilizzare esclusivamente i fori di fissaggio (5) presenti sulla lampada.
- Al primo utilizzo esporre alla luce diretta del sole, la lampada collegata al pannello per almeno 8h.

SENSORE DI PRESENZA (FIG. D)

Il campo di intervento del sensore è, indicativamente, quello indicato in figura D.

La maggiore sensibilità è quando il campo di intervento viene interessato da un corpo in movimento che si muove parallelo al piano passante per la base della lampada.

Il sensore di presenza può essere attivato da grossi animali, riflessi di luce, sorgenti di calore, o movimenti di oggetti. Per come evitare falsi allarmi: - non dirigere il sensore verso oggetti che si possono muovere col vento come rami o decorazioni - evitare di dirigere il sensore verso superfici riflettenti, vetrate o piscine. I ventilatori possono causare l'accensione inde-

siderata del proiettore.

Se il proiettore non funziona in modo soddisfacente potrebbe essere a causa dell'errata posizione dello stesso che non permette il rilevamento entro la zona di passaggio.

SENSORE CREPUSCOLARE

La lampada si accende automaticamente al crepuscolo.

Non montare la lampada ed il pannello in prossimità di forti luci artificiali.

SELEZIONE FUNZIONI (FIG. E)

Per selezionare le funzioni disponibili, premere in sequenza il pulsante selezione funzioni (4).

Modo A: premere una volta. Al crepuscolo la lampada principale si accende al 20% dell'intensità. Dopo cinque ore la lampada si spegne.

Modo B: premere due volte. Al crepuscolo la lampada principale si accende al 50% dell'intensità. Quando il sensore rileva un movimento passa al 100% per circa 10". In assenza di movimento la lampada principale ritorna al 50%.

Modo C: premere tre volte. Al crepuscolo, la lampada è spenta. Quando il sensore rileva un movimento la lampada si accende per circa 10" per poi spegnersi.

Premendo quattro volte, la lampada si spegne.

MANUTENZIONE

⚠ ATTENZIONE! Non manomettete o tentate di riparare l'apparecchio.

- Pulite regolarmente ed abbiate cura del vostro apparecchio elettrico, vi garantirete una perfetta efficienza ed una lunga durata dello stesso.
- Mantenete pulito il pannello solare, un pannello sporco riduce la ricarica della batteria.
- Rimuovete la polvere con uno straccio morbido
- Lo schermo e il pannello devono essere puliti solo con un panno apposito per evitare rigature
- Non spruzzate acqua ad alta pressione contro la lampada e il pannello
- Non usate infiammabili, detergenti o solventi vari
- Le parti in plastica sono aggredibili da agenti chimici

IMMAGAZZINAMENTO

Effettuate una accurata pulizia e sue parti accessorie (vedi paragrafo Manutenzione).

Utilizzate l'imballo originale o la valigetta (se presente) per proteggerlo.

Se prevedete di non usare l'apparecchio per un lungo periodo, effettuate una ricarica completa della batteria.

Riponete l'apparecchio lontano dalla portata dei bambini, in posizione stabile e sicura. Il luogo dovrà essere asciutto, privo da polveri, temperato e protetto dai raggi solari diretti.

SMALTIMENTO

Per la salvaguardia ambientale procedete secondo le leggi vigenti del Paese in cui vi trovate. Rivolgetevi alle autorità competenti per maggiori notizie in merito.

ⓧ Non smaltire assieme ai rifiuti domestici.

Le batterie incluse nell'apparecchio possono essere smaltite assieme ad esso. Non gettate nel fuoco e non disperdete nell'ambiente le batterie esauste ma consegnatele agli appositi centri per il loro smaltimento.

ⓧ Non smaltire assieme ai rifiuti domestici.

I rifiuti elettrici ed elettronici possono contenere sostanze pericolose per l'ambiente e per la salute umana; non devono pertanto essere smaltiti con quelli domestici ma mediante una raccolta separata negli appositi centri di raccolta o riconsegnati al venditore nel caso di acquisto di una apparecchiatura nuova analoga. Lo smaltimento abusivo dei rifiuti comporta l'applicazione di sanzioni amministrative.

GARANZIA

Il prodotto è tutelato a norma di legge contro non conformità rispetto alle caratteristiche dichiarate purché sia stato utilizzato esclusivamente nel modo descritto dalle istruzioni, non sia stato manomesso in alcun modo, sia stato conservato correttamente, sia stato riparato da tecnici autorizzati e, ove previsto, siano stati utilizzati solo ricambi originali.

In caso di utilizzo industriale o professionale oppure in caso di impiego simile la garanzia ha validità di 12 mesi.

Sono esclusi dalla garanzia i componenti soggetti ad usura o deterioramento dovuto all'uso normale.

Per emettere una richiesta di intervento in garanzia è necessario presentare la prova di acquisto al rivenditore o ad centro assistenza autorizzato.



PROBLEMI, CAUSE E RIMEDI

La lampada non si accende	Il pannello è posizionato in una zona interessata da luce artificiale	Migliorarne il posizionamento
La lampada resta accesa per poco tempo	Il pannello non è raggiunto dal sole	Migliorarne il posizionamento
	È una giornata invernale e/o con nubi	Attendere un miglioramento
La lampada si accende prematuramente	Il pannello è in una zona di ombra	Migliorarne il posizionamento
La lampada si accende senza che apparentemente non ci sia movimento	Il sensore rileva: Piccoli animali. Correnti d'aria calda o fredda. Alberi od oggetti spostati da correnti d'aria. Altro.	Migliorarne il posizionamento

In caso di problemi diversi da quelli indicati, rivolgersi ad un centro assistenza autorizzato.

ENGLISH

SYMBOLS (FIG.B)

- 1 Production batch
- 2 Machine model
- 3 Technical data
- 4 Conformity marking
- 5 Attention!
- 6 Read all the instructions carefully before use
- 7 Do not expose to temperatures exceeding 50°C
- 8 Danger of explosion. Keep the device and batteries away from heat sources and fire
- 9 Degree of protection against the intrusion of solids and liquids
- 10  **Do not dispose of with household waste.** The batteries included in the appliance can be disposed of together with it. Do not throw the exhausted batteries into the fire and do not dispose of them in the environment but deliver them to the appropriate centers for their disposal.
- 11  **Do not dispose of with household waste.** Electrical and electronic waste may contain substances that are hazardous to the environment and human health; therefore they must not be disposed of with household waste but through separate collection in the appropriate collection centers or returned to the seller in the case of purchase of a new analogous equipment. Illegal disposal of waste involves the application of administrative sanctions.

V	volts
Hz	Hertz
~	alternating current
—	direct current
A	Ampere
W	Watts
h	hours
°C	degrees centigrade
m	meters
Li-Ion	Lithium Ion

SAFETY WARNINGS

- ⚠ **WARNING! Read all warnings and instructions.**
 - ⚠ **Failure to follow the warnings and instructions can result in electric shock, fire and / or serious injury.**
 - ⚠ **The scrupulous observance of these warnings minimizes the risks of accidents but does not completely eliminate them.**
- Retain all warnings and instructions for future reference.**
- a) Keep children and bystanders away when operating an electrical appliance. Prevent possible accidents.
 - b) Do not operate the electrical appliance in explosive or flammable atmospheres, for example in the presence of liquids, gases or dusts. Electrical appliances create sparks.
 - c) Keep the nylon bags present in the packaging in a safe place. Bags can cause suffocation and children should not get into them.
 - d) Do not use the spotlight if the tempered glass protection screen is broken or missing.
 - f) Do not expose the battery-powered device to heat or fire. Do not leave it inside vehicles or toolboxes exposed to the sun. Danger of explosion.
 - g) An improperly used battery can cause vapors to escape. Ventilate the room and consult a doctor if necessary.
 - h) Put batteries and electrical appliances out of the reach of children. It is good practice to keep children away from electrical equipment.
 - m) Replace the device that has finished its cycle of use. If the battery discharges very quickly and / or the charging cycles are very short, it is a sign that its use cycle has ended.
 - n) Use only original spare batteries (if replaceable), of the same type and with characteristics as those supplied with the device. The use of batteries of a different type or voltage can damage the device and generate dangers. Buy only original spare parts.
 - o) Do not use the appliance if the on / off switch does not operate correctly. Any electrical appliance that cannot be controlled with the switch is dangerous and must be subjected to repairs.
 - p) Have maintenance operations carried out only by qualified technical personnel who only use original spare parts. This will allow to maintain the safety of the electrical appliance.
 - q) Do not try to repair the electrical appliance or

access internal organs. Interventions carried out by unqualified personnel and not authorized by the manufacturer can generate serious dangers and void the guarantee.

- r) Ask for original spare parts only. The use of non-original spare parts can compromise the safety of the electrical appliance.
- s) In case of doubt in the electrical field, rely on a specialized technician with proven experience. Using electricity in an unsafe way is very dangerous for your safety and that of others.
- t) Do not point the light beam at people or animals. Bright light can damage your eyesight.
- u) Do not aim the light beam at vehicles. Blinding the driver can cause an accident.
- v) Do not use the device in environmental situations not provided for by these instructions. Install the device respecting the indications provided by the IP protection degree (see table).

IP PROTECTION DEGREE

First digit:

Solid particle protection

Second digit:

Protection against the access of liquids

IPX0	Not protected
IPX1	Protected from vertical falling of water drops
IPX2	Protected from falling water drops with a maximum inclination of 15 °
IPX3	Protected from rain
IPX4	Protected from splashes
IPX4k	Protection against pressurized water splashes, only valid for road vehicles
IPX5	Protected from water jets
IPX6	Protected from waves
IPX6k	Protection against strong jets of high pressure water (flood), only valid for road vehicles
IPX7	Protected from temporary immersion

COMPONENTS DESCRIPTION

- 1 Solar panel
- 2 LED spotlight
- 3 Motion sensor
- 4 Function selection button
- 5 Fixing holes

GENERAL REQUIREMENTS FOR THE POSITIONING

For the positioning of the solar panel:

- The solar panel must be illuminated by sunlight throughout the day from sunrise to sunset. It should be facing south and oriented approximately 45° from the vertical.
- Any obstacle between the solar panel and direct sunlight reduces its effectiveness.
- A bad orientation reduces its effectiveness.
- The panel must not be affected by shadow areas.
- Incorrect installation prevents the battery from being fully recharged and therefore the lamp lighting time at night.
- Dull or rainy weather reduces the battery charging capacity.
- Short winter days reduce the recharging capacity of the battery.

INSTALLATION (FIG. C)

- For installation, use only the fixing holes (5) on the lamp
- When using for the first time, expose the lamp connected to the panel to direct sunlight for at least 8h.

PRESENCE SENSOR (FIG. D)

The intervention range of the sensor is, indicatively, that indicated in figure D.

The greatest sensitivity is when the intervention field is affected by a moving body that moves parallel to the plane passing through the base of the lamp.

The presence sensor can be activated by large animals, light reflections, heat sources, or movement of objects. To avoid false alarms: - do not direct the sensor towards objects that can move with the wind such as branches or decorations - avoid directing the sensor towards reflective surfaces, windows or swimming pools.

Fans can cause unwanted switching on of the projector.

If the projector does not work satisfactorily, it could be due to the incorrect position of the same that does not allow detection within the passage area.

LIGHT SENSOR

The lamp turns on automatically at dusk. Do not mount the lamp and panel near strong artificial lights.

FUNCTIONS SELECTION (FIG. E)

To select the available functions, press the function selection button (4) in sequence.

Mode A: Press once. At dusk the main lamp turns on at 20% intensity. After five hours the lamp goes out.

Mode B: Press twice. At dusk the main lamp turns on at 50% intensity. When the sensor detects movement, it switches to 100% for about 10 ". In the absence of movement, the main lamp returns to 50%.

Mode C: Press three times. At dusk, the lamp is off. When the sensor detects movement, the lamp turns on for about 10 'and then goes out. By pressing four times, the lamp turns off.

MAINTENANCE

⚠ WARNING! Do not tamper with or attempt to repair the appliance.

- Regularly clean and take care of your electrical appliance, you will guarantee its perfect efficiency and long life.
- Keep the solar panel clean, a dirty panel reduces battery charging.
- Remove the dust with a soft cloth
- The screen and panel should only be cleaned with a special cloth to avoid scratches
- Do not spray high pressure water against the lamp and panel
- Do not use flammables, detergents or various solvents
- Plastic parts can be attacked by chemical agents

STORAGE

Carry out a thorough cleaning and its accessory parts (see paragraph Maintenance).

Use the original packaging or the case (if present) to protect it.

If you plan not to use the device for a long time, fully recharge the battery.

Store the appliance out of the reach of children, in a stable and safe position. The place must be dry, dust-free, temperate and protected from direct sunlight.

DISPOSAL

In order to protect the environment, proceed according to the local laws in force. Contact the relevant authorities for more information.



Do not dispose of with household waste.

The batteries included in the appliance can be disposed of together with it. Do not throw the exhausted batteries into the fire and do not dispose of them in the environment but deliver them to the appropriate centers for their disposal.



Do not dispose of with household waste.

Electrical and electronic waste may contain substances that are hazardous to the environment and human health; therefore they must not be disposed of with household waste but through separate collection in the appropriate collection centers or returned to the seller in the case of purchase of a new analogous equipment. Illegal disposal of waste involves the application of administrative sanctions.

WARRANTY

The product is protected by law against non-compliance with the declared characteristics provided it is used only in the manner described in the instructions, it has not been tampered with in any way, it has been stored properly, has been repaired by authorized and, where applicable, have been used only original spare parts.

In the case of industrial or professional use or when using such a guarantee is valid for 12 months.

To issue a claim under warranty you must present proof of purchase to your dealer or authorized service center.

PROBLEMS, CAUSES AND REMEDIES

The lamp does not turn on	The panel is positioned in an area affected by artificial light	Improve its positioning
The lamp stays on for a short time	The panel is not reached by the sun	Improve its positioning
	It is a winter day and / or with clouds.	Wait for improvement
The lamp turns on prematurely	The panel is in a shaded area	Improve its positioning
The lamp lights up without apparently no movement	The sensor detects: Small animals. Hot or cold air currents. Trees or objects moved by air currents. Other.	Improve its positioning

In case of problems other than those indicated, contact an authorized service center.

DATI TECNICI

- 1 Luminosità
- 2 Fascio luminoso
- 3 Pannello solare
- 4 Sensore movimento PIR
- 5 Grado di protezione
- 6 Altezza di installazione
- 7 Batteria

TECHNICAL DATA

- 1 Brightness
- 2 Light beam
- 3 Solar panel
- 4 PIR motion sensor
- 5 Degree of protection
- 6 Installation height
- 7 Battery

1	400 lm
2	90°
3	2,3 Wp
4	120° ≤ 7 m
5	IP65
6	≤ 4 m
7	Li-Ion 2000mAh 3,7V