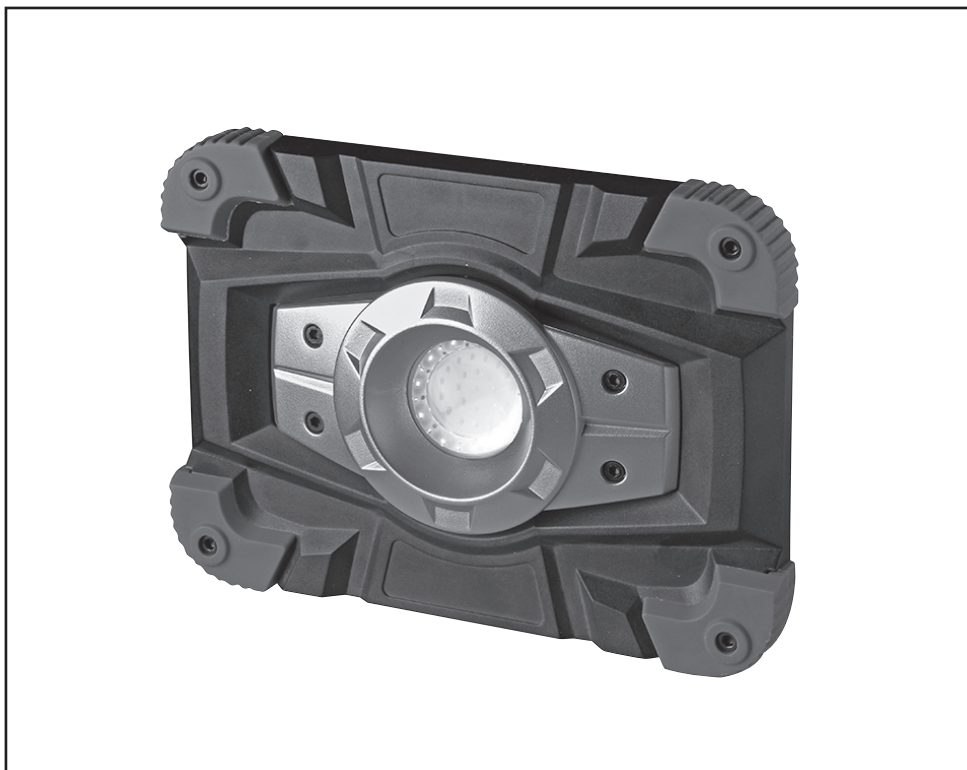




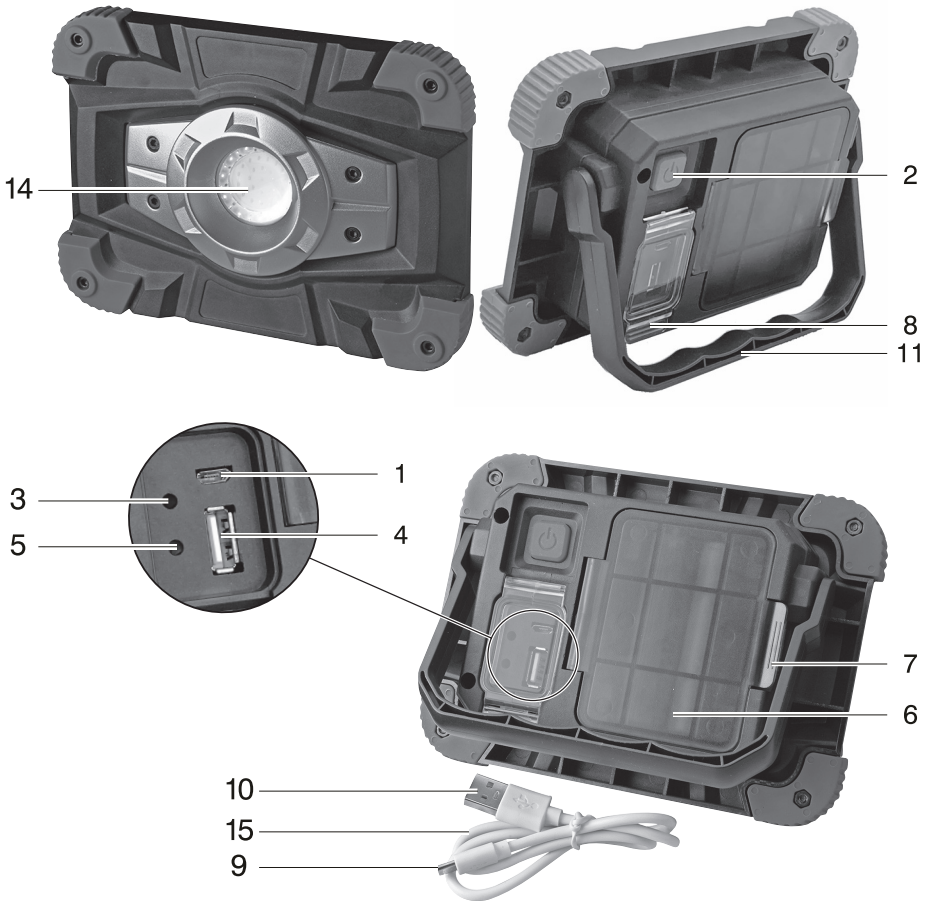
M152274
04.07.2024

I Lampada a led ricaricabile
ISTRUZIONI PER L'USO E DI SICUREZZA
Istruzioni originali

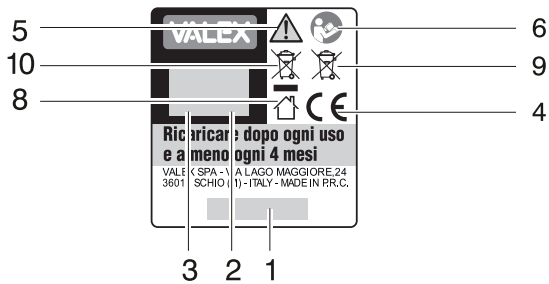


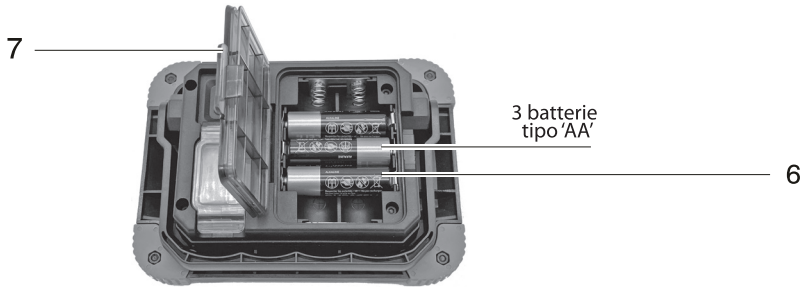
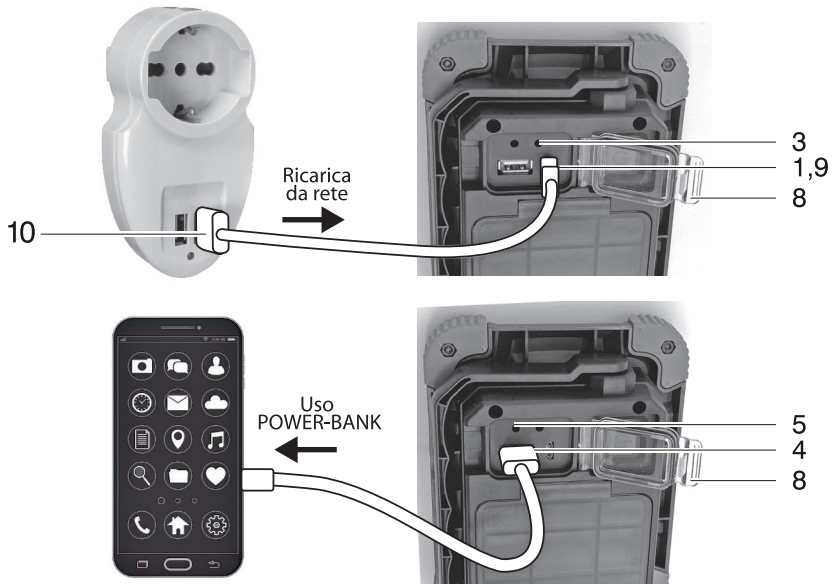
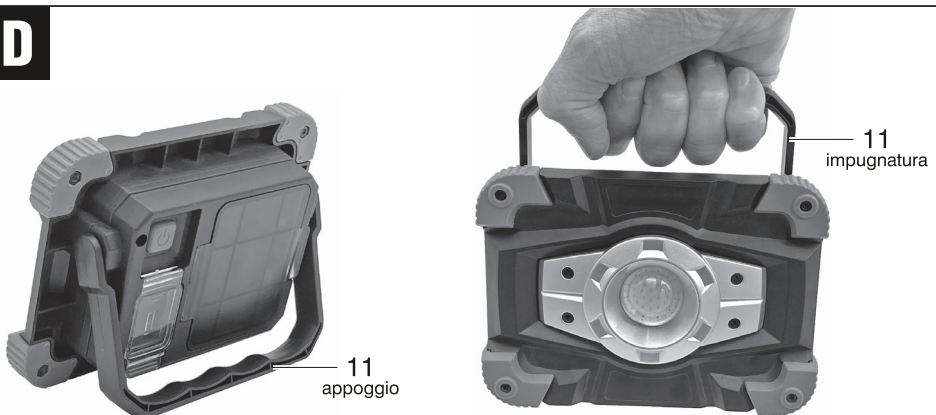
⚠ AVVERTENZA Leggere tutti gli avvisi di sicurezza, le istruzioni, le illustrazioni e le specifiche fornite con questo utensile elettrico. La mancata osservanza di tutte le istruzioni elencate di seguito può provocare scosse elettriche, incendi e / o lesioni gravi. **Conservare tutte le avvertenze e le istruzioni per riferimento futuro.**

A



B



C**D**

ITALIANO

AVVERTENZE DI SICUREZZA

⚠ ATTENZIONE! Leggete ed applicate quanto indicato sul manuale di sicurezza e sul manuale di istruzioni prodotto.

⚠ La mancata ottemperanza alle avvertenze e alle istruzioni può dare luogo a scosse elettriche, incendio e/o lesioni serie.

Conservare tutte le avvertenze e le istruzioni per AVVERTENZE DI SICUREZZA

⚠ ATTENZIONE! Leggere tutte le avvertenze e tutte le istruzioni.

La mancata ottemperanza alle avvertenze e alle istruzioni può dare luogo a scosse elettriche, incendi e/o lesioni serie.

La scrupolosa osservanza di queste avvertenze minimizzano i rischi di incidente ma non li eliminano completamente.

Conservare tutte le avvertenze e le istruzioni per riferimenti futuri.

a) Tenere i bambini e i passanti a distanza durante il funzionamento di un apparecchio elettrico. Prevenite possibili incidenti.

b) Non far funzionare utensili elettrici in atmosfere esplosive o infiammabili, ad esempio in presenza di liquidi, gas o polveri. Gli apparecchi elettrici creano scintille.

c) Mantenere in un luogo sicuro i sacchi di nylon presenti nell'imballaggio. I sacchi possono provocare il soffocamento e i bambini non devono entrarne in possesso.

d) Utilizzare un'alimentazione elettrica protetta da un interruttore differenziale (RCD). L'utilizzo di un interruttore differenziale riduce il rischio di scossa elettrica; consultate il vostro elettricista di fiducia.

f) Non esporre l'apparecchio a batteria al calore o al fuoco. Non esporre alla luce solare diretta. Non lasciarlo all'interno di veicoli o cassette attrezzi esposti al sole. Pericolo di esplosione.

g) Una batteria usata impropriamente può provocare la fuoriuscita di vapori. Arieggiare il locale e consultare un medico in caso di necessità.

h) Mettere le batterie e gli apparecchi elettrici fuori dalla portata dei bambini. E' buona norma mantenere i bambini lontano dalle apparecchiature elettriche.

i) Utilizzare il caricabatterie in ambienti chiusi

al riparo dalla pioggia e dall'umidità. Prevenite possibili folgorazioni elettriche.

l) Ricaricare soltanto con il caricabatterie specificato dal costruttore. Un caricabatterie che è adeguato per un tipo di batterie può creare un rischio di incendio quando viene utilizzato con altri tipi di batterie.

m) La tensione di alimentazione del caricabatterie deve corrispondere a quella dichiarata sulla targa dati dello stesso. Non utilizzate nessun altro tipo di alimentazione.

n) Mantenete il caricabatterie sempre pulito. Polvere e sporcizia impediscono la corretta ricarica.

o) Prima di ogni impiego controllare il caricabatterie, il cavo e la spina. Non utilizzateli in caso di danni o guasti.

p) Verificate periodicamente il cavo di alimentazione elettrica. Non schiacciate o calpestate il cavo di alimentazione elettrica. Un cavo danneggiato è fonte di scosse elettriche.

q) Non usurare il cavo. Non utilizzare mai il cavo per trasportare, tirare o scollegare dalla presa di alimentazione. Tenere il cavo lontano da calore, olio, bordi affilati o parti in movimento. Cavi danneggiati o attorcigliati aumentano il rischio di scossa elettrica.

r) La spina dell'utensile elettrico deve corrispondere alla presa. Mai modificare la spina in alcun modo. Non utilizzare adattatori con apparecchi elettrici dotati di messa a terra (a massa). Spine non modificate e prese corrispondenti riducono il rischio di scossa elettrica.

s) Non utilizzare il caricabatterie su basi facilmente infiammabili (come carta, tessuti, legno ecc.). Prevenite possibili incendi a seguito di surriscaldamenti.

t) Ricaricate l'apparecchio con temperatura ambiente compresa tra 10°C e 35°C. Temperature inferiori o superiori possono danneggiare la batteria e non permettere la normale ricarica.

u) Scollegate il caricabatterie dalla rete elettrica quando non lo usate. Non lasciate il caricabatterie acceso con l'apparecchio completamente carico. Prevenite possibili incidenti.

v) È normale che il caricabatterie e la batteria si riscaldino durante la fase di carica. E' però necessario lasciarli raffreddare entrambi, fino a temperatura ambiente, tra due ricariche consecutive.

Temperature elevate possono provocare

guasti o esplosione della batteria.

z) Sostituite l'apparecchio che ha terminato il suo ciclo di utilizzo. Se la batteria si scarica molto velocemente e/o i cicli di ricarica sono molto corti è segnale che il suo ciclo di utilizzo è terminato.

aa) Utilizzate esclusivamente batterie di ricambio originali (se sostituibili), del tipo e con caratteristiche uguali a quella fornita con l'apparecchio. L'uso di batterie di tipo o con voltaggio diverso possono danneggiare l'apparecchio e generare pericoli. Acquistate esclusivamente ricambi originali.

bb) Non usare l'apparecchio se l'interruttore di accensione/spegnimento non si aziona correttamente. Qualsiasi apparecchio elettrico che non può essere controllato con l'interruttore è pericoloso e deve essere sottoposto a riparazioni.

cc) Fare effettuare le operazioni di manutenzione solo da personale tecnico qualificato che utilizza soltanto ricambi originali. Questo permetterà di mantenere la sicurezza dell'apparecchio elettrico.

dd) Non tentare di riparare l'apparecchio elettrico o di accedere ad organi interni. Interventi effettuati da personale non qualificato e non autorizzato dalla Ditta costruttrice può generare seri pericoli ed annulla la garanzia.

ee) Richiedete solo ricambi originali. L'utilizzo di ricambi non originali può compromettere la sicurezza dell'apparecchio elettrico.

ff) In caso di dubbio in campo elettrico affidatevi ad tecnico specializzato di comprovata esperienza. L'utilizzo dell'elettricità in modo non sicuro è molto pericoloso per la vostra ed altrui incolumità.

gg) Non puntare il fascio luminoso contro persone o animali. Una luce intensa può danneggiare la vista.

hh) Non puntare il fascio luminoso contro veicoli. Abbagliare il conducente può creare un incidente.

ii) Non utilizzate la lampada per immersioni subacquee. Immergere la lampada nell'acqua la danneggia in modo irreparabile.

Vi ringraziamo per averci preferito nella scelta di questo apparecchio elettrico, di seguito chiamato "lampada a batteria ricaricabile".

Queste istruzioni riportano le informazioni e quanto ritenuto necessario per il buon uso, la conoscenza e la normale manutenzione.

COMPONENTI

Fare riferimento alla Fig.A

- 1 Presa di ricarica USB-C
- 2 Pulsante accensione/selezione funzioni
- 3 LED indicatore di carica
- 4 Presa USB Power-Bank di emergenza
- 5 LED indicatore corrente Power-Bank
- 6 Vano batterie
- 7 Sportellino vano batterie
- 8 Sportellino protezione prese
- 9 Spina USB-C
- 10 Spina USB
- 11 Staffa regolabile
- 14 Lampada LED
- 15 Cavo USB

SIMBOLOGIA

Osservate con attenzione la simbologia della Fig.B e memorizzate il rispettivo significato. Una corretta interpretazione dei simboli consente un uso più sicuro della macchina.

- 1 Lotto di produzione.
- 2 Modello macchina.
- 3 Dati tecnici.
- 4 Marchiatura di conformità.
- 5 Attenzione!
- 6 Leggete con attenzione tutte le istruzioni prima dell'uso.
- 8 Solo per uso interno e in ambienti asciutti.
- 9  **Non smaltire assieme ai rifiuti domestici.**
Le batterie incluse nell'apparecchio possono essere smaltite assieme ad esso. Non gettate nel fuoco e non disperdete nell'ambiente le batterie esauste ma consegnatele agli appositi centri per il loro smaltimento.
- 10  **Non smaltire assieme ai rifiuti domestici.**
I rifiuti elettrici ed elettronici possono contenere sostanze pericolose per l'ambiente e per la salute umana; non devono pertanto essere smaltiti con quelli domestici ma mediante una raccolta separata negli appositi centri di raccolta o riconsegnati al venditore nel caso di acquisto di una apparecchiatura nuova analoga. Lo smaltimento abusivo dei rifiuti comporta l'applicazione di sanzioni amministrative.

V	volts
Hz	Hertz
~	corrente alternata
—	corrente continua
A	Ampere
W	Watts
h	ore
°C	gradi centigradi
m	metri
Li-Ion	ioni di litio

DATI TECNICI LAMPADA

Lampada	Led 700 Lm
Batteria	Li-Ion 2x3,7V 1200mAh
Temperatura	max 50°C

CARATTERISTICHE MINIME RICHIESTE PER LA PRESA DI RICARICA USB

La presa USB deve erogare almeno 1000mA

ISTRUZIONI D'USO

CARICA DELLA LAMPADA (Fig.C)

ATTENZIONE! Prima di utilizzare la lampada è necessario effettuare una carica completa della batteria.

- Collegate il connettore USB (10) ad una presa USB idonea.
- Aprite lo sportellino protezione prese (8)
- Collegare il connettore USB C (9) alla presa USB C (1) della lampada. Durante la carica il LED indicatore sarà rosso lampeggiante per divenire rosso continuo a carica ultimata (3)
- Una carica completa dura circa 12-14 ore o fino a che il LED rosso rimanga acceso in modo continuo. Per mantenere efficiente la batteria non scaricarla completamente.
- A carica ultimata staccate il cavo dalla presa USB e staccate il connettore USB C (9).
- Richiudete la presa con l'apposito sportellino di protezione (8).

Eseguite una successiva ricarica completa:

- Dopo ogni utilizzo.
- Dopo un lungo periodo di utilizzo.
- Almeno ogni 4 mesi, anche in caso di inutilizzo.
- Se durante il lavoro notate un calo evidente delle prestazioni dell'apparecchio.
- I fattori che influiscono sulla sua durata sono: numero di cicli di carica/scarica, stress da utilizzo gravoso, tempo dalla sua fabbricazione,

assenza di manutenzione, assenza di ricarica, permanenza a temperature maggiori di 20°C.

UTILIZZO OPZIONALE CON BATTERIE DI TIPO 'AA' (Fig.C)

In caso di necessità è possibile utilizzare la lampada con 3 pile da 1,5 V di tipo "AA".

- Aprire lo sportellino (7) del vano batterie (6).
- Estrarre le celle ricaricabili presenti. Riporle in luogo sicuro evitando di metterle in contatto con parti metalliche e conduttive e di provocare corto circuito.
- Inserire le pile AA rispettandone la polarità indicata.
- Richiudere lo sportello (7)

ACCENSIONE E SPEGNIMENTO (Fig.A 2)

Premere il pulsante in sequenza per ottenere le seguenti funzioni.

- Primo impulso, massima luminosità.
- Secondo impulso, 50% della luminosità.
- Terzo impulso, lampada spenta.

USO DELLA LAMPADA

- Non esporre la lampada a pioggia e umidità.
- Accendetela azionando l'interruttore sempre con il fascio luce rivolto verso il basso, mai verso i vostri occhi.
- Afferrate saldamente l'impugnatura senza coprire il fascio luminoso. Una caduta a terra della lampada potrebbe danneggiarla in modo irreparabile; fate attenzione, questo guasto non è coperto da garanzia.
- Spegnete la lampada se non la utilizzate.
- Non lasciatela scaricare a fondo.
- Non lasciate la lampada in mano ai bambini, non è un giocattolo!
- L'utilizzo deve essere fatto con responsabilità per evitare problemi alla vista o incidenti.

UTILIZZO (Fig.D)

La lampada può essere appoggiata oppure impugnata tramite la staffa regolabile (Fig.D 11).

USO DELLA LAMPADA COME POWER BANK DI EMERGENZA (Fig.C)

La lampada può essere utilizzata come fonte di ricarica USB di emergenza e per un tempo limitato.

- Aprite lo sportellino protezione prese (8)
- Collegare un cavo di ricarica (non fornito) alla presa USB (4) presente sulla lampada.
- Collegare il dispositivo da caricare entro 15" (LED verde illuminato).

N.B. Se non viene collegato nessun dispositivo al

cavo di ricarica entro 15" il LED verde si spegne e la presa interrompe l'alimentazione. Scollegare il cavo dalla presa USB (4), ricollegarlo e applicare subito il dispositivo da caricare.

MANUTENZIONE

⚠ ATTENZIONE! Prima di ogni controllo staccate l'alimentazione elettrica scollegando la presa USB.

⚠ ATTENZIONE! Non manomettete o tentate di riparare la lampada o il caricabatterie.

Pulite regolarmente ed abbiate cura del vostro apparecchio elettrico, vi garantirete una perfetta efficienza ed una lunga durata dello stesso.

- Rimuovete la polvere con uno straccio morbido.
- La lente deve essere pulita solo con un panno apposito per evitare rigature.
- Non spruzzate o bagnate d'acqua la lampada e il caricabatterie, pericolo di infiltrazioni interne.
- Non usate infiammabili, detergenti o solventi vari.
- Le parti in plastica sono aggredibili da agenti chimici.

PROBLEMI, CAUSE E RIMEDI

PROBLEMA	CAUSE	RIMEDI
LA LAMPADA NON SI ACCENDE	Batteria scarica	Effettuate una ricarica completa
	Interruttore non premuto	Premere l'interruttore
	Lampada guasta	Rivolgetevi ad un centro assistenza autorizzato
LA BATTERIA NON SI CARICA	Caricabatterie guasti	Rivolgetevi ad un centro assistenza autorizzato
	Batteria guasta	Rivolgetevi ad un centro assistenza autorizzato
	Cavo USB guasto	Sostituire il cavo

⚠ ATTENZIONE! Se dopo aver eseguito gli interventi sopra descritti l'apparecchio elettrico non funziona correttamente o in caso di anomalie diverse da quelle indicate, portatelo presso un centro di assistenza autorizzato esibendo la prova di acquisto. Fate sempre riferimento alle informazioni riportate sull'etichetta dati tecnici.

IMMAGAZZINAMENTO

Effettuate una accurata pulizia e sue parti accessorie (vedi paragrafo Manutenzione). Utilizzate l'imballo originale o la valigetta (se presente) per proteggerlo.

Se prevedete di non usare l'apparecchio per un lungo periodo, effettuate una ricarica completa della batteria.

Riponete l'apparecchio lontano dalla portata dei bambini, in posizione stabile e sicura. Il luogo dovrà essere asciutto, privo da polveri, temperato e protetto dai raggi solari diretti.

SMALTIMENTO

Per la salvaguardia ambientale procedete secondo le leggi vigenti del Paese in cui vi trovate. Rivolgetevi alle autorità competenti per maggiori notizie in merito.

Quando non è più utilizzabile né riparabile, consegnate l'apparecchio con l'imballo ad un punto di raccolta per il riciclaggio.

Non smaltire assieme ai rifiuti domestici.

I rifiuti elettrici ed elettronici possono contenere sostanze pericolose per l'ambiente e la salute umana; non devono pertanto essere smaltiti con quelli domestici ma mediante una raccolta separata negli appositi centri di raccolta o riconsegnati al venditore nel caso di acquisto di una apparecchiatura nuova analoga. Lo smaltimento abusivo dei rifiuti comporta l'applicazione di sanzioni amministrative.

 **Smaltimento batterie. Non smaltire assieme ai rifiuti domestici.** Le batterie incluse nell'apparecchio possono essere smaltite assieme ad esso ma devono seguire una procedura separata. Non gettate nel fuoco e non disperdete nell'ambiente le batterie esauste ma consegnatele agli appositi centri per il loro smaltimento.

GARANZIA

Il prodotto è tutelato a norma di legge contro non conformità rispetto alle caratteristiche dichiarate purché sia stato utilizzato esclusivamente nel modo descritto dalle istruzioni, non sia stato manomesso in alcun modo, sia stato conservato correttamente, sia stato riparato da tecnici autorizzati e, ove previsto, siano stati utilizzati solo ricambi originali.

In caso di utilizzo industriale o professionale oppure in caso di impiego simile la garanzia ha validità di 12 mesi.

Per emettere una richiesta di intervento in garanzia è necessario presentare la prova di acquisto al rivenditore o ad centro assistenza autorizzato.