



M152239
08-06-2018

I Proiettore LED a batteria M-LD 18


ISTRUZIONI D'USO E DI SICUREZZA

Istruzioni originali



ATTENZIONE! Prima di usare il prodotto, leggete e comprendete le istruzioni di sicurezza e le istruzioni d'uso fornite.

Specifiche tecniche

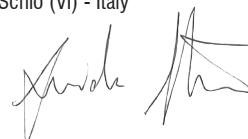
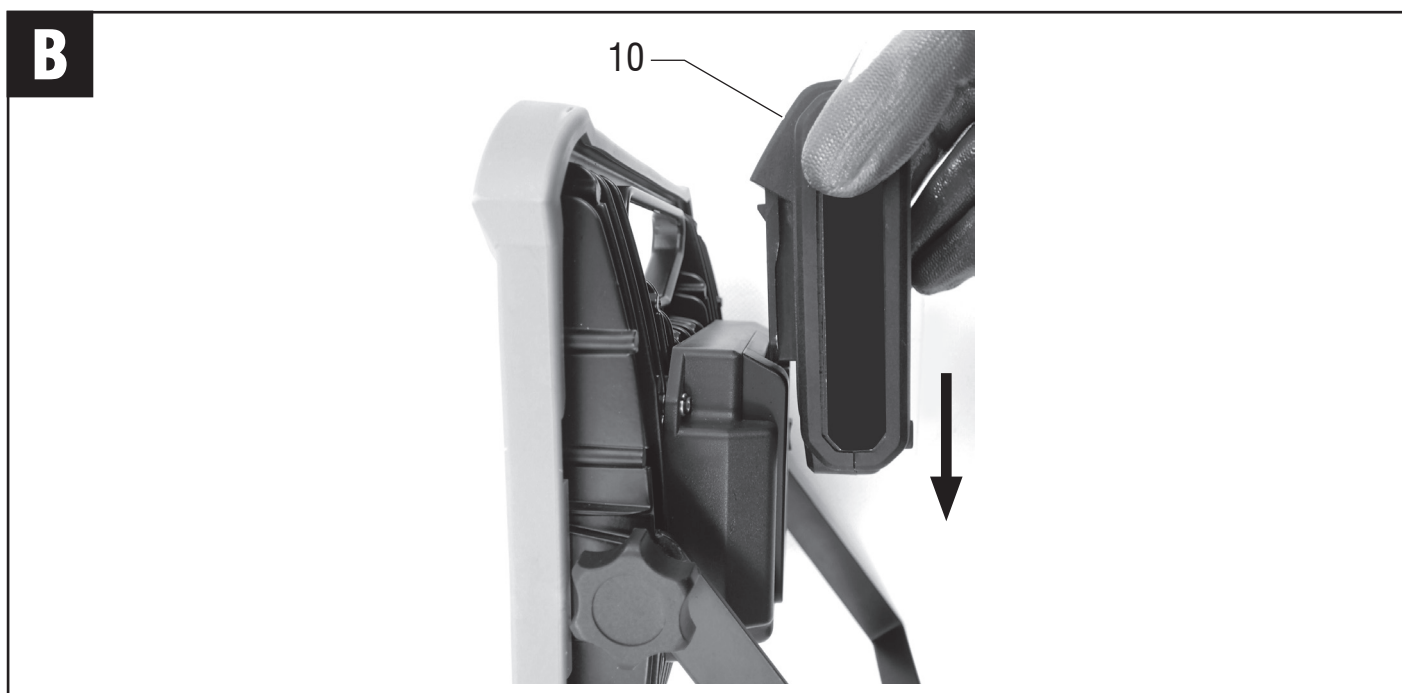
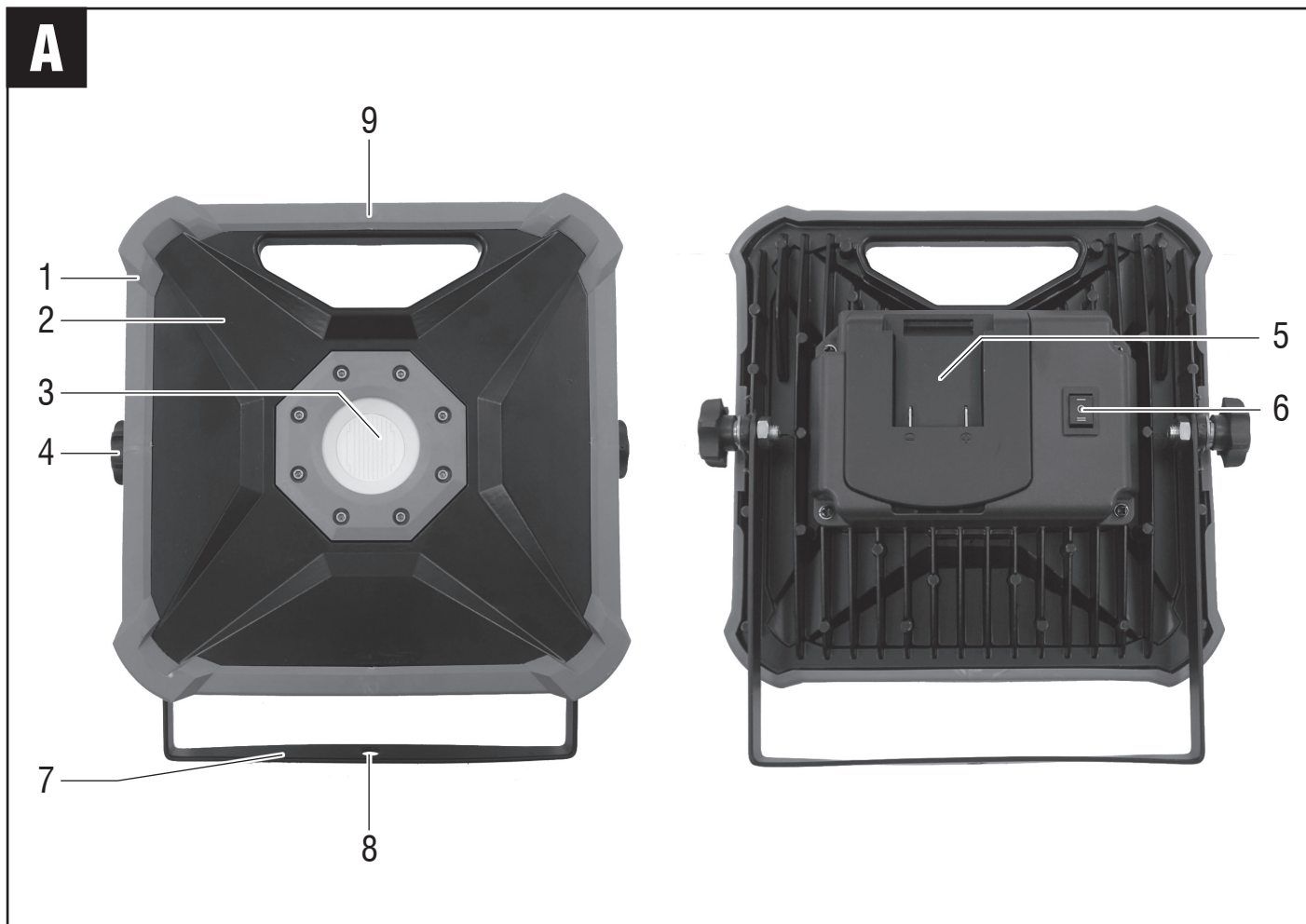
Codice		1152239
Tensione	V/Hz	18 V 
Potenza	W	20/10
Flusso Luminoso	lm	1600/800
Dimensioni (DxLxP)	mm	260x230x70
Tipo colore luce	K	6500 - Fredda
Angolo del fascio luminoso	°	120
Grado di protezione	IP	20

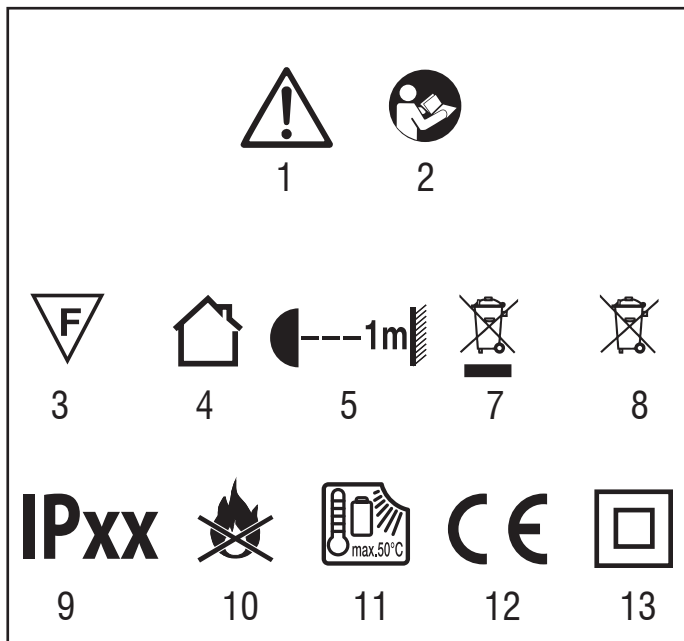
Persona autorizzata a costituire il fascicolo tecnico presso Valex SpA
Via Lago Maggiore 24 - 36015 Schio (VI) - Italy

Schio, 06-2018

Un procuratore

SMIDERLE STEFANO



ITALIANO

DESCRIZIONE MARCATURE E SIMBOLI

Osservate con attenzione la simbologia della fig. B e memorizzate il rispettivo significato. Una corretta interpretazione dei simboli consente un uso più sicuro dell'apparecchio.

- 1 Attenzione!
- 2 Leggete con attenzione tutte le istruzioni prima dell'uso
- 3 Apparecchio idoneo al montaggio diretto su superfici normalmente infiammabili
- 4 Solo per uso interno
- 5 Distanza minima tra proiettore ed oggetto.
- 6 Solo per uso interno e in ambienti asciutti.
- 7 I rifiuti elettrici ed elettronici possono contenere sostanze pericolose per l'ambiente e per la salute umana; non devono pertanto essere smaltiti con quelli domestici ma mediante una raccolta separata negli appositi centri di raccolta o riconsegnati al venditore nel caso di acquisto di una apparecchiatura nuova analoga. Lo smaltimento abusivo dei rifiuti comporta l'applicazione di sanzioni amministrative.
- 8 Le batterie incluse nell'apparecchio possono essere smaltite assieme ad esso. Non gettate nel fuoco e non disperdate nell'ambiente le batterie esauste ma consegnatele agli appositi centri per il loro smaltimento. Non smaltire assieme ai rifiuti domestici.
- 9 Grado di isolamento
- 10 Pericolo di esplosione. Mantenete l'apparecchio e le batterie lontano da fonti di calore e dal fuoco.
- 11 Non esporre a temperature superiori a 50°C.
- 12 Marcatura di conformità CE.
- 13 Doppio isolamento.

V	Volt
Hz	Hertz
A	Ampere
W	Watt
~	corrente alternata
—	Corrente continua
IP	Grado di protezione

DESCRIZIONE

Fare riferimento alla fig. A:

- 1 Corpo del proiettore
- 2 Schermo di protezione
- 3 Lampada a LED.
- 4 Volantino.
- 5 Alloggiamento batteria ricaricabile.
- 6 Interruttore a tre posizioni.
- 7 Staffa di fissaggio
- 8 Foro di fissaggio.
- 9 Impugnatura.
- 10 Tasto di sblocco batteria (fig. B)

AVVERTENZE DI SICUREZZA

ATTENZIONE! leggete ed applicate attentamente le istruzioni di seguito riportate che fanno riferimento ai disegni ed ai dati tecnici contenuti nel foglio allegato. La mancata ottemperanza alle avvertenze e alle istruzioni può dare luogo a scosse

elettriche, incendio e/o lesioni serie.

Conservare tutte le avvertenze e le istruzioni per riferimenti futuri.

Queste istruzioni si riferiscono ad un apparecchio elettrico fabbricato in più modelli e versioni; leggete attentamente le istruzioni ed applicatele all'apparecchio elettrico in vostro possesso.

- 1) **ATTENZIONE!** La Ditta Costruttrice declina ogni responsabilità per gli eventuali danni diretti e/o indiretti causati da errate installazioni e allacciamenti.
- 2) Rispettate le istruzioni per il montaggio riportate nei presenti istruzioni.
- 3) Verificate periodicamente lo stato dell'apparecchio.
- 4) Se lo schermo di protezione in vetro temperato è rotto o danneggiato o le guarnizioni sono rotte o usurate, sostituitele immediatamente in modo da ripristinare il grado di protezione.
- 5) Non usare il proiettore se lo schermo di protezione in vetro temperato è mancante.
- 6) La lampada produce calore. Non toccate il proiettore o la lampada finché non si sono raffreddati.
- 7) Non spruzzate getti di acqua diretti contro l'apparecchio.
- 8) Non installate il proiettore a soffitto ma solo a parete verticale (solo per modelli fissi).
- 9) Installate il proiettore in zone in cui non sia di intralcio al passaggio pedonale o veicolare.
- 10) Non installare a ridosso di piscine, lavelli, rubinetti, punti di irrigazione e in generale lontano dall'acqua.
- 11) Non installare in ambienti con pericolo di incendio o esplosione.
- 12) Mantenete il proiettore lontano da oggetti e superfici infiammabili o che potrebbero danneggiarsi dal calore.
- 13) Non coprire il proiettore con tessuti, teli o altro, pericolo di incendio!
- 14) Non fissare direttamente la luce emessa dalla lampada. Non dirigere il fascio luminoso verso persone o veicoli.
- 15) Se presente, utilizzate l'impugnatura in dotazione per movimentare il proiettore (solo per modelli mobili).
- 16) Non usare il proiettore in ambienti con temperatura maggiore di 45°C.

NORME DI SICUREZZA ELETTRICHE

- 1) **ATTENZIONE!** Prima di ogni operazione, estraete la batteria
- 2) I bambini e gli animali devono essere tenuti lontani dagli apparecchi collegati alla rete elettrica.
- 3) La tensione di alimentazione deve corrispondere a quella dichiarata sulla targhetta dati tecnici. Non utilizzate altro tipo di alimentazione.
- 4) È obbligatorio l'uso di un apparecchio salvavita sulla linea di alimentazione elettrica. Consultate il vostro elettricista di fiducia.
- 5) Il cavo di alimentazione deve essere controllato periodicamente per vedere se presenta segni di danneggiamento o di invecchiamento.
- 6) Il cavo di alimentazione deve essere in posizione sicura e riparata, in modo che non sia di intralcio, non venga schiacciato o calpestato.
- 7) Evitare il contatto del corpo con superfici messe a terra o a massa quali tubi, radiatori, cucine e frigoriferi.

AVVERTENZE DI SICUREZZA DELLA BATTERIA E DEL CARICABATTERIA

- a) Non smontare o lacerare l'involucro della batteria. Non colpirla e non lasciarla cadere a terra. Batterie danneggiate possono provocare seri pericoli.
- b) Non esporre la batteria al calore o al fuoco. Non esporre alla luce solare diretta. Non lasciarla all'interno di veicoli. Non esporre a temperatura maggiore di 50°C. Pericolo di esplosione.
- c) Una batteria usata impropriamente può provocare la fuoriuscita di vapori. Arieggiare il locale e consultare un medico in caso di necessità.
- d) Mettere le batterie e gli apparecchi elettrici fuori dalla portata dei bambini. È buona norma mantenere i bambini lontani dagli apparecchi elettrici.
- e) Non inserire alcun oggetto metallico nel vano porta batteria. Non depositate la batteria assieme ad altri oggetti metallici (come la cassetta attrezzi) o assieme ad altre batterie. Pericolo di generare un corto circuito elettrico.
- f) Utilizzare il caricabatterie in ambienti chiusi al riparo dalla pioggia e dall'umidità. Prevenite possibili folgorazioni elettriche.
- g) Mantenete il caricabatterie sempre pulito. Polvere e sporcizia impediscono la corretta ricarica.
- h) Prima di ogni impiego controllare il caricabatterie, il cavo e la spina. Non utilizzatelo in caso di danni o guasti. Non aprire mai il caricabatterie e ripararlo soltanto da personale qualificato e soltanto con pezzi di ricambio originali.
- i) Non utilizzare il caricabatterie su basi facilmente infiammabili (come carta, tessuti, legno ecc.) oppure in ambienti infiammabili o esplosivi. Prevenite possibili incendi a seguito di surriscaldamenti.
- l) Ricaricate la batteria con temperatura ambiente compresa tra 10°C e 35°C. Temperature inferiori o superiori possono danneggiare la batteria e non permettere la normale ricarica.
- m) Scollegate il caricabatterie dalla rete elettrica quando non lo usate. Non lasciate il caricabatterie acceso con la batteria completamente carica. Prevenite possibili incidenti.
- n) È normale che il caricabatterie e la batteria si riscaldino durante la fase di carica. È però necessario lasciarli raffreddare entrambi, fino a temperatura ambiente, tra due ricariche consecutive. Temperature elevate possono provocare guasti o esplosione della batteria.
- o) Sostituite le batterie che hanno terminato il loro ciclo di utilizzo. Se la batteria si scarica molto velocemente e/o i cicli di ricarica sono molto corti, è il segnale che si sta esaurendo e va pertanto sostituita.
- p) Utilizzate esclusivamente batterie di ricambio originali, del tipo e con caratteristiche uguali a quella fornita con l'utensile. L'uso di batterie di tipo o con voltaggio diverso possono danneggiare l'utensile e generare pericoli. Acquistate esclusivamente ricambi originali.
- q) Alcune batterie sono dotate di protezione termica autoripristinante che inibisce la ricarica nel caso si raggiungano temperature troppo elevate; in questo caso il caricabatterie emetterà una luce lampeggiante rossa. Rimuovere la batteria dal proprio alloggiamento per alcuni minuti prima di reinserirla nel caricabatterie. La carica riprenderà automaticamente quando la temperatura sarà rientrata entro valori di sicurezza.
- r) La tensione di alimentazione del caricabatterie deve corrispondere a quella dichiarata sulla targa dati dello stesso. Non utilizzate nessun altro tipo di alimentazione.

- s) È consigliato l'uso di un apparecchio salvavita sulla linea di alimentazione elettrica. Consultate il vostro elettricista di fiducia.
- t) Non danneggiare o calpestare il cavo di alimentazione. Non trascinate il caricabatterie tirando il cavo. Non tirate il cavo per estrarre la spina dalla rete di alimentazione.
- u) Un eventuali cavo di prolunga deve avere una sezione superiore a quella del cavo del caricabatteria e dimensionato in base alla sua lunghezza.
- v) Se l'utensile elettrico si blocca perchè la batteria è scarica, non insistere a premere il pulsante di avvio altrimenti la batteria si guasta irrimediabilmente.

RISCHI RESIDUI

Queste illustrazioni mostrano i rischi principali nell'uso dell'apparecchio. Leggete attentamente il libretto istruzioni.



Temperature elevate provocano l'esplosione delle batterie.
Non esponetele ai raggi diretti del sole, non lasciatele dentro i veicoli, non bruciatele.

Queste istruzioni riportano le informazioni e quanto ritenuto necessario per il buon uso, la conoscenza e la normale manutenzione dell'utensile. Esse non riportano le informazioni sulle tecniche di foratura ed avvitamento; l'utilizzatore troverà maggiori notizie su libri e pubblicazioni specifiche o partecipando a corsi di specializzazione.

INSTALLAZIONE

⚠ **ATTENZIONE!** La Ditta costruttrice declina ogni responsabilità per gli eventuali danni diretti e/o indiretti causati da un errato utilizzo.

⚠ **ATTENZIONE!** Prima di effettuare le seguenti operazioni assicuratevi che la batteria sia scollegata dall'apparecchio.

TRASPORTO

Per trasportare l'apparecchio utilizzate sempre il suo imballo o la sua valigetta; questo lo preserverà da urti, polvere e umidità che ne possono compromettere il regolare funzionamento.

Durante il trasporto sganciate la batteria dall'utensile.

MOVIMENTAZIONE

Afferrate l'apparecchio per l'impugnatura e dopo l'uso appoggiatelo senza battere.

MESSA IN SERVIZIO

Nel luogo in cui utilizzerete l'apparecchio elettrico è opportuno considerare:

- che la zona non sia umida e sia al riparo dagli agenti atmosferici.
- che attorno sia prevista un'ampia zona operativa libera da impedimenti.
- che sia utilizzata in vicinanza dell'interruttore generale con differenziale (per il caricabatterie).
- che la temperatura ambiente sia compresa tra 10° e 35° C.
- che l'ambiente non sia in atmosfera infiammabile/esplosiva.

Estraete l'apparecchio ed i componenti e verificate visivamente la loro perfetta integrità.

CARICA DELLA BATTERIA (Seguire le istruzioni allegate al caricabatterie)

⚠ **ATTENZIONE!** Prima di utilizzare l'apparecchio è necessario effettuare una carica completa della batteria.

⚠ **ATTENZIONE!** Ricaricare soltanto con un caricabatterie previsto per questo tipo di apparecchio. Un caricabatterie che è adeguato per un tipo di gruppo di batterie può creare un rischio di incendio quando viene utilizzato con altri gruppi di batterie.

Per mantenere efficiente la batteria, non scaricarla completamente.

Eseguite una successiva ricarica completa:

- Dopo ogni utilizzo.
- Almeno ogni 4 mesi, anche in caso di inutilizzo.
- Se durante il lavoro notate un calo evidente delle prestazioni dell'apparecchio.

INSERIMENTO E RIMOZIONE DELLA BATTERIA (fig.B)

Inserite la batteria attraverso le guide presenti nella parte posteriore dell'impugnatura fino ad avvertire il "clic" di aggancio.

Per rimuovere la batteria premete il tasto di sblocco (10 fig.) ed estraetela.

INSTALLAZIONE E COLLEGAMENTO

⚠ **ATTENZIONE!** Non esporre l'apparecchio a pioggia e umidità.

Modello mobile su supporto

⚠ **Attenzione!** Prima di ogni operazione, estraete la batteria.

Per fissare l'apparecchio utilizzate il foro (pos.8) presente sulla staffa (pos. 7). Evitate installazioni in zone a ridosso di transito veicolare, a zone gioco di bambini e in zone di ristagno acqua. Appoggiare solo a pavimento e per brevi periodi strettamente necessari all'uso; non appoggiare su superfici ridotte, come gradini di scale, o su zone alte come mensole, armadi ecc.

Dopo l'uso estraete la batteria.

Mantenete una distanza di sicurezza:

- dall'acqua, come rubinetti, lavelli, piscine, impianti d'irrigazione ecc.
- da serbatoi di gas e da prodotti che si possono incendiare od esplodere
- da tendaggi o mobilio.

MANUTENZIONE

⚠ **Attenzione!** Prima di ogni operazione, estraete la batteria.

⚠ **Attenzione!** La lampada produce calore; attendete il completo raffreddamento prima di toccare l'apparecchio e la lampadina.

Pulite l'apparecchio con un panno morbido evitando prodotti chimici che potrebbero danneggiare le superfici.

Il modulo led e la scheda di controllo non possono essere sostituiti.

PROBLEMI, CAUSE E RIMEDI

PROBLEMA	CAUSE	RIMEDI
Il proiettore non si accende	Batteria scarica	Effettuare una ricarica completa alla batteria
	Batteria non inserita correttamente nell'alloggiamento dell'apparecchio	Sganciate la batteria e inseritela correttamente
	La batteria è surriscaldata ed è intervenuta la protezione interna autoripristinabile	Attendere che la batteria si raffreddi
	Apparecchio o batteria guasti	Sostituite la batteria o/e rivolgetevi ad un centro di assistenza autorizzato
La batteria non si ricarica	Batteria non inserita correttamente nell'alloggiamento del caricabatterie	Sganciate la batteria e inseritela correttamente
	Caricabatteria o batteria non pronto per la carica. Batteria surriscaldata.	Attendere che la batteria si raffreddi
	Caricabatterie o batteria guasti	Sostituite la batteria o/e rivolgetevi ad un centro di assistenza autorizzato
Il faro si spegne durante il funzionamento	Batteria scarica	Se disponibile inserire una nuova batteria carica, oppure sganciare la batteria ed effettuare una ricarica completa.
	La batteria è surriscaldata ed è intervenuta la protezione interna autoripristinabile	Attendere che la batteria si raffreddi

⚠ **ATTENZIONE!** Se dopo aver eseguito gli interventi sopra descritti l'utensile elettrico non funziona correttamente o in caso di anomalie diverse da quelle indicate, portatelo presso un centro di assistenza autorizzato esibendo la prova di acquisto e richiedendo ricambi originali. Fate sempre riferimento alle informazioni riportate sull'etichetta dati tecnici.

SMALTIMENTO

Per la salvaguardia ambientale procedete secondo le leggi vigenti del Paese in cui vi trovate. Rivolgetevi alle autorità competenti per maggiori notizie in merito.

Quando non è più utilizzabile né riparabile, consegnate l'apparecchio con l'imballo ad un punto di raccolta per il riciclaggio.

♻ I rifiuti elettrici ed elettronici possono contenere sostanze pericolose per l'ambiente e la salute umana; non devono pertanto essere smaltiti con quelli domestici ma mediante una raccolta separata negli appositi centri di raccolta o riconsegnati al venditore nel caso di acquisto di una apparecchiatura nuova analoga. Lo smaltimento abusivo dei rifiuti comporta l'applicazione di sanzioni amministrative.

GARANZIA

Il prodotto è tutelato a norma di legge contro ogni non conformità rispetto alle caratteristiche dichiarate purché sia stato utilizzato esclusivamente nel modo descritto in queste istruzioni, non sia stato manomesso in alcun modo, sia stato riparato da tecnici autorizzati e, ove previsto, siano stati utilizzati solo ricambi originali. Sono comunque esclusi materiali di consumo e/o componenti soggetti a particolare usura come batterie, lampadine, elementi di taglio e finitura ecc. Consegnate il prodotto al rivenditore od ad un centro di assistenza autorizzato, esibendo la prova di acquisto.

MODIFICHE

Testi, figure e dati corrispondono allo standard aggiornato all'epoca della stampa delle presenti istruzioni. Il costruttore si riserva la facoltà di aggiornare la documentazione qualora venissero apportate delle variazioni alla macchina, senza incorrere per questo in alcun obbligo.

© Nessuna parte di questa pubblicazione e della documentazione allegata alla macchina può essere riprodotta senza un permesso scritto.