



I Verricello manuale a fune

GB Manual cable winch

DATI TECNICI

1. Capacità di trazione (carico massimo)
2. Lunghezza utile fune
3. Diametro della fune
4. Lunghezza max delle fune installabile
5. Diametro max della fune installabile
6. Carico di rottura minimo della fune
7. Dimensioni senza manovella
8. Peso
9. Codice fune di ricambio

TECHNICAL DATA

1. Tensile capacity (maximum load)
2. Useful cable length
3. Cable diameter
4. Max. installable cable length
5. Max. installable cable diameter
6. Minimum cable breaking point
7. Dimensions without handle
8. Weight
9. Replacement cable code

1	680 kg
2	-
3	-
4	11 m
5	4,5 mm
6	2040 kg
7	180x150x150 mm
8	3,3 kg
9	1450610

DICHIARAZIONE DI CONFORMITA'

La ditta indicata in etichetta dichiara sotto la propria responsabilità che il prodotto ivi citato è conforme ai requisiti essenziali di sicurezza e salute contenuti nelle seguenti direttive europee:
2006/42/CE

DECLARATION OF CONFORMITY

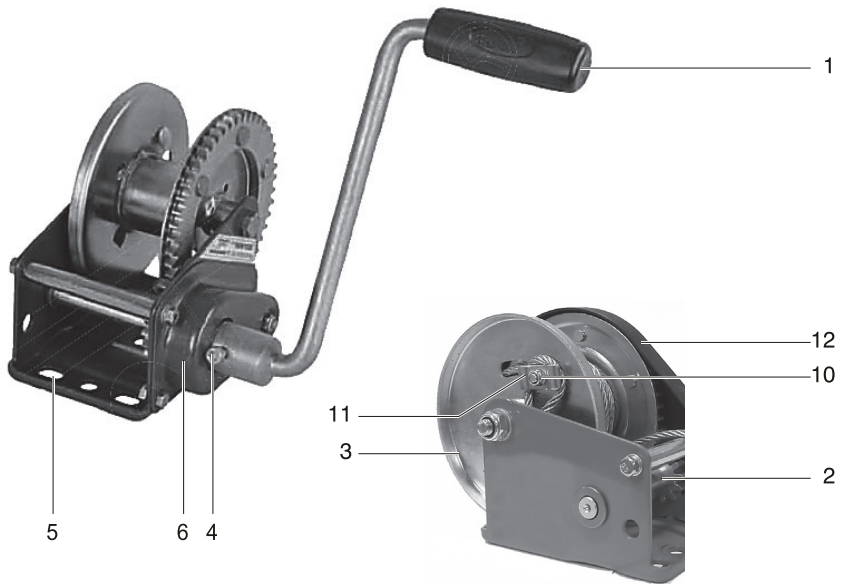
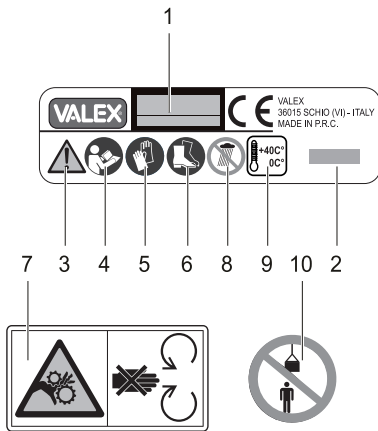
The firm indicated on the label declares, under its own responsibility, that the product cited there complies with the essential health and safety requirements contained in the following European directives:
2006/42/EC

Persona autorizzata a costituire il fascicolo tecnico presso/ The person authorized to compile the technical file is in

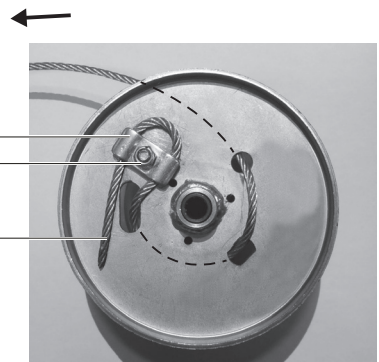
Valex SpA - Via Lago Maggiore 24
36015 Schio (VI) - Italy

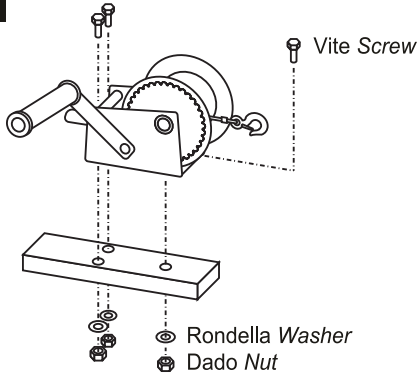
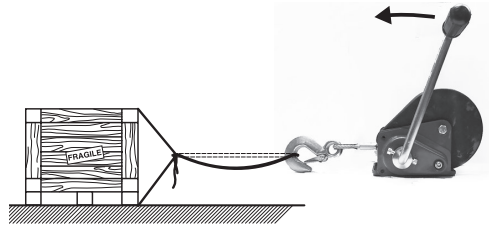
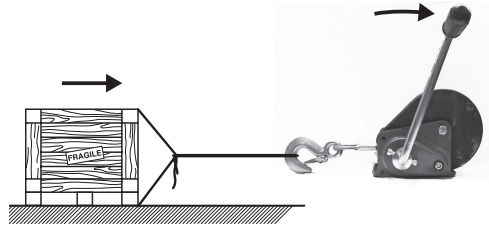
Schio, 09.2022

Un procuratore - Attorney
SMIDERLE STEFANO

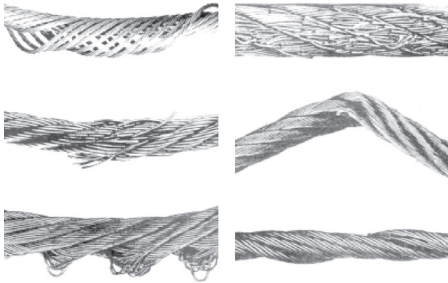
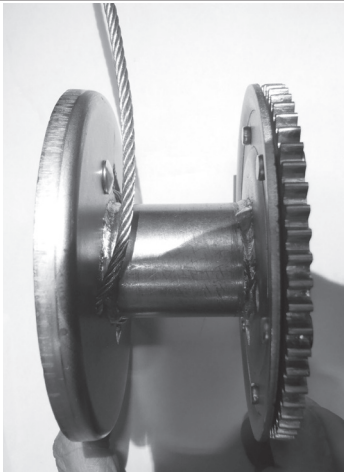
A**B****C**

Senso si avvolgimento fune sul tamburo
Rope winding sense on drum

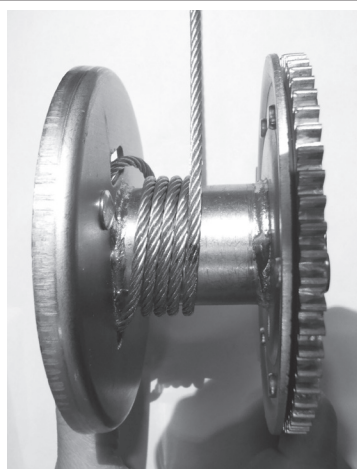
**D**

E**F****H**

- ⚠️ Esempi di fune difettosa. Non usare il verricello e sostituire la fune immediatamente
- ⚠️ Examples of faulty rope. Do not use the winch and replace the rope immediately

**L**

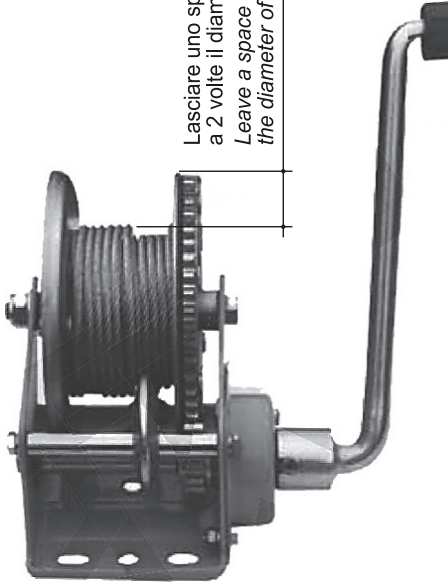
NO



SI YES

M

Lasciare uno spazio almeno pari
a 2 volte il diametro della fune
*Leave a space of at least 2 times
the diameter of the rope*

**N**

$\leq 4^\circ$

