

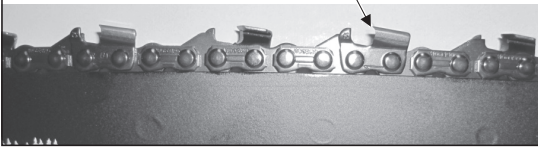
F

senso di
avanzamento
catena
travel direction
of chain

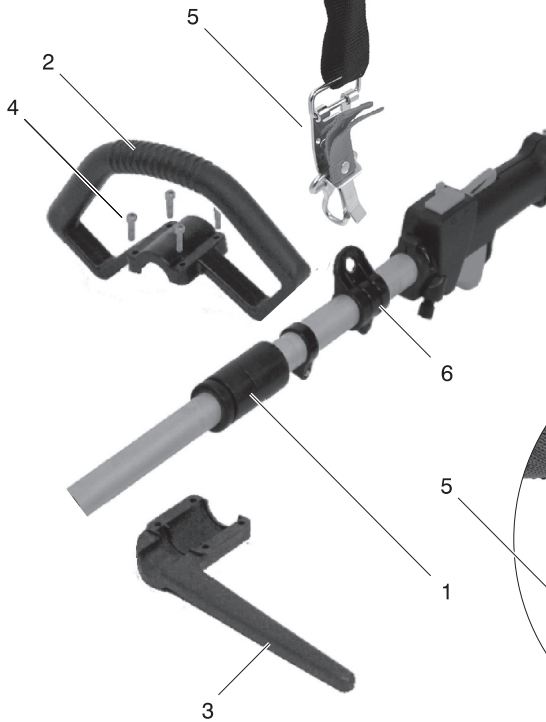
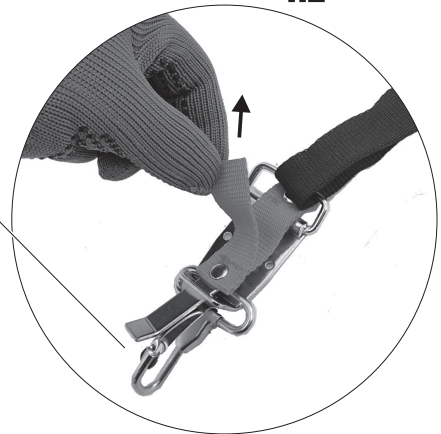


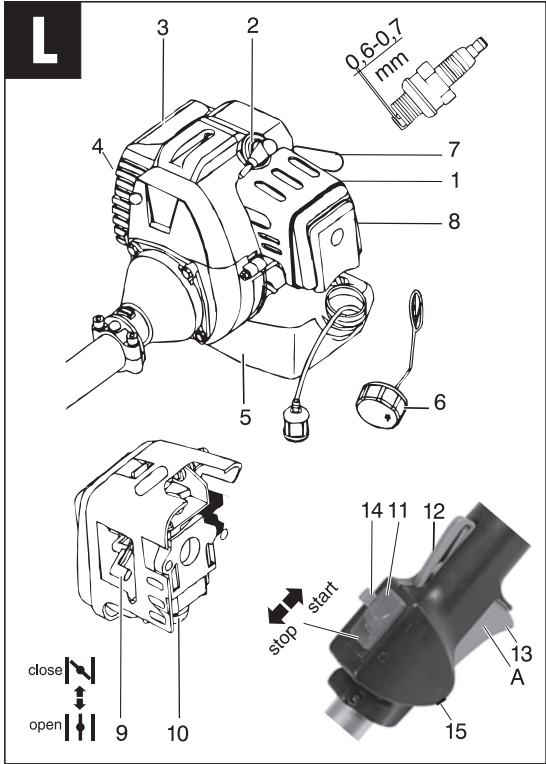
tagliente
blade

lato motore
engine side

**G**

3-4 mm

**H****H1****H2**





1491974
05.02.2018

MONTANA 33

Svettatoio a scoppio

DATI TECNICI

Peso macchina (a secco senza barra- catena-imbrago)	7,5 kg
Capacità serbatoio carburante	600 cm ³
Capacità serbatoio olio catena	150 cm ³
Cilindrata motore	32,5 cm ³
Potenza motore max.	1 kW
Numero di giri del motore max.	7600 min ⁻¹
Numero di giri del motore al minimo.	3200 min ⁻¹
Velocità di taglio	21 m/s
Lunghezza macchina (min.-max.)	2080-3010 mm
Lunghezza della barra	305 mm
Lunghezza utile di taglio	260 mm
Tipo candela accensione	LD L8RTF
Numero denti pignone di guida	7
Passo catena	9,6 mm (3/8")
Spessore dente di guida catena	1,27 mm (0,05")
Tipo catena	Oregon 91PX 040X
Lunghezza barra	305 mm
Percentuale olio -benzina	2,5%
Livello di pressione acustica LpA - Incertezza KpA	93,7 dB(A) K=3
Livello di potenza acustica LwA - Incertezza KwA	114 dB(A) K=3
Livello di potenza acustica garantita	114 dB(A)
Vibrazioni a livello delle impugnature - Incertezza K	Imp. anteriore 7,23 m/s ² K=1,5 Imp. posteriore 7,29 m/s ² K=1,5
Procedura di valutazione della conformità seguita per 2005/88/CE allegato V	V

DICHIARAZIONE DI CONFORMITA'

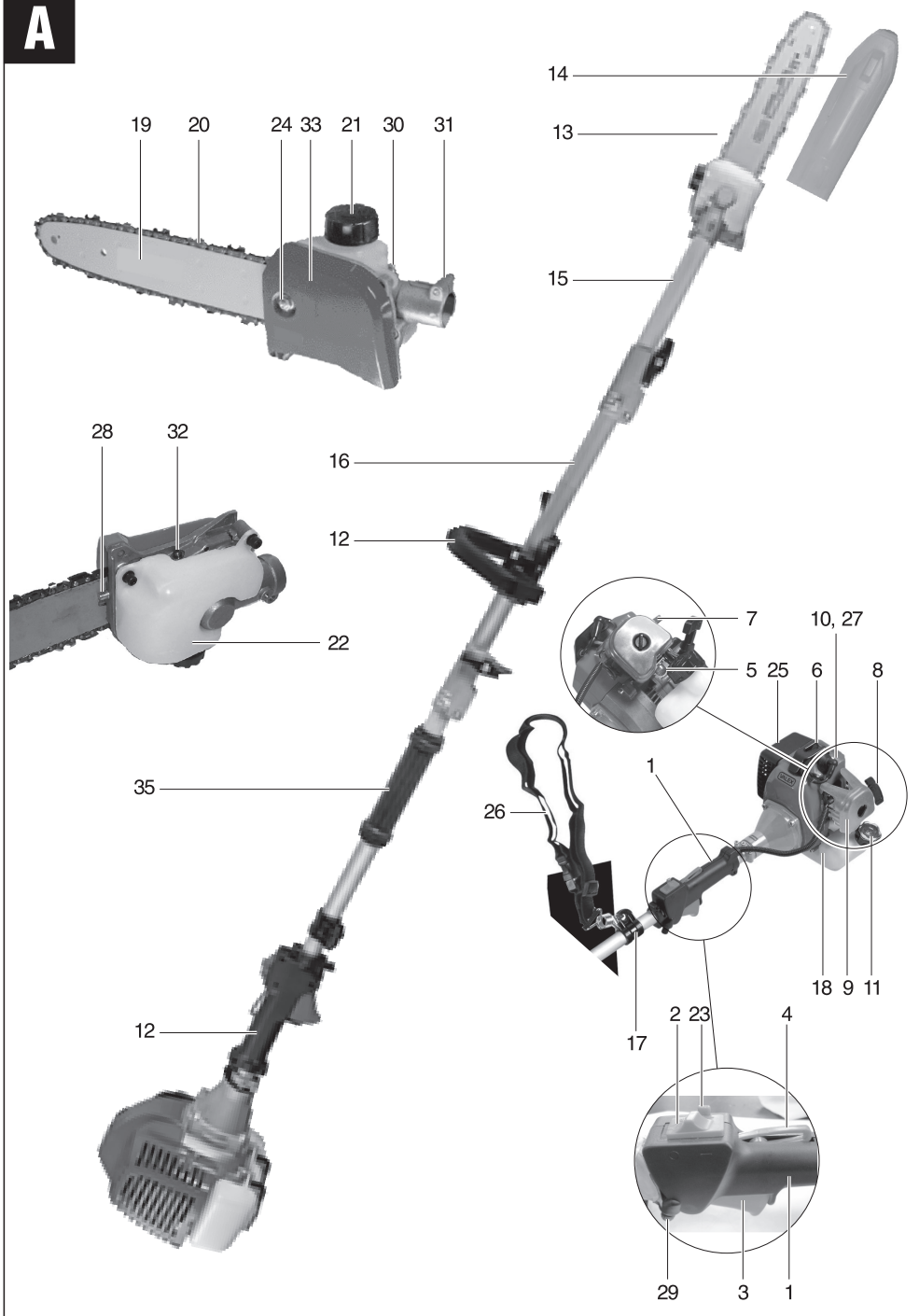
La ditta indicata in etichetta dichiara sotto la propria responsabilità che il prodotto ivi citato è conforme ai requisiti essenziali di sicurezza e salute contenuti nelle seguenti direttive europee: 2006/42/CE, 2014/30/CE, 2005/88/CE

Persona autorizzata a costituire il fascicolo tecnico presso
Valex SpA - Via Lago Maggiore 24 - 36015 Schio (VI) - Italy

Schio, 02.2018

Un procuratore
SMIDERLE STEFANO

A



B

