



# TR13RD

## Trapano a colonna - *Drill press*

### DATI TECNICI - TECHNICAL DATA

|   |   |
|---|---|
| Tensione e frequenza nominale - <i>Rated voltage and frequency</i>  | 230V ~ 50 Hz                            |
| Potenza nominale - <i>Rated power</i>                               | 350 W                                   |
| Modalità operativa - <i>Operatin mode</i>                           | S2 30 min                               |
| Velocità a vuoto motore - <i>No load motor speed</i>                | 1420 min <sup>-1</sup>                  |
| Numero velocità mandrino - <i>Number of spindle speeds</i>          | 5                                       |
| Tipo mandrino - <i>Chuck type</i>                                   | cremagliera - <i>keyed chuck</i> Ø13 mm |
| Attacco mandrino / cono - <i>Spindle /cone connection</i>           | B16 / Morse2                            |
| Profondità di perforazione - <i>Drilling depth</i>                  | 50 mm                                   |
| Peso - <i>Weight</i>  | 14,1 kg                                 |
| Livello di pressione acustica LpA - <i>Sound pressure level LpA</i> | 62 dB(A) K=3                            |
| Livello di potenza acustica LwA - <i>Sound power level LwA</i>      | 75 dB(A) K=3                            |

### DICHIARAZIONE DI CONFORMITA'

La ditta indicata in etichetta dichiara sotto la propria responsabilità che il prodotto ivi citato è conforme ai requisiti essenziali di sicurezza e salute contenuti nelle seguenti direttive europee: 2006/42/CE, 2014/30/CE, 2011/65/CE.

### DECLARATION OF CONFORMITY

The company stated on the label declares under sole responsibility that the product mentioned herein is in conformity with the essential requirements of safety and health in the following European Directives: 2006/42/EC, 2014/30/EC, 2011/65/EC.

Persona autorizzata a costituire il fascicolo tecnico presso - *The person authorized to compile the technical file is in*

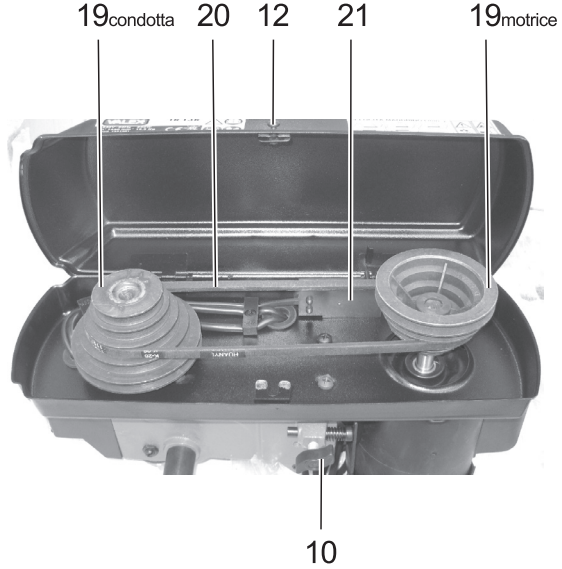
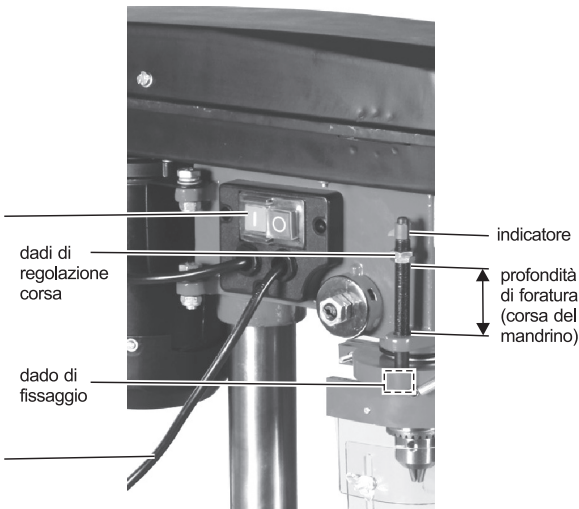
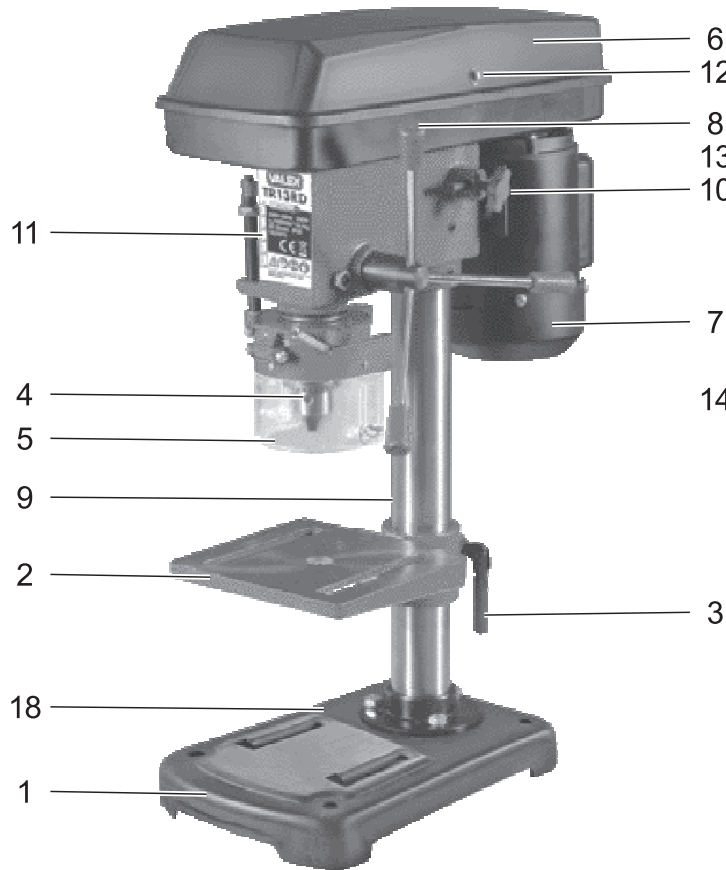
Valex SpA - Via Lago Maggiore 24 - 36015 Schio (VI) - Italy

Schio, 07 2016

Un procuratore - *Attorney* - Un fondé de pouvoir - *Un procurador* - Ο πληρεξούσιος

ARRIGO ZANELLA

**A**



**B**

