



LN 850

- I** Levigatrice a nastro
- GB** Belt sander
- F** Ponceuse à bande
- E** Lijadora de cinta
- GR** Μηχανή λείανσης ταινίας

DATI TECNICI

1. Tensione e frequenza nominale
2. Potenza nominale assorbita
3. Classe isolamento macchina
4. Velocità nastro
5. Larghezza/Sviluppo nastro
6. Pressione acustica LpA
7. Potenza acustica LwA
8. Vibrazioni

TECHNICAL DATA

1. Voltage and nominal frequency
2. Absorbed nominal power
3. Machine insulation class
4. Belt speed
5. Belt width/development
6. Acoustic pressure LpA
7. Acoustic power LwA
8. Vibrations

1	230V~50 Hz
2	800 W
3	II
4	250 m/min
5	75x457 mm
6	87,4 dB(A) K=3
7	98,4 dB(A) K=3
8	3,744 m/s ² K=1,5

DONNÉES TECHNIQUES

1. Tension et fréquence nominale
2. Puissance nominale absorbée
3. Classe isolation machine
4. Vitesse de la bande
5. Hauteur/Longueur de la bande
6. Pression acoustique LpA
7. Puissance acoustique LwA
8. Vibrations

DATOS TÉCNICOS

1. Tensión y frecuencia nominal
2. Potencia nominal absorbida
3. Clase de aislamiento de la máquina
4. Velocidad cinta
5. Altura/Desarrollo cinta
6. Presión acústica LpA
7. Potencia acústica LwA
8. Vibraciones

ΤΕΧΝΙΚΑ ΣΤΟΙΧΕΙΑ

1. Ονομαστική τάση και συχνότητα
2. Ονομαστική απορροφούμενη ισχύς
3. Κατηγορίας μόνωσης μηχανής
4. Ταχύτητα ταινίας
5. Ύψος /Ανάπτυξη ταινίας
6. Ακουστική πίεση LpA
7. Ακουστική ισχύς LwA
8. Κραδασμοί

DICHIARAZIONE DI CONFORMITA'

La ditta indicata in etichetta dichiara sotto la propria responsabilità che il prodotto ivi citato è conforme ai requisiti essenziali di sicurezza e salute contenuti nelle seguenti direttive europee:
2006/42/CE, 2014/35/CE, 2014/30/CE

DECLARATION OF CONFORMITY

The firm indicated on the label declares, under its own responsibility, that the product cited there complies with the essential health and safety requirements contained in the following European directives:
2006/42/EC, 2014/35/EC, 2014/30/EC

DÉCLARATION DE CONFORMITÉ

La Société indiquée sur l'étiquette déclare sous sa responsabilité que le produit concerné est conforme aux exigences essentielles de sécurité et santé prescrites par les directives européennes suivantes:
2006/42/CE, 2014/35/CE, 2014/30/CE

DECLARACIÓN DE CONFORMIDAD

La empresa indicada en la etiqueta declara bajo su propia responsabilidad que el producto mencionado se encuentra conforme a los requisitos esenciales de seguridad y salud establecidos por las siguientes directivas europeas:
2006/42/CE, 2014/35/CE, 2014/30/CE

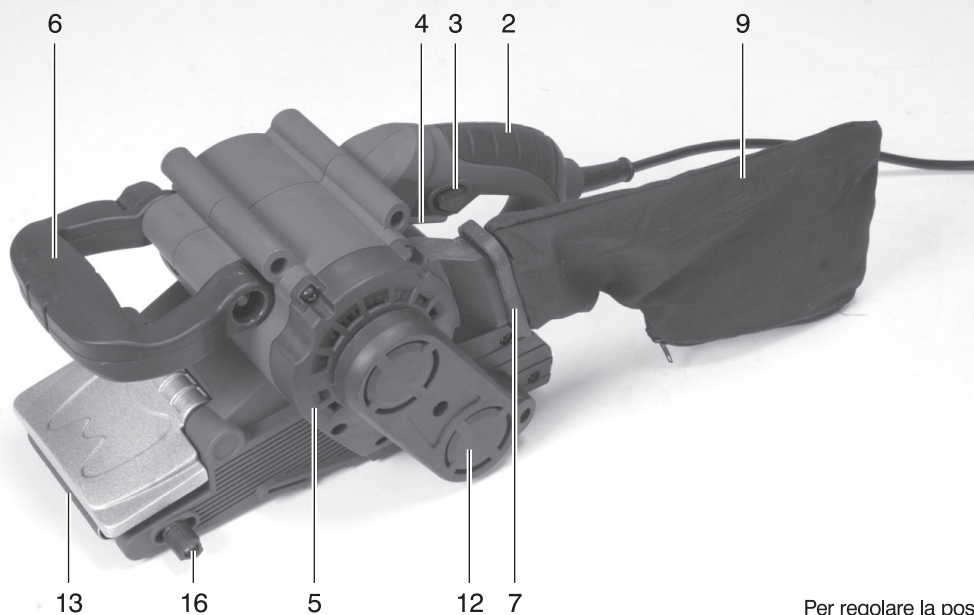
ΔΗΛΩΣΗ ΣΥΜΜΟΡΦΩΣΗΣ

Η εταιρία που αναφέρεται στην ετικέτα δηλώνει υπεύθυνα ότι το προϊόν που αναφέρεται εδώ είναι σύμφωνο με τις βασικές προδιαγραφές ασφαλείας και υγείας που περιέχονται στις ακόλουθες ευρωπαϊκές οδηγίες:
2006/42/EK, 2014/35/EK, 2014/30/EK

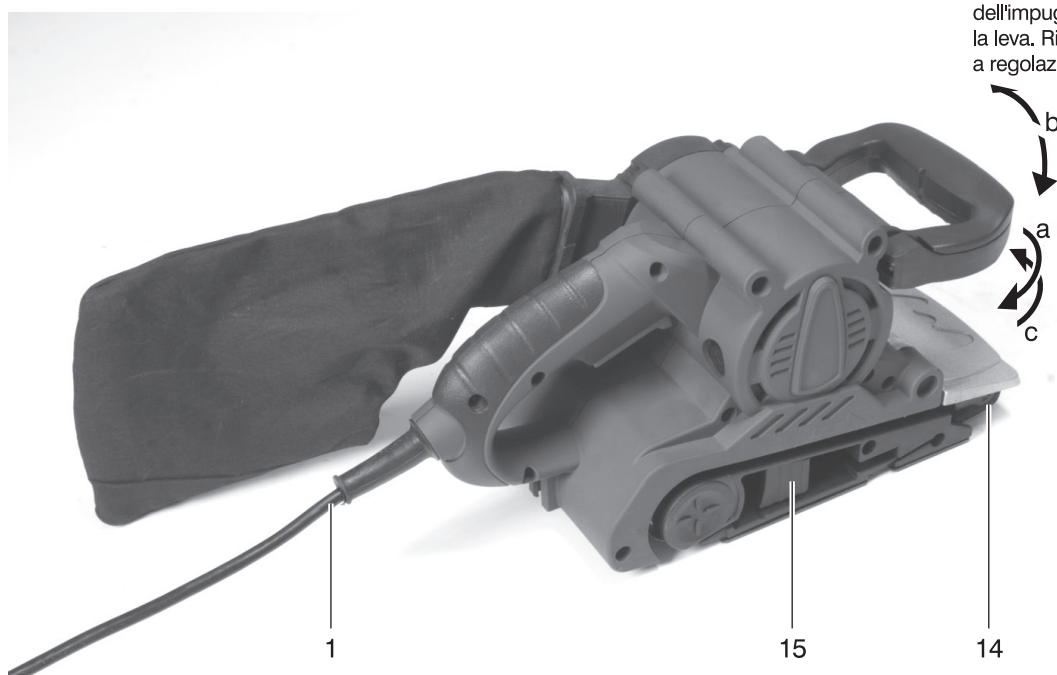
Valex S.p.A. - Schio (VI) - ITALY
09-2016

Un procuratore - Attorney - Un fondé de pouvoir -
Un procurador - Ο πληρεξούσιος

SMIDERLE STEFANO

A

Per regolare la posizione dell'impugnatura, sganciare la leva. Richiudere la leva a regolazione effettuata.



Sollevare la protezione mobile solo per raggiungere zone difficilmente raggiungibili. Chiudere la protezione per tutte le altre operazioni

