

VALEX®

1401607
27.03.2023

SA 200

- I** Smerigliatrice angolare
- GB** Angle grinder
- F** Meuleuses d'angle
- E** Esmeriladora angular
- GR** Γωνιακή μηχανή λείανσης

DATI TECNICI

1. Tensione e frequenza nominale
2. Potenza nominale
3. Numero giri a vuoto
4. Diametro massimo disco abrasivo
5. Diametro foro disco abrasivo
6. Attacco albero filettato
7. Classe isolamento macchina
8. Peso
9. Pressione acustica LpA
10. Potenza acustica LwA
11. Vibrazioni

TECHNICAL DATA

1. Voltage and nominal frequency
2. Nominal power
3. Number of revolutions at idle
4. Maximum abrasive disc diameter
5. Abrasive disc hole diameter
6. Threaded shaft connection
7. Machine insulation class
8. Weight
9. Acoustic pressure LpA
10. Acoustic power LwA
11. Vibrations

1	230V~50 Hz
2	2000 W
3	n ₀ 6500 min ⁻¹
4	230 mm
5	22,2 mm
6	M14
7	II
8	4,5 kg
9	91 dB(A) K=3,0
10	102 dB(A) K=3,0
11	4,56 m/s ² K=1,5

DONNÉES TECHNIQUES

1. Tension et fréquence nominale
2. Puissance nominale
3. Nombre de tours à vide
4. Diamètre maximum disque abrasif
5. Diamètre trou disque abrasif
6. Emmanchement arbre fileté
7. Classe isolation machine
8. Poids
9. Pression acoustique LpA
10. Puissance acoustique LwA
11. Vibrations

DATOS TÉCNICOS

1. Tensión y frecuencia nominal
2. Potencia nominal
3. Número de revoluciones en vacío
4. Diámetro máximo disco abrasivo
5. Diámetro orificio disco abrasivo
6. Acoplamiento árbol roscado
7. Clase aislamiento máquina
8. Peso
9. Presión acústica LpA
10. Potencia acústica LwA
11. Vibraciones

ΤΕΧΝΙΚΑ ΣΤΟΙΧΕΙΑ

1. Ονομαστική τάση και συχνότητα
2. Ονομαστική απορροφούμενη ισχύς
3. Αριθμός στροφών χωρίς φορτίο
4. Μέγιστη διάμετρος δίσκου λείανσης
5. Διάμετρος οπής δίσκου λείανσης
6. Σύνδεση σπειρωειδούς άξονα
7. Κατηγορίας μόνωσης μηχανής
8. βάρος
9. Ακουστική πίεση LpA
10. Ακουστική ισχύς LwA
11. Κραδασμοί

DICHIARAZIONE DI CONFORMITÀ

La ditta indicata in etichetta dichiara sotto la propria responsabilità che il prodotto ivi citato è conforme ai requisiti essenziali di sicurezza e salute contenuti nelle seguenti direttive europee:
2006/42/CE, 2014/30/CE, 2011/65/CE

DECLARATION OF CONFORMITY

The firm indicated on the label declares, under its own responsibility, that the product cited there complies with the essential health and safety requirements contained in the following European directives:
2006/42/EC, 2014/30/EC, 2011/65/EC

DÉCLARATION DE CONFORMITÉ

La Société indiquée sur l'étiquette déclare sous sa responsabilité que le produit concerné est conforme aux exigences essentielles de sécurité et santé prescrites par les directives européennes suivantes:
2006/42/CE, 2014/30/CE, 2011/65/CE

DECLARACIÓN DE CONFORMIDAD

La empresa indicada en la etiqueta declara bajo su propia responsabilidad que el producto mencionado se encuentra conforme a los requisitos esenciales de seguridad y salud establecidos por las siguientes directivas europeas:
2006/42/CE, 2014/30/CE, 2011/65/CE

ΔΗΛΩΣΗ ΣΥΜΜΟΡΦΩΣΗΣ

Η εταιρία που αναφέρεται στην ετικέτα δηλώνει υπεύθυνα ότι το προϊόν που αναφέρεται εδώ είναι σύμφωνο με τις βασικές προδιαγραφές ασφαλείας και υγείας που περιέχονται στις ακόλουθες ευρωπαϊκές οδηγίες:
2006/42/ΕΚ, 2014/30/ΕΚ, 2011/65/ΕΚ

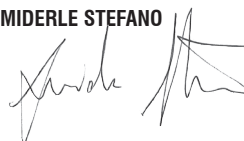
Persona autorizzata a costituire il fascicolo tecnico presso/ The person authorized to compile the technical file is in

Valex SpA - Via Lago Maggiore 24 - 36015 Schio (VI) - Italy

Schio, 03.2023

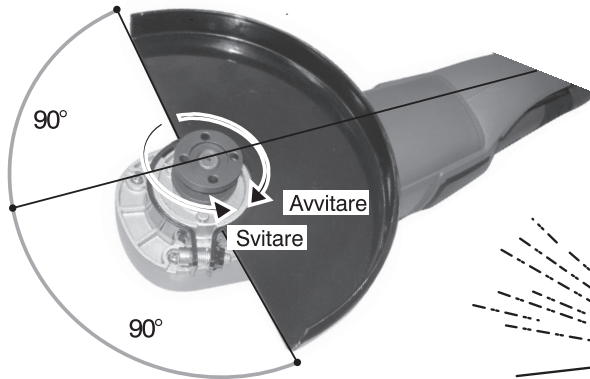
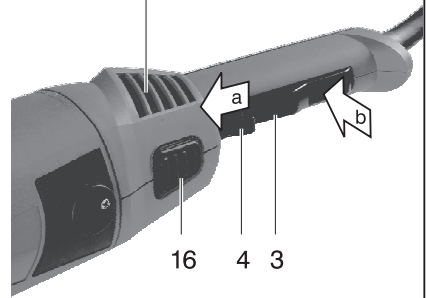
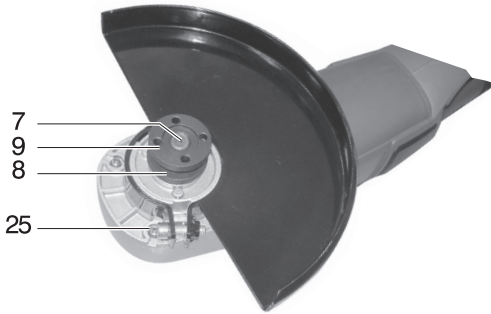
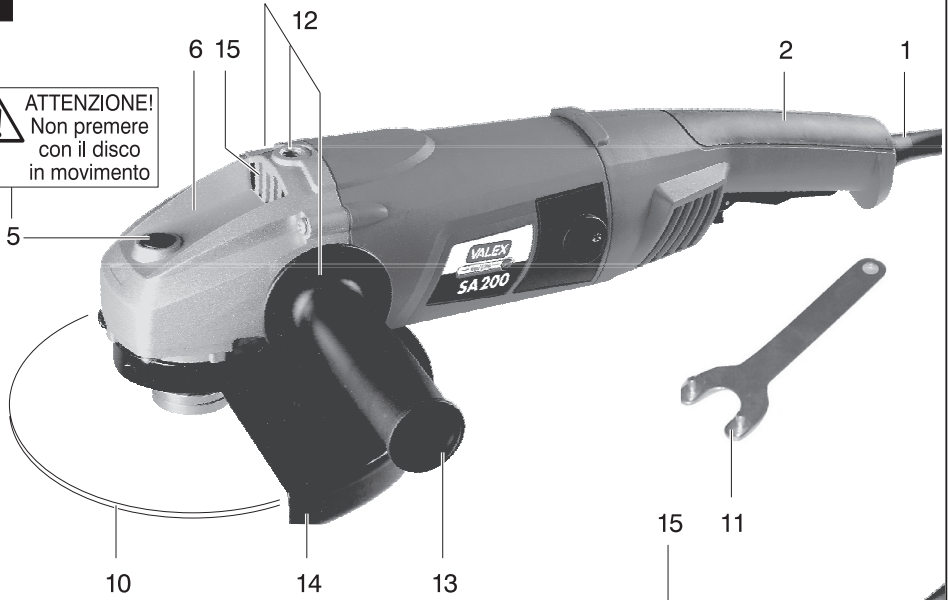
Un procuratore - Attorney - Un fondé de pouvoir - Un procurador - Ο πληρεξούσιος

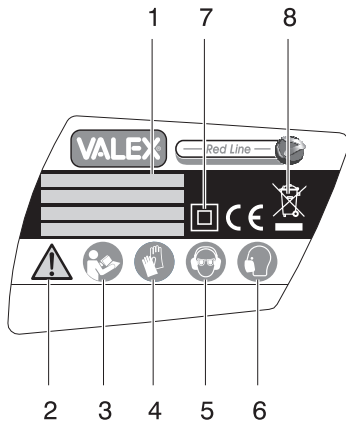
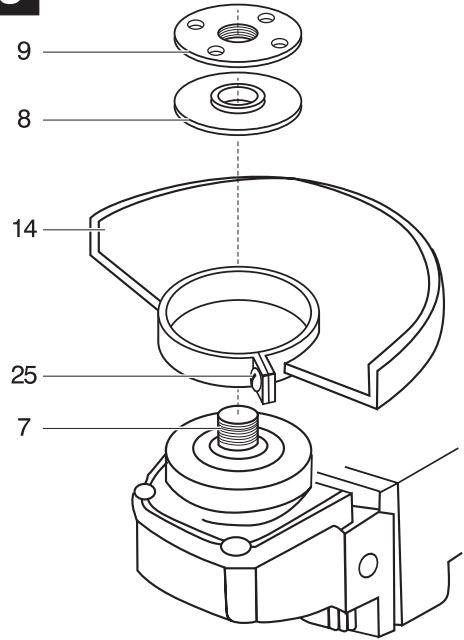
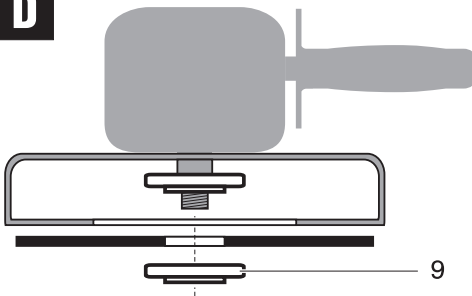
SMIDERLE STEFANO



A

ATTENZIONE!
Non premere
con il disco
in movimento



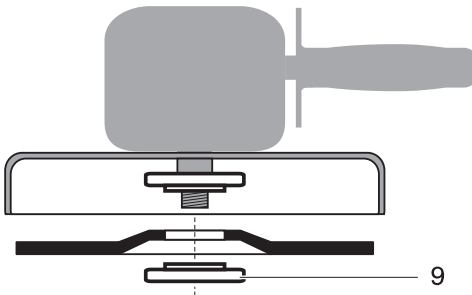
B**C****D**

Montaggio della flangia bloccadisco con dischi abrasivi a centro depresso o piani per **taglio**.

Fitting of the disc holder flange when using flat or recessed-centre abrasive discs for cutting.

Montaje de la brida de bloqueo del disco con discos abrasivos planos o con centro deprimido, para cortar

Σωστό μοντάρισμα της φλάντζας ασφάλισης του δίσκου με δίσκους λείανσης με κέντρο βαθουλωτό ή επίπεδους, για κοπή.



Montaggio della flangia bloccadisco con dischi abrasivi a centro depresso o piani per **smerigliatura**

Fitting of the disc holder flange when using flat or recessed-centre abrasive discs for grinding.

Montaje de la brida de bloqueo del disco con discos abrasivos planos o con centro deprimido, para desbarbar

Σωστό μοντάρισμα της φλάντζας ασφάλισης του δίσκου με δίσκους λείανσης με κέντρο βαθουλωτό ή επίπεδους, για ξάκρισμα.

