

F400114
18.01.2025**EX150**

- I** Smerigliatrice da banco
GB Bench grinder
F Touret à meuler
E Esmeriladora de banco
GR Τριβείο πάγκου

DATI TECNICI

1. Tensione di alimentazione e frequenza nominale
2. Potenza nominale
3. Numero giri a vuoto
4. Diametro massimo mola a disco
5. Tipo servizio di funzionamento non continuo
6. Livello di pressione acustica LpA
7. Livello di potenza acustica LwA

MOLA ABRASIVA

8. Dimensioni (ø est. x spessore x ø int.)
9. Forma (sec. EN12413)
10. Sigla materiale

DONNÉES TECHNIQUES

1. Tension d'alimentation et fréquence nominale
2. Puissance nominale
3. Nombre de tours à vide
4. Diamètre maximum meule
5. Type de service intermittent
6. Pression acoustique
7. Niveau de puissance acoustique LwA

MEULE SÈCHE

8. Dimensions (ø ext. x épaisseur x alésage)
9. Forme (selon EN12413)
10. Sigle matériau

TECHNICAL DATA

1. Power supply voltage and rated frequency
2. Rated power
3. Number of revolutions at idle
4. Maximum diameter of disc grinding wheel
5. Non continuous functioning service type
6. Acoustic pressure LpA
7. Sound power level LwA

ABRASIVE GRINDING WHEEL

8. Dimensions (ext. ø x thickness x int. ø)
9. Shape (sec. EN12413)
10. Material initials

DATOS TÉCNICOS

1. Tensión de alimentación y frecuencia nominal
2. Potencia nominal
3. Número de revoluciones en vacío
4. Diámetro máximo muela de disco
5. Tipo de servicio intermitente
6. Presión acústica
7. Nivel de potencia acústica LWA

MUELA ABRASIVA

8. Medidas (ø ext. x espesor x ø int.)
9. Forma (según EN12413)
10. Sigla material

1	230 V~50 Hz
2	190W S1 - 250W S6 10%
3	2980 min ⁻¹
4	ø150 mm
5	S6 10min
6	80,7 dB(A) K=3
7	93,7 dB(A) K=3

8	ø150x20xø12,7 mm
9	Tipo 1 - mola piana
10	A36 - A60

ΤΕΧΝΙΚΑ ΣΤΟΙΧΕΙΑ

1. Τάση τροφοδοσίας και ονομαστική συχνότητα
2. Ονομαστική ισχύς
3. Αριθμός στροφών χωρίς φορτίο
4. Μέγιστη διάμετρος δίσκου
5. Τύπος χρήσης μη συνεχούς λειτουργίας
6. Ηχητική πίεση
7. Στάθμη ηχητικής ισχύος LWA

ΔΙΣΚΟΣ ΛΕΙΑΝΣΗΣ

8. Διαστάσεις (ψ εξωτ. x πάχος ψ εσωτ.)
9. Σχήμα (σύμφ. EN12413)
10. Αρκτικόλεξο υλικού

DICHIARAZIONE DI CONFORMITA'

La ditta indicata in etichetta dichiara sotto la propria responsabilità che il prodotto ivi citato è conforme ai requisiti essenziali di sicurezza e salute contenuti nelle seguenti direttive europee:
2006/42/CE, 2014/30/CE

DECLARATION OF CONFORMITY

The firm indicated on the label declares, under its own responsibility, that the product cited there complies with the essential health and safety requirements contained in the following European directives:
2006/42/EC, 2014/30/EC

DÉCLARATION DE CONFORMITÉ

La Société indiquée sur l'étiquette déclare sous sa responsabilité que le produit concerné est conforme aux exigences essentielles de sécurité et santé prescrites par les directives européennes suivantes:
2006/42/CE, 2014/30/CE

DECLARACIÓN DE CONFORMIDAD

La empresa indicada en la etiqueta declara bajo su propia responsabilidad que el producto mencionado se encuentra conforme a los requisitos esenciales de seguridad y salud establecidos por las siguientes directivas europeas:
2006/42/CE, 2014/30/CE

ΔΗΛΩΣΗ ΣΥΜΜΟΡΦΩΣΗΣ

Η εταιρία που αναφέρεται στην ετικέτα δηλώνει υπεύθυνα ότι το προϊόν που αναφέρεται εδώ είναι σύμφωνο με τις βασικές προδιαγραφές ασφαλείας και υγείας που περιέχονται στις ακόλουθες ευρωπαϊκές οδηγίες:
2006/42/ΕΚ, 2014/30/ΕΚ

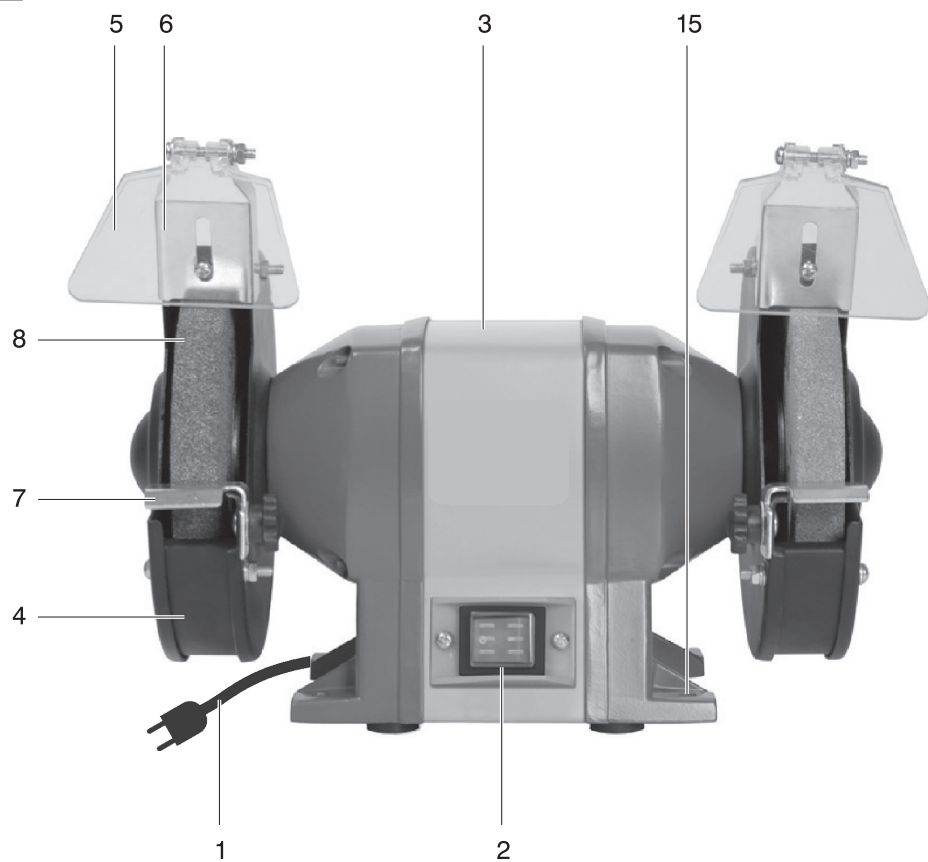
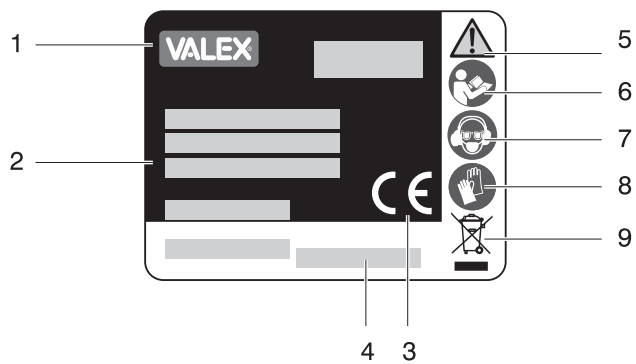
Persona autorizzata a costituire il fascicolo tecnico presso/ The person authorized to compile the technical file is in

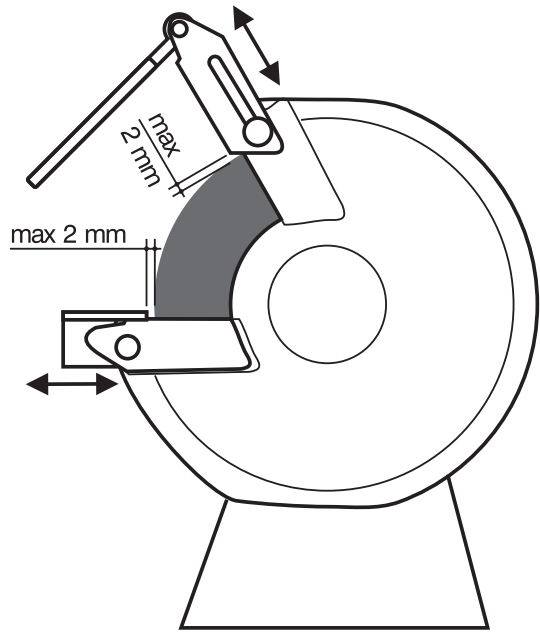
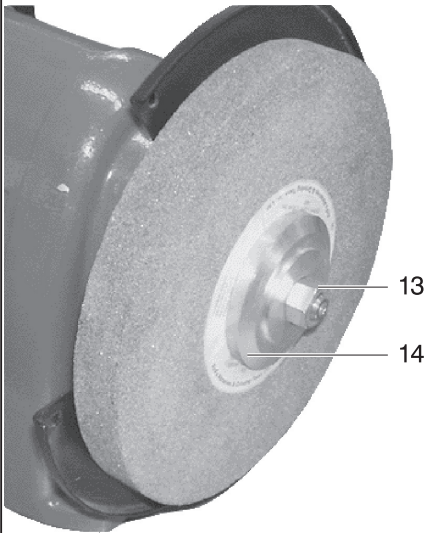
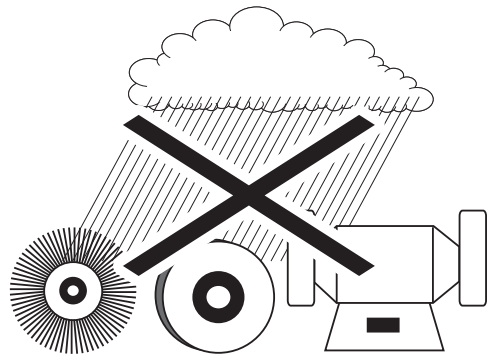
Valex SpA - Via Lago Maggiore 24 - 36015 Schio (VI) - Italy

Schio, 01.2025

Un procuratore - Attorney - Un fondé de pouvoir - Un procurador - Ο πληρεξούσιος

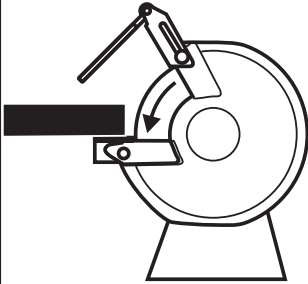
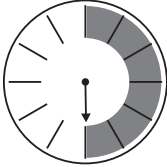
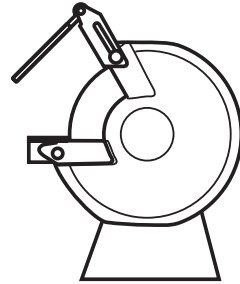
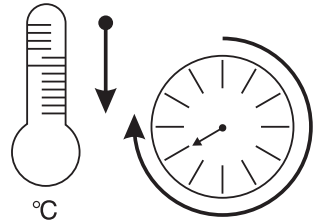
SMIDERLE STEFANO

A**B**

C**F****G****NO!**

Haccesso
ON

max 30 min

spento
OFF**L**