



F370709
22.07.2019

MP17000

Motopompa

DATI TECNICI

1. Tipo di motore
2. Potenza motore
3. Cilindrata
4. Consumo
5. Capacità serbatoio
6. Candela tipo
7. Tipo pompa
8. Diametro aspirazione e mandata
9. Portata massima
10. Prevalenza massima
11. Aspirazione massima
12. Livello di potenza sonora misurato LwA
13. Livello di potenza sonora garantito LwA
14. Livello di pressione acustica misurato LpA
15. Procedura di valutazione della conformità seguita per direttiva 2005/88/CE, allegato:
16. Peso
17. Acque trattabili
18. Temperatura massima liquido

1	4T
2	1,8 kW
3	93 cm ³
4	0,75 l/h
5	1,5 l
6	LD E6RTC
7	Autoadescente
8	40 mm / 1,5"
9	17000 l/h
10	22 m
11	7 m
12	95 dB(A) K=2,8
13	98 dB(A)
14	82,5 dB(A)
15	V
16	15 kg
17	Chiare o torbide
18	35°C

DICHIARAZIONE DI CONFORMITA'

La ditta indicata in etichetta dichiara sotto la propria responsabilità che il prodotto ivi citato è conforme ai requisiti essenziali di sicurezza e salute contenuti nelle seguenti direttive europee e successive modifiche: 2006/42/CE, 2014/30/CE, 2005/88/CE

Persona autorizzata a costituire il fascicolo tecnico presso/
The person authorized to compile the technical file is in

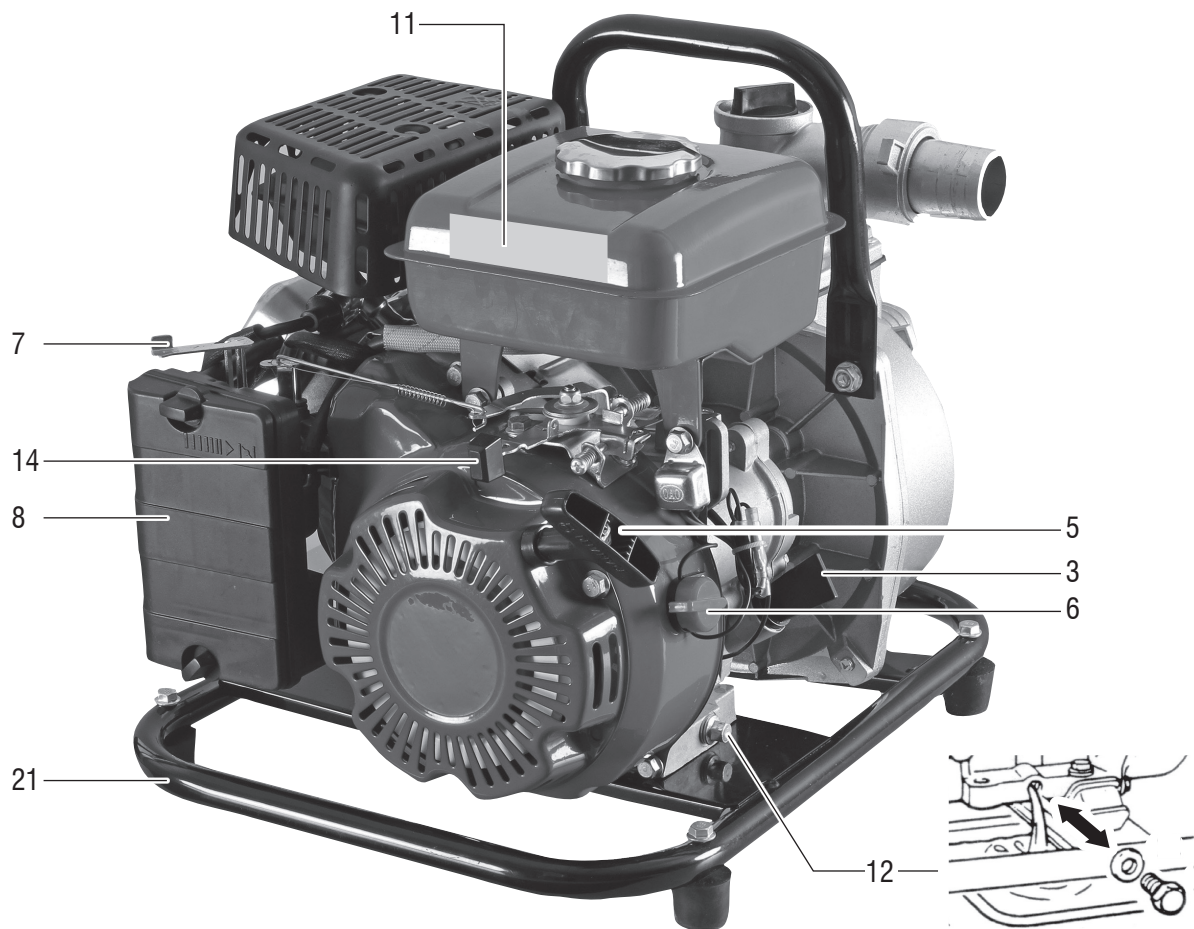
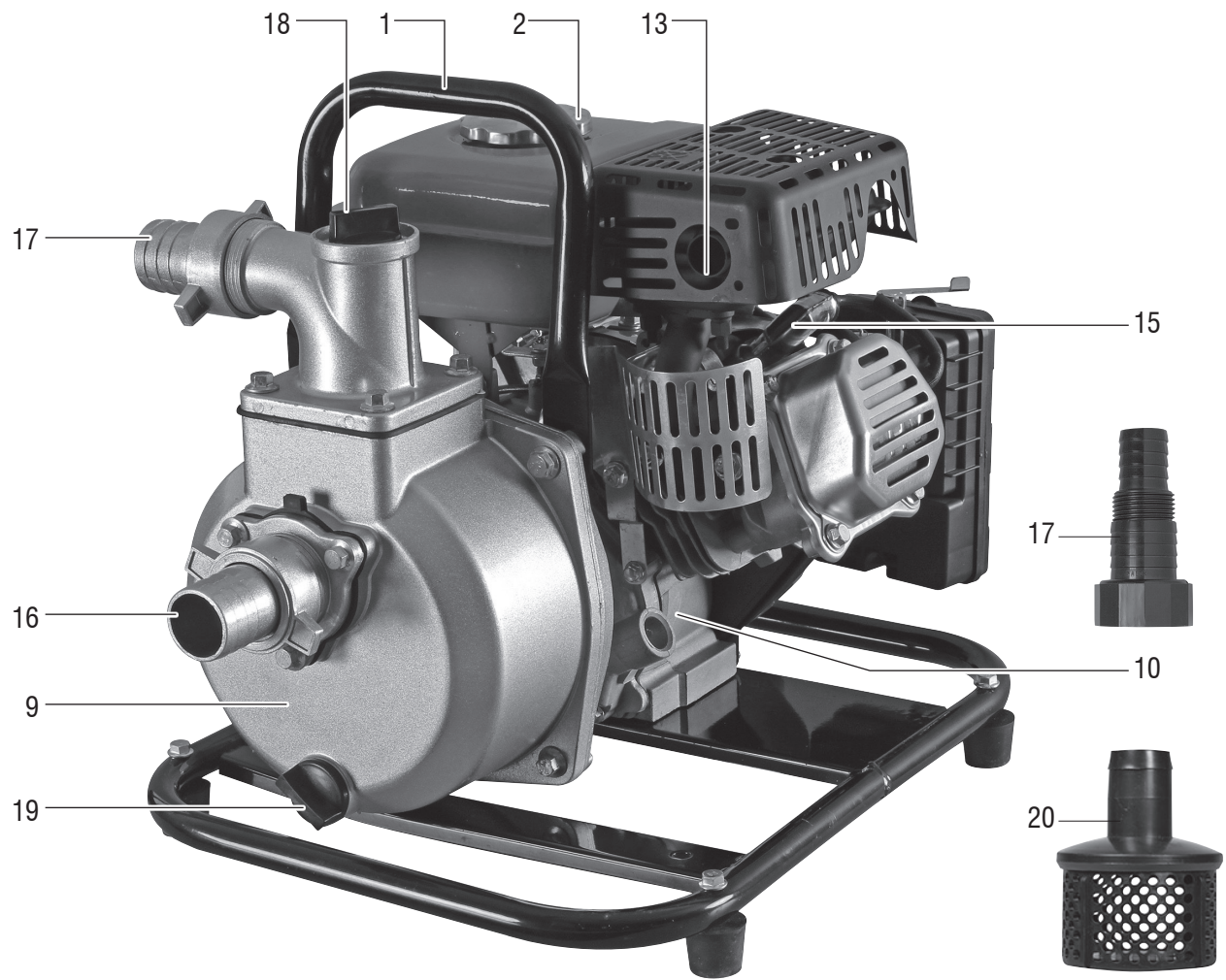
Valex SpA
Via Lago Maggiore 24 - 36015 Schio (VI) - Italy -

Schio, 07.2019

Un procuratore - Attorney

SMIDERLE STEFANO

A



B