

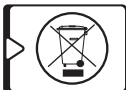
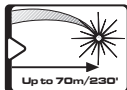


# Prolaser 3D All-Lines GREEN

## Modello 883G

### Manuale utente

Traduzione di istruzioni originali

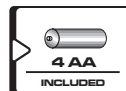
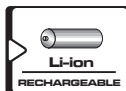
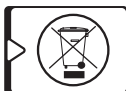
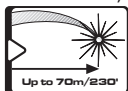


Grazie per aver acquistato 883G Prolaser® 3D All-Lines GREEN di Kapro. Ora possiedi uno degli strumenti laser più avanzati disponibili. Questo manuale ti mostrerà come ottenere il massimo dal tuo strumento laser.

## APPLICAZIONI

La 883G Prolaser® 3D All-Lines GREEN è una livella laser con 3 diodi verdi, che emette 3 linee circolari. Il laser è progettato in modo innovativo per un'ampia gamma di lavori professionali e fai da te, tra cui:

- Pensili e mensole.
- Posa di pavimenti e rivestimenti
- Installazione in cartongesso e controsoffitti acustici sospesi
- Incorniciare e allineare finestre e porte
- Livellamento prese elettriche, tubature e borchie
- Disposizione accurata degli angoli retti per pavimenti, recinzioni, cancelli, ponti, pergole e gazebo.
- Livellamento di pendenze per scale, binari, tetti e altro. (modalità manuale)



### NOTA

**Conservare questo manuale utente per riferimento futuro.**

# INDICE

• Caratteristiche	4
• Istruzioni di sicurezza	5-6
• Installazione batterie	7-8
• Introduzione	9
• Istruzioni d'uso	10-12
• Manutenzione	13
• Test di calibrazione	14-23
• Dati tecnici	24
• Garanzia	25



## CARATTERISTICHE

- Questo strumento laser determina automaticamente i piani orizzontale e verticale.
- Questo laser emette 1 raggio verde orizzontale a 360° e 2 raggi verticali ortogonali a 360°, che si intersecano su 4 pareti, pavimento e soffitto.
- Autolivellamento in modalità automatica quando il laser è posizionato all'interno del suo campo di autolivellamento che è  $\pm 2,5^\circ$
- Avviso visivo quando il livello del laser è fuori dalla gamma di livellamento.
- La modalità a impulsi emette impulsi che possono essere rilevati da un rilevatore.
- Max. raggio di azione indoor - 30m (100') con occhiali verdi.
- Il max. La portata rilevabile del laser in modalità a impulsi è di 70m (230').
- La modalità manuale consente il layout / marcatura angolare.
- Grado di protezione IP65 per protezione da acqua e polvere.
- Meccanismo di bloccaggio per proteggere il pendolo durante il trasporto.
- Filettature per treppiede da 1/4" e 5/8".
- Gomma resistente agli urti su rivestimento stampato.
- Supporto magnetico multiuso.
- Vano batterie per uso opzionale con 4 batterie alcaline AA.
- Caricabatterie.

### NOTA

**Questo dispositivo contiene componenti di precisione sensibili a urti esterni, urti o cadute che possono comprometterne la funzionalità. Maneggiare con cura per mantenerne l'accuratezza.**

## ISTRUZIONI DI SICUREZZA



### ATTENZIONE



Questo prodotto emette radiazioni classificate come Classe II secondo EN 60825-1

La radiazione laser può causare gravi lesioni agli occhi

- Non fissare il raggio laser
- Non posizionare il raggio laser in modo che accechi involontariamente te o gli altri.
- Non utilizzare la livella laser vicino a bambini e non lasciare che i bambini utilizzino la livella laser.
- Non guardare il raggio laser utilizzando dispositivi ottici di ingrandimento come un binocolo o un telescopio, poiché aumenterà il livello di lesioni agli occhi.



**AVVERTENZA:** questo prodotto contiene piombo nei giunti saldati e alcune parti elettriche contengono sostanze chimiche che sono note allo Stato della California per provocare cancro, difetti alla nascita o altri danni riproduttivi.

(California Health & Safety Code sezione 25249.6- Proposition 65)



### NOTA

**Gli occhiali verdi hanno lo scopo di migliorare la visibilità del raggio laser. Non proteggeranno i tuoi occhi dalle radiazioni laser.**

- Non rimuovere o alterare le etichette di avvertenza sul livello del laser.
- Non smontare la livella laser, la radiazione laser può causare gravi lesioni agli occhi.
- Non far cadere l'unità.
- Non utilizzare solventi per pulire l'unità laser.
- Non utilizzare a temperature inferiori a  $-10^{\circ}\text{C}$  o superiori a  $50^{\circ}\text{C}$  (Da  $14^{\circ}\text{F}$  a  $122^{\circ}\text{F}$ )
- Non utilizzare il laser in atmosfere esplosive come liquidi infiammabili, gas o polvere. Le scintille possono provocare l'accensione.
- Quando non è in uso, rimuovere la batteria, inserire il blocco del pendolo e posizionare il laser nella custodia per il trasporto.
- Assicurarsi che il meccanismo di blocco del pendolo sia innestato prima di trasportare il laser.

#### **NOTA**

**Se il blocco del pendolo non viene innestato prima del trasporto, potrebbero verificarsi danni meccanici interni.**

## INSTALLAZIONE BATTERIE

L'883G Prolaser® 3D All-Lines GREEN offre 2 opzioni di alimentazione: una batteria ricaricabile agli ioni di litio o 4 batterie alcaline AA (vano batterie incluso).

### Installazione

1. Premere verso il basso il fermo del coperchio della batteria.
2. Inserire la batteria agli ioni di litio o il vano batteria con le 4 batterie alcaline AA, con i contatti del terminale in avanti, in base alla forma del vano batteria.
3. Chiudere il coperchio della batteria.



Batterie alcaline

Portabatterie

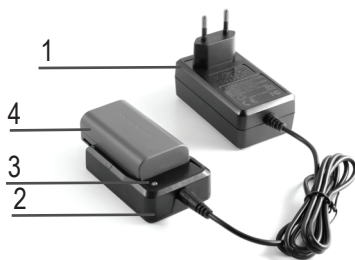


Batterie Li-Ion  
(Ioni di Litio)

Caricare la batteria agli ioni di litio o utilizzare batterie alcaline AA nuove se l'indicatore del raggio / batteria (b) inizia a lampeggiare invece di emettere una luce fissa.

NOTA: Collegando il caricabatterie con l'adattatore di ricarica all'alimentazione (senza la batteria) verrà visualizzato un indicatore LED verde fisso con un piccolo punto lampeggiante. Durante la ricarica l'indicatore LED (sull'adattatore di ricarica) sarà rosso e poi verde, una volta completamente carica.

1. Caricatore
2. Adattatore di ricarica
3. Indicatore LED
4. Batteria ricaricabile



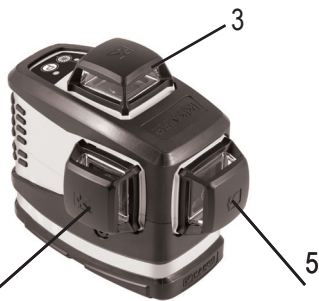
**! AVVERTENZA:** la batteria può deteriorarsi, perdere o esplodere e può causare lesioni o incendi.

1. Non accorciare i terminali della batteria.
2. Non gettare la batteria nei rifiuti domestici.
3. Non gettare la batteria nel fuoco.
4. Le batterie difettose o scariche devono essere smaltite secondo le normative locali.
5. Tenere le batterie fuori dalla portata dei bambini.



# INTRODUZIONE

1. Interruttore di blocco ON / OFF
2. Tastiera
  - a. Selettore raggio / pulsante modalità manuale
  - b. Indicatore raggio / batteria
  - c. Pulsante modalità impulso
  - d. Indicatore della modalità pulsazioni
3. Finestra del raggio laser orizzontale
4. Finestra del raggio laser verticale in avanti
5. Finestra del raggio laser verticale laterale
6. Coperchio della batteria
7. Attacco per treppiede da 1/4 "
8. Attacco per treppiede da 5/8 "





## ISTRUZIONI D'USO

### Lavorare in modalità automatica (autolivellante):

In modalità automatica, il livello del laser si livellerà in un intervallo di  $\pm 2,5^\circ$  e proietterà 1 orizzontale  $360^\circ$  e/o 2 verticali Fasci verdi a  $360^\circ$ .

1. Rimuovere la livella laser dalla custodia e posizionarla su una superficie solida, piana e priva di vibrazioni o su un treppiede.
2. Spingere l'interruttore di blocco n. 1 in posizione **ON**. La livella laser proietterà un raggio orizzontale a  $360^\circ$ . Il raggio l'indicatore (b) si accenderà.
3. Premere il pulsante di selezione del raggio (a): si attiverà un raggio laterale verticale a  $360^\circ$  invece del raggio orizzontale.
4. Un ulteriore clic sul pulsante di selezione del raggio attiverà un raggio frontale verticale a  $360^\circ$  oltre al raggio verticale laterale.
5. Un altro clic sul pulsante di selezione del raggio (a) attiverà il raggio orizzontale oltre a quelli verticali.
6. Un ulteriore clic sul pulsante di selezione del raggio (a) spegnerà i due raggi verticali.
7. Se l'inclinazione iniziale del livello del laser è superiore a  $\pm 2,5^\circ$  e la modalità automatica è attivata, i raggi laser lampeggeranno. In questo caso riposizionare la livella laser su una superficie più piana.
8. Prima di spostare la livella laser, ruotare l'interruttore di blocco # 1 in posizione **OFF**, questo bloccherà il pendolo e proteggerà il tuo livello laser.

### Lavorare in modalità manuale:

In modalità Manuale, il meccanismo di autolivellamento 883G è disabilitato e i raggi laser possono essere impostati a qualsiasi pendenza richiesta.

1. Verificare che l'interruttore di blocco 1 sia in posizione **OFF**.
2. Tenere premuto il pulsante della modalità manuale (a) per 3 secondi per attivare la modalità manuale. La livella laser proietterà un raggio orizzontale a 360° che lampeggerà ogni 3 secondi per farti sapere che il fascio non è livellato. L'indicatore del raggio (b) si accenderà.
3. Per contrassegnare una pendenza, inclinare il laser all'angolo desiderato.
4. Per scegliere un altro raggio, premere brevemente il pulsante di selezione del raggio (a); si attiverà un raggio laterale verticale a 360° invece del raggio orizzontale.
5. Un ulteriore clic sul pulsante di selezione del raggio (a) aggiungerà un raggio lampeggiante verticale in avanti di 360°.
6. Un altro clic sul pulsante di selezione del raggio (a) attiverà il raggio orizzontale oltre ai raggi verticali.
7. Successivamente, fare clic sul pulsante di selezione del raggio (a) per spegnere tutti i raggi e l'indicatore del raggio (b) si spegnerà.
8. In modalità Manuale, ruotando l'interruttore di blocco 1 da **OFF** su **ON** disattiverà la modalità Manuale. Verrà attivata la modalità di autolivellamento automatico (se il livello del laser rientra nel campo di autolivellamento).

### **Lavorare in modalità Pulse con un rilevatore:**

Per lavori all'aperto sotto la luce diretta del sole o in condizioni luminose e per portate interne estese fino a 70 metri, utilizzare la modalità a impulsi con un rilevatore. Quando la modalità impulso è attivata, i raggi laser lampeggeranno ad una frequenza molto alta (invisibile all'occhio umano). Ciò consentirà al rilevatore di rilevare i raggi laser.

1. La modalità a impulsi può essere attivata sia in modalità Automatica che in modalità Manuale.
2. Accendere la livella laser (nella modalità richiesta).
3. Premere il pulsante della modalità Pulse (c) per attivarla.  
L'indicatore della modalità Pulse (d) si accenderà. Visivamente, l'intensità del raggio sarà leggermente ridotta.
4. Accendere il rilevatore e cercare il raggio laser.
5. È possibile scegliere un raggio diverso, premendo il pulsante di selezione del raggio (a), mentre si è in modalità Impulso.
6. Per disattivare la modalità Pulse, premere il pulsante della modalità Pulse (c) e l'indicatore della modalità Pulse (d) si spegnerà.

## MANUTENZIONE

Per mantenere la precisione del tuo progetto, controlla la precisione della tua livella laser in base alle procedure dei test di calibrazione sul campo.

- Sostituire la batteria quando i raggi laser iniziano a diminuire.
- Pulire la lente dell'apertura e il corpo della livella laser con un panno morbido pulito. Non utilizzare solventi.
- Anche se il livello del laser è resistente alla polvere e allo sporco grado, non conservare in luoghi polverosi come esposizione a lungo termine può danneggiare le parti mobili interne.
- Se la livella laser è esposta all'acqua, asciugare la livella laser prima di riporla nella custodia per il trasporto per evitare danni da corrosione.
- Rimuovere la batteria se la livella laser non viene utilizzata per un lungo periodo di tempo per evitare danni da corrosione.

Questo livello laser ha lasciato la fabbrica completamente calibrato. Kapro consiglia all'utente di controllare periodicamente l'accuratezza del laser, soprattutto se l'unità cade o viene manipolata in modo errato.

1. Verificare la precisione in altezza della croce creata dalle linee laterali (# 5) e orizzontali.
2. Verificare la precisione in altezza della croce creata dalle linee longitudinale (# 4) e orizzontale.
3. Verificare la precisione del raggio verticale anteriore.
4. Verificare la precisione del raggio verticale laterale.
5. Verificare la perpendicolarità tra i 2 fasci verticali.

### **1. Controllo della precisione in altezza della croce creata dalle linee orizzontali laterali (# 5).**

#### **(Deviazione su e giù)**

- 1) Posizionare il laser su un tavolo o sul pavimento tra 3 pareti **A**, **B** e **C**. La distanza tra **A** e **B** dovrebbe essere circa 5 metri.
- 2) Posizionare la livella laser a circa 0,5 metri dalla parete **A** e a 2m dal muro **C**.
- 3) Sbloccare il pendolo e premere il selettore del raggio (a), due volte per proiettare tutti e 3 i raggi laser.
- 4) Dirigere le linee trasversali del fascio orizzontale e del fascio verticale laterale (# 5) verso il muro **A**.
- 5) Contrassegnare sulla parete **A** il centro del fascio come **a1**, e sul muro **C** segnare il centro del fascio come **c1** (vedi figura # 1).

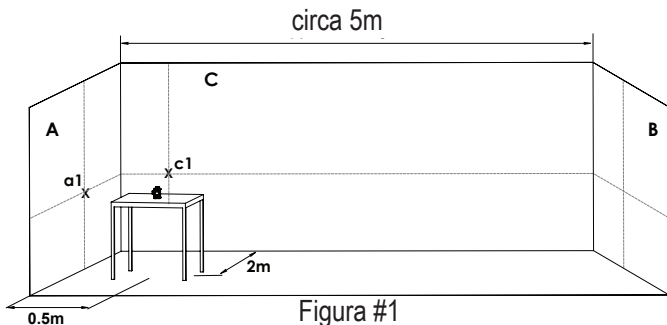


Figura #1

- 6) Ruotare il laser di  $180^\circ$  verso la parete **B**. Riposizionare il laser e verificare che le 2 linee verticali passino per **a1** e **c1**.
- 7) Segnare sulla parete **B** il centro dei fasci come **b1** (vedi figura # 2).

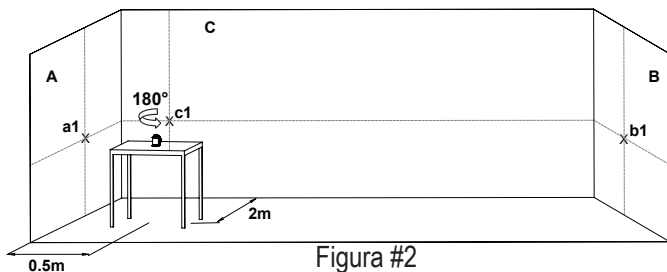


Figura #2

- 8) Senza ruotare il livello del laser, bloccare il pendolo e spostarsi il livello del laser verso la parete **B** e posizionarlo a circa 0,5 metri dalla parete **B**.
- 9) Sbloccare il pendolo e premere due volte il selettore del raggio (a) per proiettare tutti e 3 i raggi laser.
- 10) Verificare che la linea verticale passi per **a1** e **b1**.
- 11) Sul muro **B**, segnare il centro dei fasci come **b2** (vedi figura # 3).

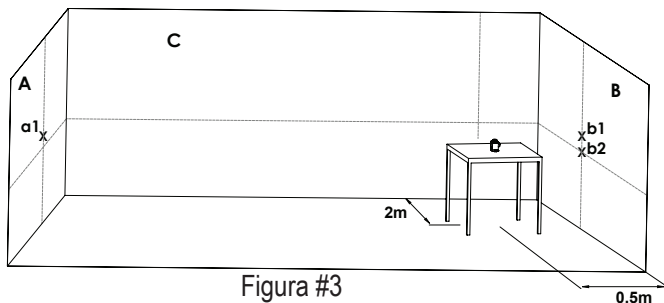
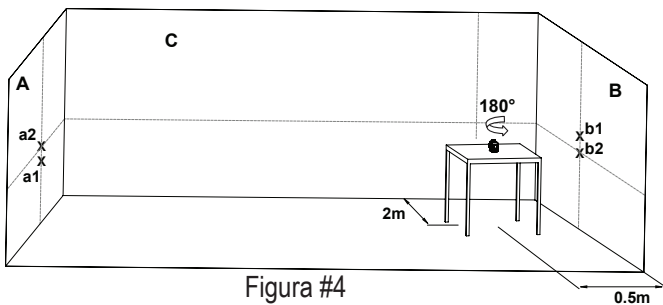


Figura #3

- 12) Ruotare il laser di 180°. Riposizionare il laser e verificare che le 2 linee verticali passino per **b2** e **a1**.
- 13) Sul muro **A**, segnare il centro dei fasci come **a2** (vedi figura # 4).





14) Misura le distanze:

$$\Delta a = | a2 - a1 |$$

$$\Delta b = | b1 - b2 |$$

15) La differenza  $| \Delta a - \Delta b |$  non dovrebbe essere più di 3mm. In caso contrario inviare la livella laser a un tecnico qualificato per la riparazione.

## **2. Verifica della precisione in altezza della croce creata dalle linee longitudinale (# 4) e orizzontale.**

**(Deviazione su e giù)**

- 1) Posizionare il laser su un tavolo o sul pavimento tra 3 pareti **A**, **B** e **C**. La distanza tra **A** e **B** dovrebbe essere circa 5 metri.
- 2) Posizionare la livella laser a circa 0,5 metri dalla parete **A** e a 2 metri dal muro **C**.
- 3) Sbloccare il pendolo e premere due volte il selettore del raggio (a) per proiettare tutti e 3 i raggi laser.
- 4) Dirigere le linee trasversali del fascio orizzontale e del fascio verticale anteriore (# 4) verso il muro **A**.
- 5) Ripetere le precedenti procedure di marcatura del paragrafo 5-15

## **3. Verifica della precisione del raggio verticale anteriore (# 4).**

- 1) Appendere un filo a piombo lungo circa 3 metri su un muro.
- 2) Dopo che il filo a piombo si è stabilizzato, segnare il punto **a1** sul muro dietro il filo a piombo, vicino al cono a piombo. (vedi figura # 5).

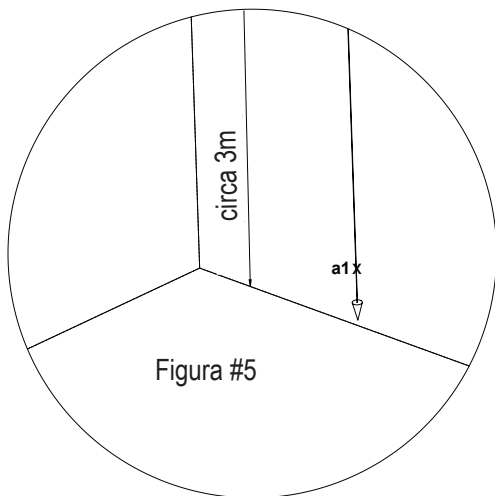


Figura #5

- 3) Posizionare il laser su un treppiede o su una superficie solida davanti al muro, ad una distanza di circa 2 metri.
- 4) Sbloccare il pendolo e premere il pulsante per proiettare il raggio verticale in avanti (# 4) verso il filo a piombo.
- 5) Ruota il laser, in modo che il raggio verticale si fonda con il filo a piombo sotto il punto di sospensione.
- 6) Segnare il punto **a2** sul muro, al centro del fascio verticale alla stessa altezza di **a1** (vedi figura # 6).

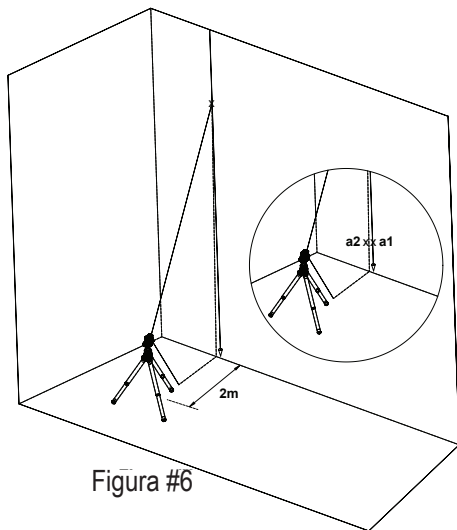


Figura #6

- 7) La distanza tra  $a_1$  e  $a_2$ , non dovrebbe essere superiore a 1mm.  
In caso contrario, inviare la livella laser a un tecnico qualificato per la riparazione.

#### 4. Verifica della precisione del fascio verticale laterale (# 5).

Per il secondo fascio verticale, ripetere le precedenti procedure di marcatura del paragrafo 1 -7.

## 5. Controllo della precisione di 90° tra i 2 raggi verticali.

Questa procedura richiede una stanza di almeno 5x5 metri con 3 pareti.

- 1) Posizionare il laser su un tavolo o sul pavimento al centro della stanza.
- 2) Sbloccare il pendolo e premere due volte il pulsante Beam Selector (a), per proiettare i fasci verticali anteriori e laterali
- 3) Segnare il centro del fascio verticale laterale in 3 punti;
  - Punto **a1** sulla parete sinistra **A**, al centro della linea verticale.
  - Punto **b1** sulla parete destra **B**, al centro della linea verticale.
  - Punto **c1** sul tavolo, al centro delle linee trasversali delle 2 verticali.
- 4) Segnare il punto **c2** sulla parete frontale **C**, al centro della linea verticale (vedi figura # 7).

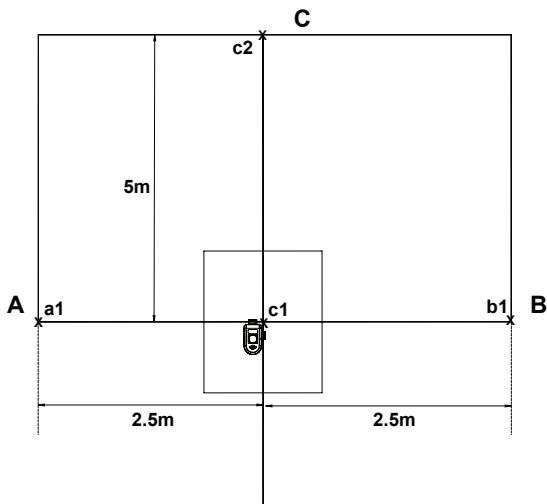


Figura #7

- 5) Ruotare il laser di  $90^\circ$  in senso antiorario in modo che i raggi trasversali passino attraverso  $c1$  sul tavolo e il raggio laser attraversa i segni  $a1$  e  $b1$  rispettivamente sulle pareti **A** e **B**.
- 6) Segnare come  $c3$  il centro del fascio verticale laterale sul muro **C**, alla stessa altezza del punto  $c2$ . (vedi figura # 8).

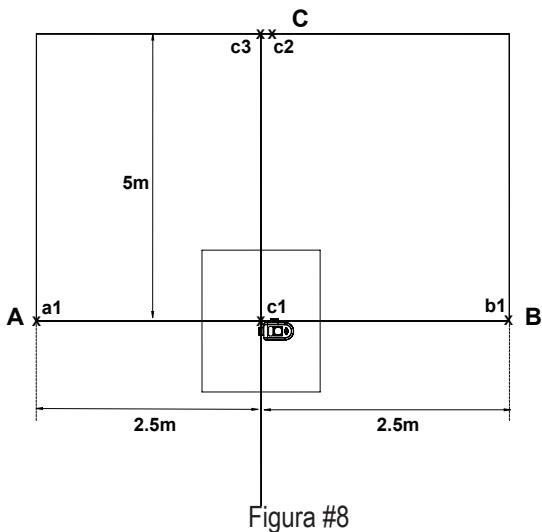


Figura #8

- 7) La distanza tra  $c_2$  e  $c_3$ , non deve essere superiore a 1,5mm  
 In caso contrario, inviare la livella laser a un tecnico  
 qualificato per la riparazione.



## DATI TECNICI

Schemi del fascio Laser	<ul style="list-style-type: none"><li>• Orizzontale 360°</li><li>• Lato verticale 360°</li><li>• Entrambe verticali 360°</li><li>• Orizzontali e verticali a 360°</li></ul>
Gamma Laser	<ul style="list-style-type: none"><li>• Indoor - 30m (100ft) con occhiali verdi</li><li>• Con rilevatore - 70m (230ft)</li></ul>
Precisione	$\pm 0,2\text{mm/m}$ ( $\pm 0,0002\text{in/in}$ )
Gamma di autolivellamento	$\pm 2,5^\circ$
Larghezza linea Laser	2 mm $\pm 0.5\text{mm}$ / 5m (0,10" $\pm 0,02$ " at 20')
Lunghezza onda	515-525nm - Laser Classe II
Alimentazione	2600mAh - Batteria Li-Ion 7,4V o 4 batterie alcaline AA
Durata batteria	Fino a 8 ore di funzionamento continuo, con batteria Li-Ion
Temperatura di esercizio	-10°C +50°C (14°F +122°F)
Temperatura di stoccaggio	-20°C +60°C (-4°F +140°F)
Grado di protezione	IP65
Dimensioni	150mm x 90mm x 130mm (5,9" x 3,6" x 5,1")
Peso con batteria	750g $\pm 10\text{g}$ (26,5 oz $\pm 0,35$ oz)



## **GARANZIA**

Questo prodotto è coperto da una garanzia limitata di tre anni contro i difetti di materiale e lavorazione. La garanzia non copre i prodotti che vengono utilizzati in modo improprio, alterati o riparati senza l'approvazione di Kapro Tool. In caso di problemi con la livella laser, restituire il prodotto al punto di acquisto con la prova di acquisto.

Modello 883G

L'adesivo con il numero di serie è posizionato all'interno del vano batteria.

### **CERTIFICATO DI CONFORMITÀ CE**

Questo prodotto è conforme agli standard di compatibilità elettromagnetica (EMC) stabiliti dalla direttiva europea 2014/30 / UE e dalla direttiva sulla bassa tensione (LVD) 2014/35 / UE

### **DICHIARAZIONE DI CONFORMITÀ CE**

Dichiariamo sotto la nostra responsabilità che il prodotto 883G è conforme ai requisiti delle Direttive e Regolamenti Comunitari:

2014/30 / UE

2011/65 / UE

EN60825-1: 2014

EN61326-1: 2013



-----

-----

-----

-----

-----

-----

-----

-----

-----

-----

-----



.....

.....

.....

.....

.....

.....

.....

.....

.....

.....

.....





© 2020 Kapro Industries Ltd.