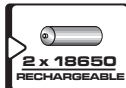
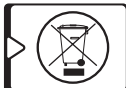
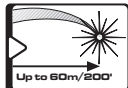




CROSSLIGHT™ 3D LASER GREEN Model No. 863G

Manuale dell'utente

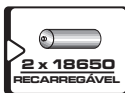
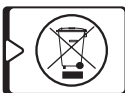


Grazie per avere acquistato un Laser 863G. Sei ora in possesso di uno degli strumenti laser più avanzati del mercato. Il presente manuale ti spiegherà come ottenere il massimo dal tuo strumento laser.

Applicazioni

Il Laser 863G è una livella laser dotata di 3 diodi verdi che emette 3 linee circolari. Questo dispositivo laser è stato sviluppato in modo innovativo per adeguarsi a un ampio ventaglio di attività professionali e di bricolage, tra cui:

- L'installazione di armadietti pensili e di mensole
- La posa di piastrelle su pavimenti e pareti
- L'installazione di pareti in cartongesso e di controsoffitti acustici
- La posa e l'allineamento di infissi
- Il livellamento di prese elettriche, tubature e perni
- La disposizione precisa di angoli retti per pavimentazioni, recinzioni, cancelli, terrazze, pergole e gazebo
- Il livellamento di pendenze per scale, corrimano, tetti e altro ancora (modalità manuale)



NOTA

Conserva il presente manuale d'uso per consultazioni future.

CONTENUTO

- **Caratteristiche** 4
- **Istruzioni di sicurezza** 5-6
- **Installazione della batteria e sicurezza** 7-8
- **Informazioni generali** 9
- **Introduzione** 10-11
- **Manutenzione** 12
- **Test di calibrazione sul campo** 13-22
- **Specifiche tecniche** 23
- **Garanzia** 24



CARATTERISTICHE

- Questo strumento laser definisce automaticamente i piani orizzontale e verticale.
- Il laser emette 1 raggio orizzontale a 360° e 2 raggi verticali ortogonali a 360° che si incrociano sulle 4 pareti, su pavimento e soffitto.
- Offre una funzione autolivellante in modalità automatica quando il laser è posizionato all'interno dell'intervallo di autolivellamento, ovvero $\pm 4^\circ$.
- Avviso visivo e sonoro quando la livella laser non rientra nell'intervallo di livellamento.
- La modalità a impulsi emette pulsazioni che possono essere intercettate da un rilevatore.
- Portata operativa massima in interni: 30 m.
- La portata massima rilevabile del laser in modalità a impulsi è di 60 m.
- La modalità manuale consente una disposizione/marcatura angolare.
- Il meccanismo di blocco serve a proteggere il laser durante il trasporto.
- Filetto da 1/4 nella montatura per treppiede nella parte inferiore.
- Gomma resistente agli urti sull'alloggiamento sagomato.
- 2 batterie 18650 ricaricabili.
- Include: batterie agli ioni di litio, micro USB, caricabatterie agli ioni di litio, supporto da parete, adattatore per montaggio superiore e custodia per il trasporto.

NOTA

Questo dispositivo contiene componenti di precisione sensibili agli urti, a impatti o cadute, che potrebbero comprometterne le funzionalità. Maneggiare cura per preservarne la precisione.

ISTRUZIONI DI SICUREZZA



AVVERTENZA

Questo prodotto emette radiazioni di classe II secondo la norma EN 60825 -1



La radiazione laser può causare gravi lesioni oculari

- Non guardare direttamente il raggio laser
- Non posizionare il fascio laser in modo che possa, senza volere, causare danni alla vista propria o altrui.
- Non lavorare con la livella laser vicino a bambini, né permettere ai bambini di utilizzarla.
- Non guardare il raggio laser utilizzando dispositivi ottici di aumento, come binocolo o telescopio, dato che aumentano il livello di lesione oculare.

⚠ AVVERTENZA: Questo prodotto contiene piombo nelle saldature, e alcune parti elettriche contengono prodotti chimici che sono riconosciuti dallo Stato della California come causa di cancro, di difetti di nascita o di altri danni riproduttivi. (California Health & Safety Code Section 25249.6- Proposition 65)

- Non rimuovere né sfregiare le etichette di avvertenza apposte sulla livella laser.
- Non smontare la livella laser, le radiazioni possono causare gravi lesioni oculari.
- Non lasciare cadere l'unità.
- Non usare solventi per pulire l'unità laser.
- Non usare a temperature inferiori ai -10 °C o superiori ai 50 °C.
- Non azionare il laser in ambienti esposti al rischio di esplosione, ad esempio in presenza di liquidi, gas o polveri infiammabili. Le scintille possono provocare combustione.
- Quando il dispositivo non viene utilizzato, rimuovere la batteria, il blocco del pendolo e riporre la livella laser nella custodia per il trasporto.
- Verificare che il meccanismo di blocco del pendolo sia attivo prima di trasportare il dispositivo laser.

NOTA

Se il meccanismo del blocco del pendolo non è attivato prima del trasporto, il meccanismo interno del dispositivo potrebbe venire danneggiato.

INSTALLAZIONE DELLA BATTERIA E SICUREZZA

La livella Laser 863G utilizza 2 batterie ricaricabili 18650.

Installazione

1. Premere verso il basso la linguetta del coperchio del vano delle batterie.
2. Inserire le due batterie 18650 in base alle indicazioni di polarità riportate sul coperchio del vano delle batterie.
3. Chiudere il coperchio del vano delle batterie.



Caricare le batterie 18650 usando il caricabatterie incluso quando l'indicatore di batteria scarica (c) si illumina.



 **AVVISO:**

La batteria può deteriorarsi, perdere liquido o esplodere e provocare lesioni o un incendio.

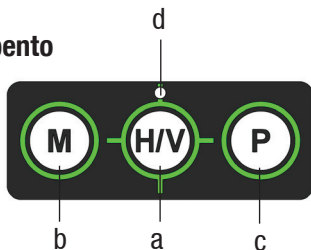
1. Non accorciare i terminali della batteria.
2. Non smaltire la batteria con i rifiuti domestici.
3. Non smaltire la batteria bruciandola.
4. Le batterie difettose o esauste devono essere smaltite in conformità alle normative locali.
5. Mantenere le batterie fuori dalla portata dei bambini.

INTRODUZIONE

1. Interruttore di blocco acceso/spento

2. Tastiera

- a. Pulsante di selezione del raggio
- b. Pulsante modalità manuale
- c. Pulsante modalità impulso
- d. Indicatore LED della batteria



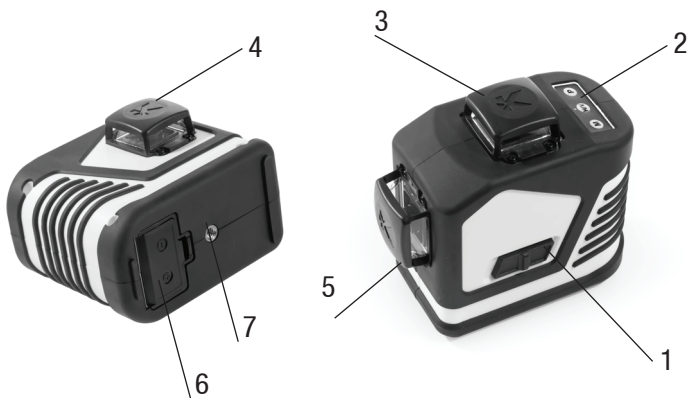
3. Raggio laser orizzontale

4. Raggio laser verticale anteriore

5. Raggio laser verticale laterale

6. Coperchio batteria

7. Attacco per treppiede da 1/4"





ISTRUZIONI PER L'USO

Lavorare in modalità Automatica (autolivellante):

In modalità automatica, la livella laser si livellerà in un intervallo di $\pm 4^\circ$ e proietterà 1 raggio verde orizzontale a 360° o/e 2 verticali a 360° .

1. Rimuovere la livella laser dalla custodia e posizionarla su una superficie solida, piana e priva di vibrazioni o su un treppiede.
2. Spingere l'interruttore di blocco n. 1 in posizione **ON**.
Appariranno tutti e 3 i raggi.
3. Premere ripetutamente il pulsante di selezione del raggio (a) per visualizzare il modello di emissione dei raggi laser nella sequenza seguente:
Prima pressione - Solo raggio orizzontale
Seconda pressione - Travi orizzontali e verticali laterali
Terza pressione - Solo travi verticali laterali
Quarta pressione - Travi verticali anteriori e laterali
Quinta pressione - Tutti i raggi (predefinito)
4. Se l'inclinazione iniziale della livella laser supera l'intervallo di $\pm 4^\circ$ e la modalità automatica è attivata, i raggi laser lampeggeranno rapidamente e verrà emesso un avviso acustico: in tal caso riposizionare la livella laser su una superficie più piana.
5. Prima di spostare la livella laser, premere l'interruttore di blocco #1 in posizione OFF, questo bloccherà il pendolo e proteggerà la tua livella laser.

Modalità manuale

In modalità manuale, l'avviso di fuori livello del laser 3D 863G Crosslight™ è disabilitato e il livello del laser può essere impostato su qualsiasi pendenza.

1. Rimuovere la livella laser dalla custodia e posizionarla su una superficie solida, piana e priva di vibrazioni o su un treppiede.
 2. In modalità **OFF**, premere il pulsante Modalità manuale (b) per 2 secondi, il laser si accenderà in modalità manuale. In modalità manuale, i raggi laser lampeggiano ogni 3 secondi.
 3. Scegliere i raggi necessari premendo il pulsante di selezione dei raggi (a).
 4. Inclinare il laser all'angolo desiderato e contrassegnare la pendenza.
 5. Spingere l'interruttore **ON/OFF** (1) in modalità **ON** per attivare la modalità automatica.
1. Estrarre la livella laser dalla custodia e appoggiarla su una superficie solida, piana e priva di vibrazioni oppure su un treppiede.

NOTA:

Se il laser è fuori portata di $\pm 4^\circ$, attiverà i segnali di avvertimento. In questo caso, riposizionare il laser su una superficie orizzontale idonea.

Modalità a impulsi

In modalità impulso i raggi laser lampeggeranno ad una frequenza molto alta (invisibile all'occhio umano). Ciò consentirà al rilevatore di rilevare i raggi laser. La modalità a impulsi viene attivata quando si lavora a distanza estesa o quando è difficile vedere la linea laser ad occhio nudo.



MANUTENZIONE

Per conservare la precisione del tuo progetto, è necessario verificare la precisione della livella laser in base alle procedure di test di calibrazione sul campo.

- Caricare la batteria quando i raggi laser iniziano ad affievolirsi.
- Pulire la lente dell'obiettivo e il corpo della livella laser con un panno morbido e pulito. Non utilizzare solventi.
- Sebbene la livella laser sia resistente fino a un certo livello a polvere e sporcizia, non conservarla in luoghi polverosi poiché l'esposizione alla polvere per lunghi periodi di tempo potrebbe danneggiarne le parti mobili interne.
- Se la livella laser entra in contatto con l'acqua, asciugarla prima di riporla nella custodia per il trasporto per evitare danni da corrosione.
- Rimuovere la batteria se la livella laser non verrà utilizzata per un lungo periodo di tempo per evitare danni da corrosione.

TEST DI CALIBRAZIONE SUL CAMPO

La livella laser è stata inviata dalla fabbrica dopo essere stata completamente calibrata. Kapro consiglia all'utente di verificare regolarmente la precisione del laser, in particolare in seguito a caduta o a un utilizzo inadeguato.

1. Verificare la precisione dell'altezza della croce creata dalle linee laterali e orizzontale.
2. Verificare la precisione dell'altezza della croce creata dalle linee longitudinali e orizzontale.
3. Verificare la precisione del raggio verticale anteriore.
4. Verificare la precisione del raggio verticale laterale.
5. Verificare la perpendicolarità tra i 2 raggi verticali.

Verifica della precisione dell'altezza della croce creata dalle linee laterali (5) e orizzontale (deviazione verso l'alto e verso il basso).

- 1) Sistemare la livella laser su un tavolo o sul pavimento tra 3 pareti **A**, **B** e **C**. La distanza tra **A** e **B** dovrebbe essere di circa 5 metri.
- 2) Posizionare la livella laser a circa 0,5 metri dalla parete **A** e a 2 metri dalla parete **C**.
- 3) Sbloccare il pendolo e premere il selettore del raggio (a) due volte per proiettare tutti i 3 raggi laser.
- 4) Indirizzare la croce formata dalle linee del raggio orizzontale e del raggio verticale laterale (5) verso la parete **A**.
- 5) Marcare sulla parete **A** il centro della croce formata dai raggi come **a1** e sulla parete **C** contrassegnare il centro della croce formata dai raggi come **c1** (cfr. figura 1).

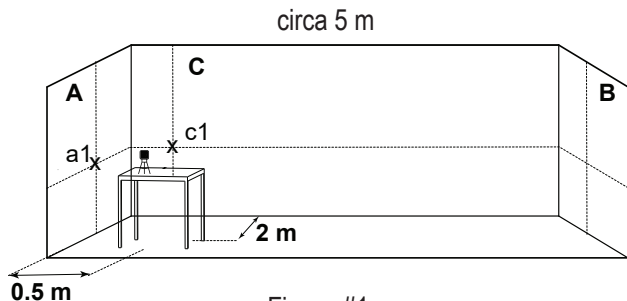


Figura #1

- 6) Girare il laser di 180° verso la parete **B**. Riposizionare il laser e verificare che le 2 linee verticali passino attraverso **a1** e **c1**.
- 7) Contrassegnare sulla parete **B** il centro dell'incrocio dei raggi come **b1** (cfr. la figura 2).

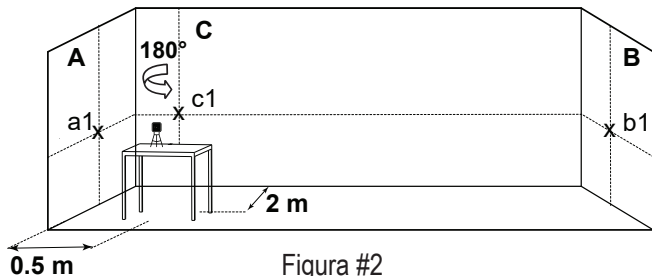


Figura #2

- 8) Senza girare la livella laser, bloccare il pendolo, spostare la livella laser verso la parete **B** e posizionarla a circa 0,5 metri dalla parete **B**.
- 9) Sbloccare il pendolo e premere il selettore del raggio (a) due volte per proiettare tutti i 3 raggi laser.
- 10) Verificare che la linea verticale passi attraverso **a1** e **b1**.
- 11) Sulla parete **B** marcare il centro dell'incrocio dei raggi come **b2** (cfr. figura 3).

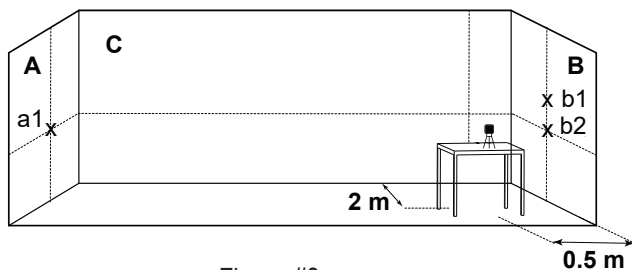
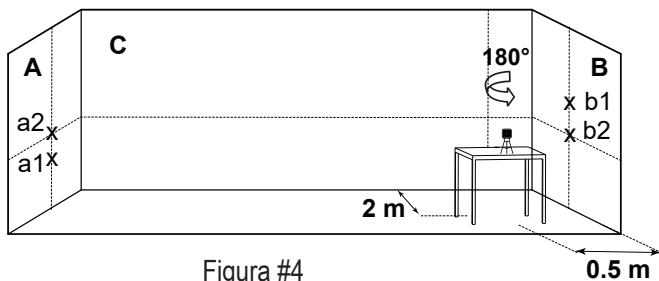


Figura #3

- 12) Girare il laser di 180°. Riposizionare la livella laser e verificare che le 2 linee verticali passino attraverso **b2** e **a1**.
- 13) Sulla parete **A** contrassegnare il centro dell'incrocio dei raggi come **a2** (cfr. la figura 4).



14) Misurare le distanze:

$$\Delta a = |a2 - a1|$$

$$\Delta b = |b1 - b2|$$

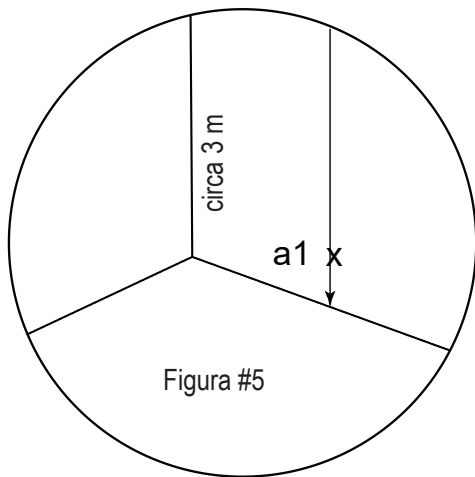
15) La differenza $|\Delta a - \Delta b|$ non dovrebbe essere superiore a 3 mm, in caso contrario inviare la livella laser a un tecnico qualificato per procedere alla riparazione.

2. Verifica della precisione dell'altezza dell'incrocio creato dalle linee longitudinali e orizzontale (deviazione verso l'alto e verso il basso).

- 1) Sistemare il laser su un tavolo o sul pavimento tra 3 pareti **A**, **B** e **C**. La distanza tra **A** e **B** dovrebbe essere di circa 5 metri.
- 2) Posizionare la livella laser a circa 0,5 metri dalla parete **A** e a 2 metri dalla parete **C**.
- 3) Sbloccare il pendolo e premere il selettore del raggio (a) due volte per proiettare tutti i 3 raggi laser.
- 4) Indirizzare la croce formata dalle linee del raggio orizzontale e del raggio verticale anteriore verso la parete **A**.
- 5) Ripetere le procedure di marcatura dal paragrafo 5 a 15.

3. Verifica della precisione del raggio verticale anteriore (4).

- 1) Appendere un filo a piombo lungo circa 3 metri su una parete.
- 2) Quando il filo a piombo è fermo, segnare il punto a1 sulla parete dietro al filo a piombo, di fianco al piombino (cfr. la figura 5).



- 3) Sistemare la livella laser su un treppiede o su una superficie solida di fronte alla parete, a una distanza di circa 2 metri.
- 4) Sbloccare il pendolo e premere il pulsante per proiettare il raggio anteriore verticale verso il filo a piombo.
- 5) Girare la livella laser, in modo che il raggio verticale confluisca nel filo a piombo sotto al punto di sospensione.
- 6) Contrassegnare il punto **a2** sulla parete, al centro del raggio verticale, alla stessa altezza di **a1** (cfr. la figura 6).

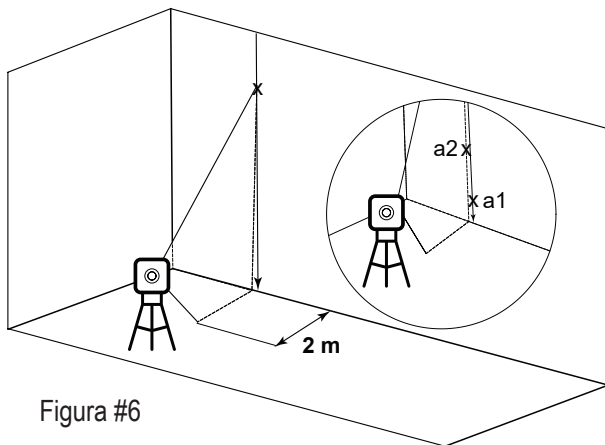


Figura #6

7) La distanza tra **a1** e **a2** non dovrebbe essere superiore a 1 mm, in caso contrario inviare la livella laser a un tecnico qualificato per procedere alla riparazione.

4. Verifica della precisione del raggio verticale laterale.

Per il secondo raggio verticale, ripetere le procedure di marcatura dal paragrafo 1 al 7.

5. Verifica della precisione della perpendicolarità tra i 2 raggi verticali.

Questa procedura richiede una stanza di almeno 5x5 metri con 3 pareti.

- 1) Sistemare la livella laser su un tavolo o sul pavimento al centro della stanza.
- 2) Sbloccare il pendolo e premere il pulsante del selettore del raggio (a) due volte per proiettare i raggi verticali anteriori e laterali.
- 3) Contrassegnare il centro del raggio verticale laterale in 3 punti;
 - Indicare **a1** sulla parete sinistra **A**, al centro della linea verticale.
 - Indicare **b1** sulla parete destra **B**, al centro della linea verticale.
 - Indicare **c1** sul tavolo, al centro dell'incrocio delle 2 linee verticali.
- 4) Contrassegnare il punto **c2** sulla parete di fronte **C**, al centro della linea verticale (cfr. la figura 7).

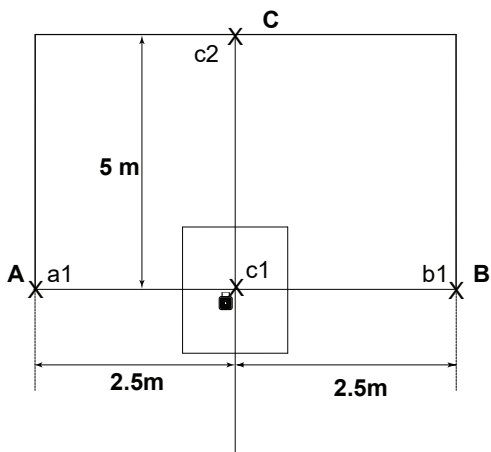


Figura #7

- 5) Ruotare il laser di 90° in senso antiorario in modo che i raggi incrociati passino attraverso **c1** sul tavolo e il raggio laser anteriore passi attraverso i contrassegni **a1** e **b1**, rispettivamente sulle pareti **A** e **B**.
- 6) Contrassegnare come **c3** il centro del raggio verticale laterale sulla parete **C**, alla stessa altezza del punto **c2** (cfr. la figura 8).

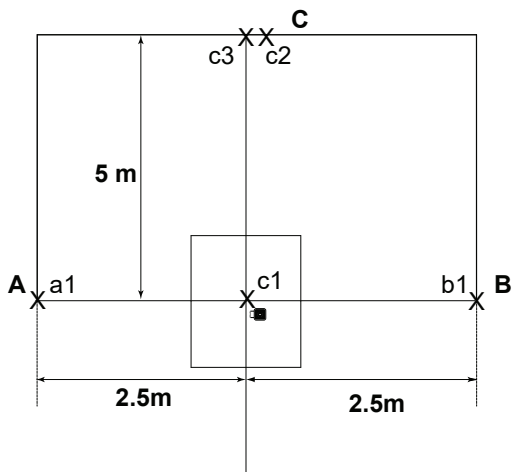


Figura #8

- 7) La distanza tra **c2** e **c3** non dovrebbe essere superiore a 1,5 mm, in caso contrario inviare la livella laser a un tecnico qualificato per procedere alla riparazione.

SPECIFICHE TECNICHE

Schema di uscita dei raggi laser	<ul style="list-style-type: none"> • Raggi orizzontale e verticali tutti 360° • Raggio orizzontale 360° • Raggio verticale laterale 360° • Raggio orizzontale e verticale laterale 360° • Raggi laterale e verticale anteriore 360°
Portata del laser	<ul style="list-style-type: none"> • In interni: 30 m • Con rilevatore: 60 m
Precisione	±0,3 mm/m
Intervallo funzione autolivellante	±4°
Larghezza linea laser	2 mm±0.5mm/5m
Lunghezza d'onda	510-540nm - Laser di classe II
Alimentazione	2 x 18650 agli ioni di litio
Durata della batteria	Fino a 11 ore con funzionamento continuo
Temp. operativa	-10° C + 50° C
Temp. stoccaggio	-20° C +60° C
Resistente ad acqua e polvere	IP54
Dimensioni	128mm x 80mm x120mm
Peso con batteria inclusa	560gr±10gr



GARANZIA

Questo prodotto è coperto da una garanzia limitata di due anni sui difetti di materiali e lavorazione. La garanzia non copre i prodotti usati in modo inadeguato, che vengono modificati o riparati senza l'approvazione di Kapro. Qualora si verificassero problemi con la livella laser, restituire il prodotto al punto vendita accompagnato dalla prova di acquisto.

Modello #863G

L'etichetta con il numero di serie si trova all'interno del vano della batteria.

DICHIARAZIONE DI CONFORMITÀ CE

Il presente prodotto soddisfa gli standard di compatibilità elettromagnetica (EMC) definiti dalla Direttiva europea 2014/30/UE e dalla Direttiva Bassa Tensione (LVD) 2014/35/UE.

DICHIARAZIONE DI CONFORMITÀ CE

Dichiariamo sotto nostra responsabilità che il prodotto 863G è conforme ai requisiti delle direttive e delle norme comunitarie:

2014/30/EU

2011/65/UE

EN60825-1: 2014

EN61326-1: 2013







.....

.....

.....

.....

.....

.....

.....

.....

.....

.....

.....





Rev. 3.0

© 2023 Kapro Industries Ltd.